

HOME THEATER PACKAGE YHT-S300/YHT-S350/YHT-S400/YHT-S1400

SUBWOOFER INTEGRATED RECEIVER **SR-300**

SPEAKERS **NS-BR300/NS-P705/NS-B380**

SERVICE MANUAL

The **YHT-S300** consists of the SR-300 and NS-B380.

The **YHT-S350** consists of the SR-300 and NS-P705.

The **YHT-S400** consists of the SR-300 and NS-BR300.

The **YHT-S1400** consists of the SR-300, BD-S1065 and NS-B380.

This service manual is for the SR-300/NS-BR300/NS-P705/NS-B380.

For service manual of the BD-S1065, please refer to the following publication number:

BD-S1900/BD-S1065: **101151**

IMPORTANT NOTICE

This manual has been provided for the use of authorized YAMAHA Retailers and their service personnel.

It has been assumed that basic service procedures inherent to the industry, and more specifically YAMAHA Products, are already known and understood by the users, and have therefore not been restated.

WARNING: Failure to follow appropriate service and safety procedures when servicing this product may result in personal injury, destruction of expensive components, and failure of the product to perform as specified. For these reasons, we advise all YAMAHA product owners that any service required should be performed by an authorized YAMAHA Retailer or the appointed service representative.

IMPORTANT: The presentation or sale of this manual to any individual or firm does not constitute authorization, certification or recognition of any applicable technical capabilities, or establish a principle-agent relationship of any form.

The data provided is believed to be accurate and applicable to the unit(s) indicated on the cover. The research, engineering, and service departments of YAMAHA are continually striving to improve YAMAHA products. Modifications are, therefore, inevitable and specifications are subject to change without notice or obligation to retrofit. Should any discrepancy appear to exist, please contact the distributor's Service Division.

WARNING: Static discharges can destroy expensive components. Discharge any static electricity your body may have accumulated by grounding yourself to the ground buss in the unit (heavy gauge black wires connect to this buss).

IMPORTANT: Turn the unit OFF during disassembly and part replacement. Recheck all work before you apply power to the unit.

CONTENTS

TO SERVICE PERSONNEL	2	WRITING SYSTEM MODEL NAME AND DESTINATION /	
SYSTEM COMPOSITION / システム構成	3	システムモデル名と仕向け先の書き込み	27-30
FRONT PANELS	4-5	SELF-DIAGNOSTIC FUNCTION /	
REAR PANELS	6-8	ダイアグ (自己診断機能)	31-51
REMOTE CONTROL PANELS	9	DISPLAY DATA	52
SPECIFICATIONS / 参考仕様	10-13	IC DATA	53-65
INTERNAL VIEW	14	PIN CONNECTION DIAGRAMS	66-67
SERVICE PRECAUTIONS /		BLOCK DIAGRAM	68-69
サービス時の注意事項	14	PRINTED CIRCUIT BOARDS	70-78
DISASSEMBLY PROCEDURES / 分解手順	15-19	SCHEMATIC DIAGRAMS	79-85
UPDATING FIRMWARE /		REPLACEMENT PARTS LIST	87-100
ファームウェアのアップデート	20-26	REMOTE CONTROL	101-102



このサービスマニュアルは、エコマーク認定の再生紙を使用しています。
This Service Manual uses recycled paper.

■ TO SERVICE PERSONNEL

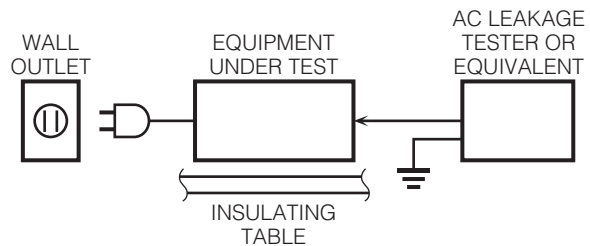
1. Critical Components Information

Components having special characteristics are marked Δ and must be replaced with parts having specifications equal to those originally installed.

2. Leakage Current Measurement (For 120V Models Only)

When service has been completed, it is imperative to verify that all exposed conductive surfaces are properly insulated from supply circuits.

- Meter impedance should be equivalent to 1500 ohms shunted by 0.15 μ F.



- Leakage current must not exceed 0.5mA.
- Be sure to test for leakage with the AC plug in both polarities.



For U model "CAUTION"

"F701: FOR CONTINUED PROTECTION AGAINST RISK OF FIRE, REPLACE ONLY WITH SAME TYPE 6A, 125V FUSE."

For C model CAUTION

F701: REPLACE WITH SAME TYPE 6A, 125V FUSE.

ATTENTION

F701: UTILISER UN FUSIBLE DE RECHANGE DE MÊME TYPE DE 6A, 125V.

WARNING: CHEMICAL CONTENT NOTICE!

This product contains chemicals known to the State of California to cause cancer, or birth defects or other reproductive harm.

DO NOT PLACE SOLDER, ELECTRICAL/ELECTRONIC OR PLASTIC COMPONENTS IN YOUR MOUTH FOR ANY REASON WHATSOEVER!

Avoid prolonged, unprotected contact between solder and your skin! When soldering, do not inhale solder fumes or expose eyes to solder/flux vapor!

If you come in contact with solder or components located inside the enclosure of this product, wash your hands before handling food.

About lead free solder / 無鉛ハンダについて

All of the P.C.B.s installed in this unit and solder joints are soldered using the lead free solder.

Among some types of lead free solder currently available, it is recommended to use one of the following types for the repair work.

- Sn + Ag + Cu (tin + silver + copper)
- Sn + Cu (tin + copper)
- Sn + Zn + Bi (tin + zinc + bismuth)

Caution:

As the melting point temperature of the lead free solder is about 30°C to 40°C (50°F to 70°F) higher than that of the lead solder, be sure to use a soldering iron suitable to each solder.

本機に搭載されているすべての基板およびハンダ付けによる接合部は無鉛ハンダでハンダ付けされています。

無鉛ハンダにはいくつかの種類がありますが、修理時には下記のような無鉛ハンダの使用を推奨します。

- Sn+Ag+Cu (錫 + 銀 + 銅)
- Sn+Cu (錫 + 銅)
- Sn+Zn+Bi (錫 + 亜鉛 + ビスマス)

注意：

無鉛ハンダの融点温度は通常の鉛入りハンダに比べ 30～40°C程度高くなっていますので、それぞれのハンダに合ったハンダごてをご使用ください。

■ SYSTEM COMPOSITION / システム構成

The **YHT-S300** consists of the SR-300 and NS-B380.

The **YHT-S350** consists of the SR-300 and NS-P705.

The **YHT-S400** consists of the SR-300 and NS-BR300.

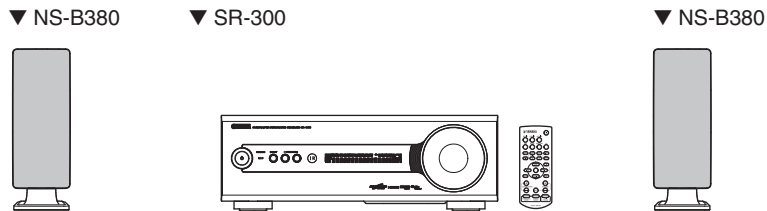
The **YHT-S1400** consists of the SR-300, BD-S1065 and NS-BR300.

This service manual is for the SR-300/NS-BR300/NS-P705/NS-B380.

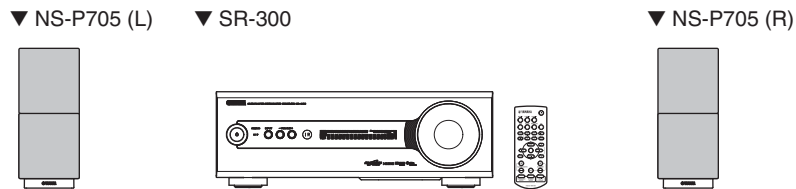
For service manual of the BD-S1065, please refer to the following publication number:

BD-S1900/BD-S1065: **101151**

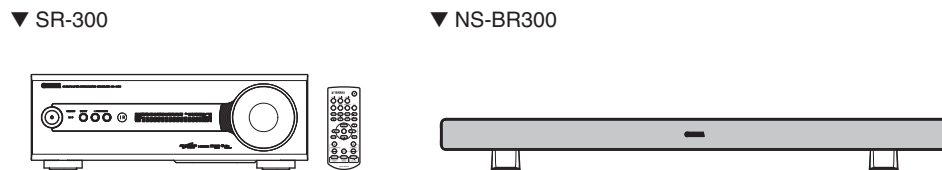
YHT-S300



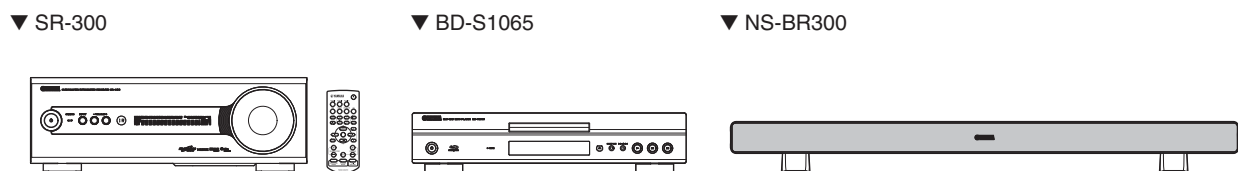
YHT-S350



YHT-S400



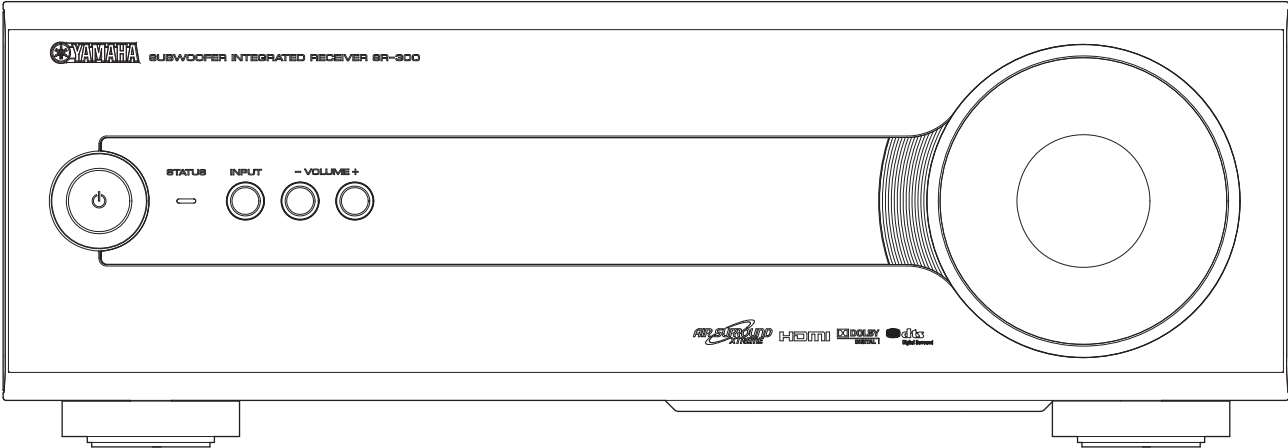
YHT-S1400



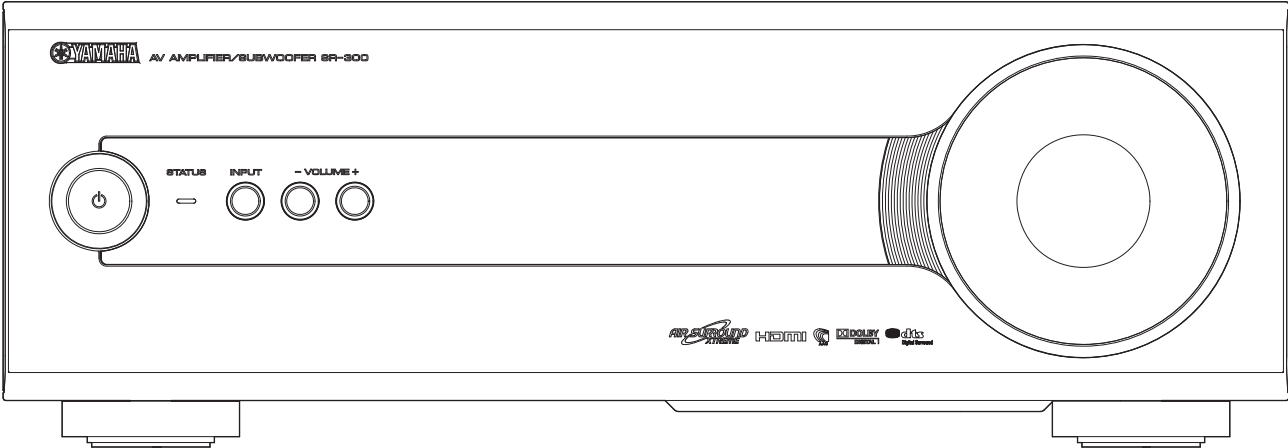
FRONT PANELS

SR-300

U, C, T, A, G, F, L models



J model



NS-BR300

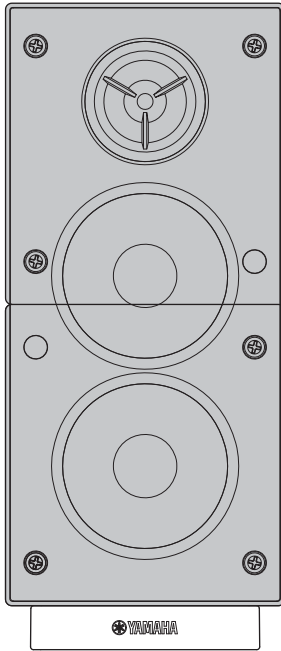
U, C, T, A, G, F, L, J models



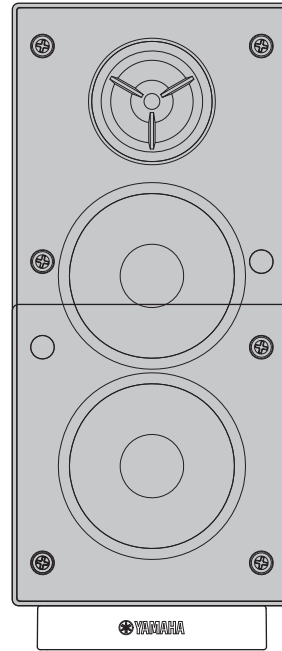
NS-P705

J model

Left

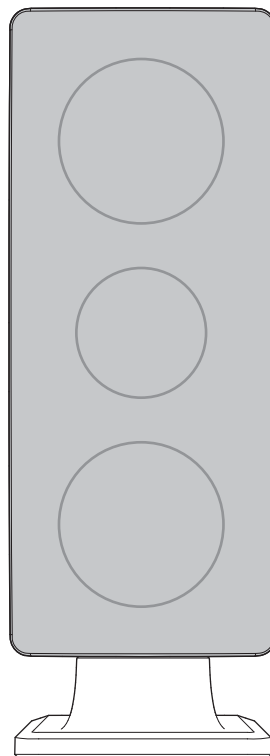


Right



NS-B380

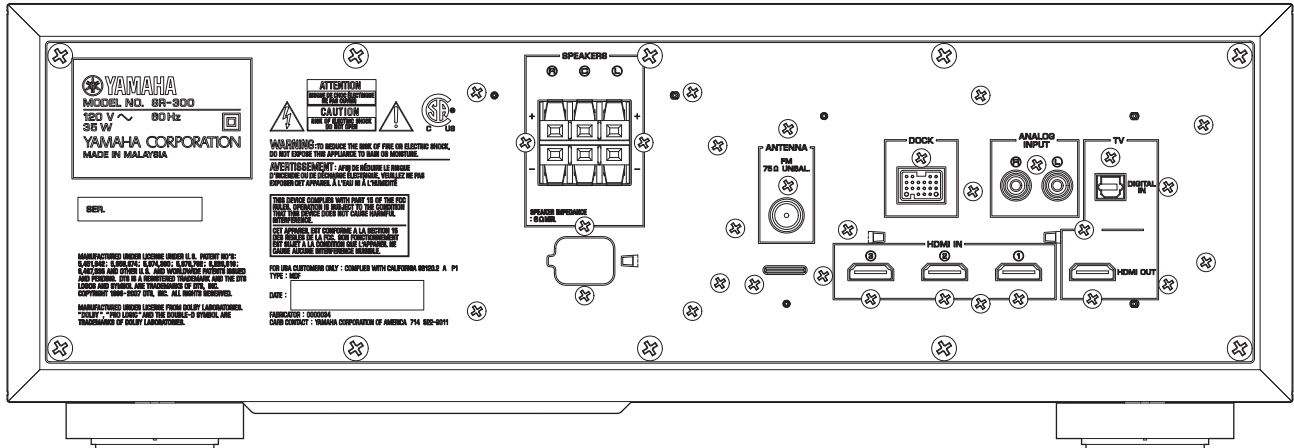
G, F, L models



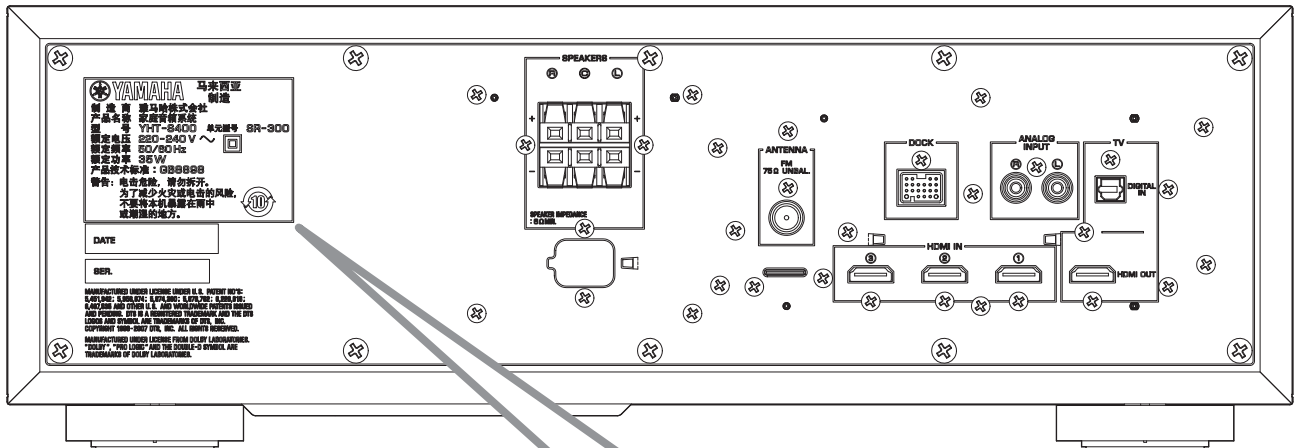
REAR PANELS

SR-300

U, C models



T, A, G, F, L models



T model

YAMAHA 马来西亚制造
 制造商 雅马哈株式会社
 产品名称 家庭音响系统
 型号 YHT-S400 单元型号 SR-300
 额定电压 220-240 V ~
 额定频率 50/60 Hz
 额定功率 35 W
 产品技术标准: GB8898
 警告: 电击危险, 请勿拆开。
 为了减少火灾或电击的风险,
 不要将本机暴露在雨中
 或潮湿的地方。

G, F models

YAMAHA
 MODEL NO. SR-300
 220-240 V ~ 35 W 50/60 Hz
 YAMAHA CORPORATION
 MADE IN MALAYSIA

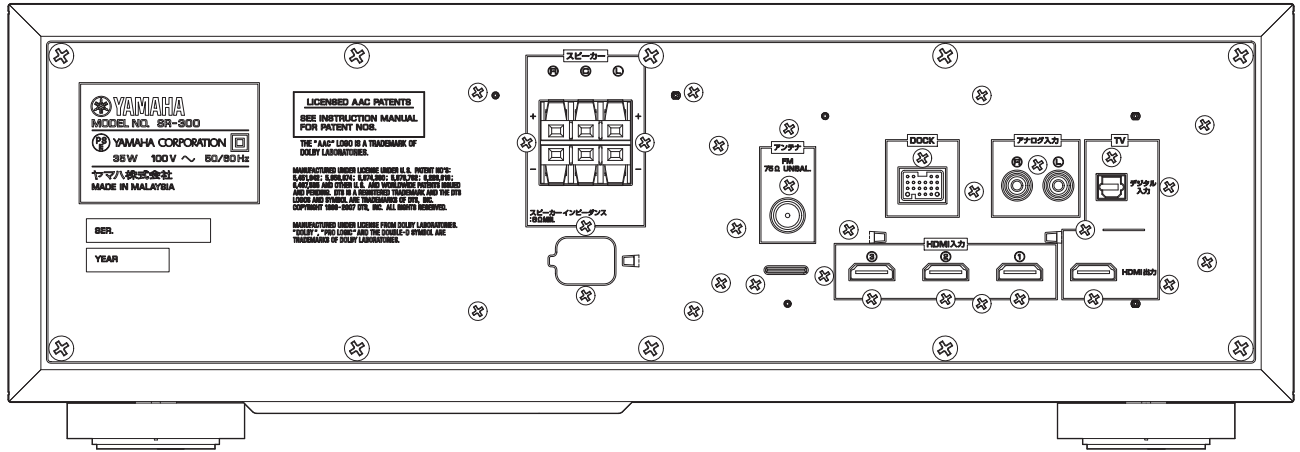
L model

YAMAHA
 MODEL NO. SR-300
 220-240 V ~ 35 W 50/60 Hz
 YAMAHA CORPORATION
 MADE IN MALAYSIA

A model

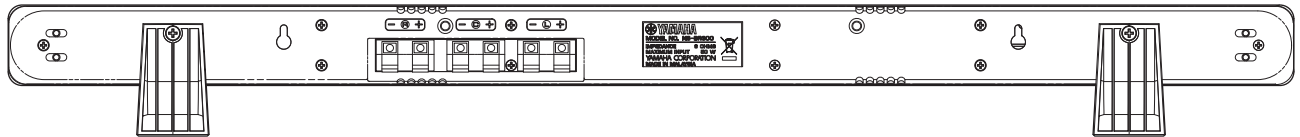
YAMAHA
 MODEL NO. SR-300
 220-240 V ~ 35 W 50/60 Hz
 YAMAHA CORPORATION
 MADE IN MALAYSIA

J model



NS-BR300

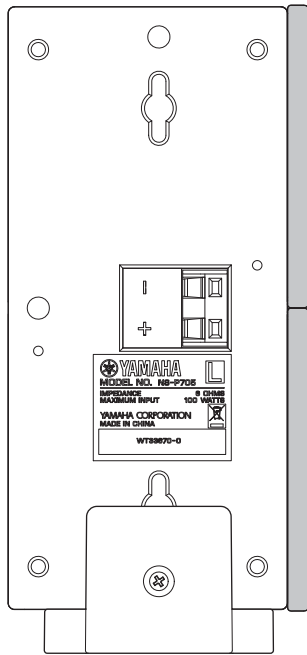
U, C, T, A, G, F, L, J models



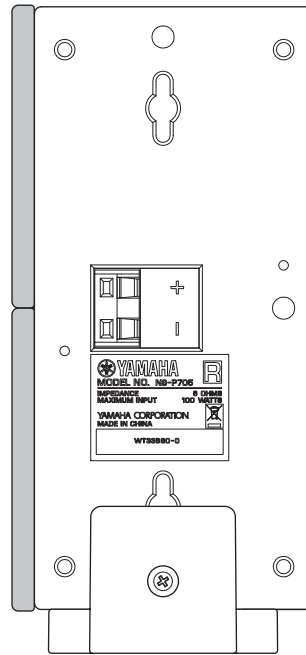
NS-P705

J model

Left

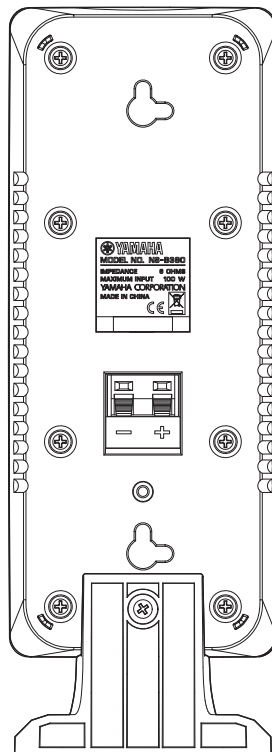


Right



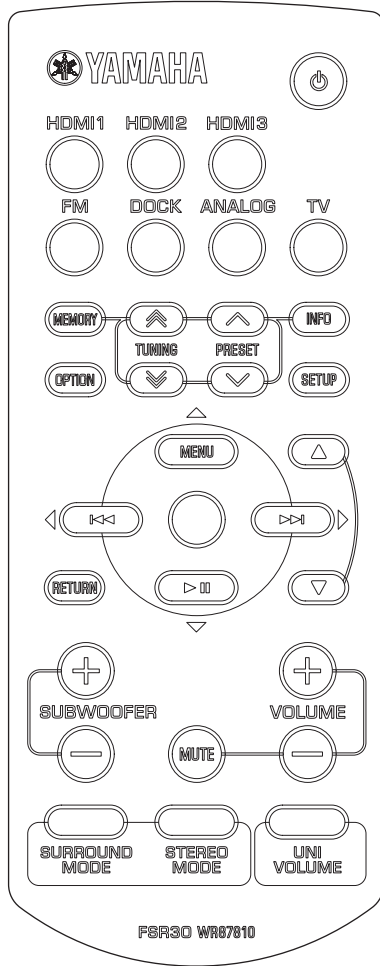
NS-B380

G, F, L models

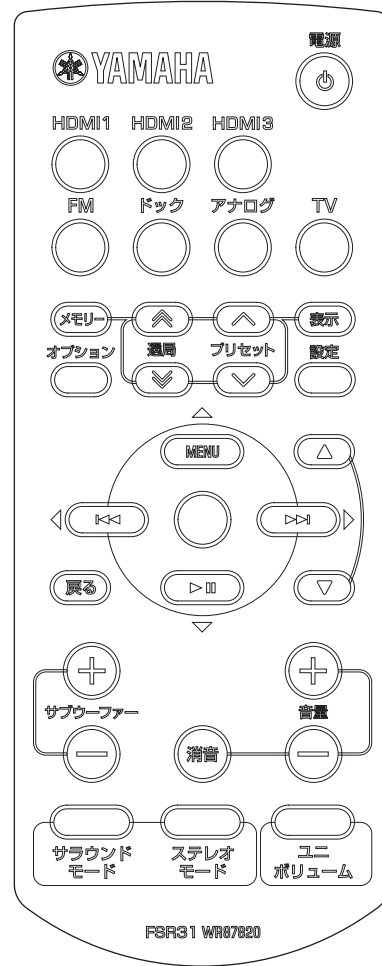


REMOTE CONTROL PANELS

FSR30
(U, C, T, A, G, F, L models)



FSR31
(J model)



■ SPECIFICATIONS / 参考仕様

■ Audio Section / オーディオ部

Minimum RMS Output Power / 定格出力 (1 % THD)

FRONT L/R (1 kHz, 6 ohms)	45 W + 45 W
FRONT CENTER (1 kHz, 6 ohms)	45 W
SUBWOOFER (100 Hz, 3 ohms)	90 W

Maximum Power / 実用最大出力 (10 % THD)

FRONT L/R (1 kHz, 6 ohms)	50 W + 50 W
FRONT CENTER (1 kHz, 6 ohms)	50 W
SUBWOOFER (100 Hz, 3 ohms)	100 W

Input Sensitivity/Input Impedance / 入力感度/入力インピーダンス

Analog	450 mV / 17 k-ohms
--------	--------------------

Maximum Input Signal Level / 最大許容入力 (1 kHz, DSP=THRU)

Analog	2.2 V or less
--------	---------------

Frequency Response / 周波数特性 (20 Hz to 20 kHz)

FRONT L/R (Analog/Digital input)	-0.5 ± 1.0 dB
----------------------------------	---------------

Total Harmonic Distortion / 全高調波歪率

(1 kHz, 20 kHz LPF, MAIN SP OUT, 3.8 V/6 ohms)

Analog input	0.06 % or less
Digital input	0.05 % or less

Signal to Noise Ratio / 信号対雑音比

(IHF-A network, MAIN SP OUT, 16.6 V/6 ohms)

Analog input	82 dB or more
Digital input	98 dB or more

Residual Noise / 残留ノイズ (IHF-A network)

MAIN SP OUT L/R	138 µV or less
-----------------	----------------

■ FM Section / FM 部

Tuning Range / 受信周波数範囲

U, C models	87.5 to 107.9 MHz
T, A, G, F, L models	87.50 to 108.00 MHz
J model	76.0 to 90.0 MHz

Frequency Step / 周波数ステップ

U, C models	200 kHz
T, A, G, F, L models	50 kHz
J model	100 kHz

Antenna Input / アンテナ入力

	75 ohms unbalanced
--	--------------------

■ Speaker Section / スピーカー部

Type / 型式 Bass reflex speaker system
Non-magnetic shielding type

Driver / スピーカーユニット

Woofer	13 cm (5-1/8") cone type
--------	--------------------------

Frequency Response / 再生周波数帯域 35 Hz to 150 Hz

Impedance / インピーダンス 3 ohms

■ General / 総合

Power Supply / 電源電圧

U, C models	AC 120 V, 60 Hz
T, A, G, F, L models	AC 220-240 V, 50/60 Hz
J model	AC 100 V, 50/60 Hz

Power Consumption / 消費電力

	35 W
--	------

Standby Power Consumption / 待機時消費電力

HDMI control: OFF	
U, C models	Less than 0.4 W
T, A, G, F, L models	Less than 0.5 W
J model	Less than 0.3 W
HDMI control: ON	
U, C, J models	Less than 3 W
T, A, G, F, L models	Less than 3.5 W

Dimensions (W x H x D) / 寸法 (幅 × 高さ × 奥行き)

	435 x 151 x 361 mm (17-1/8" x 5-7/8" x 14-1/4")
--	---

Weight / 質量

	8.6 kg (19 lbs.)
--	------------------

Finish / 仕上げ

Black color	U, C, T, A, G, F, L, J models
-------------	-------------------------------

Accessories / 付属品

Remote control	x 1
Batteries (R03, AAA, UM-4)	x 2
Indoor FM antenna (1.4 m)	x 1
Optical cable (2 m)	x 1
HDMI cable (1 m) (for YHT-S1400)	x 1
Video pin cable (1.5 m) (for YHT-S1400)	x 1
Audio pin cable (1.5 m) (for YHT-S1400)	x 1

■ NS-BR300 (YHT-S400, YHT-S1400)

Type / 型式 Acoustic suspension speaker system
Non-magnetic shielding type

Driver / スピーカーユニット

Full-range	4 x 10 cm (1-5/8" x 3-7/8") cone type x 3
------------	---

Frequency Response / 再生周波数帯域 150 Hz to 20 kHz

Impedance / インピーダンス 6 ohms

Dimensions (W x H x D) / 寸法 (幅 × 高さ × 奥行き)

This unit / 本体	
	800 x 50 x 70 mm (17-1/8" x 5-7/8" x 14-1/4")
Stand / スタンド	
	45 x 70 x 88 mm (17-1/8" x 5-7/8" x 14-1/4")

Weight / 質量

	1.5 kg (3.3 lbs.)
--	-------------------

Finish / 仕上げ

Black color	U, C, T, A, G, F, L, J models
-------------	-------------------------------

Accessories / 付属品

Speaker stand	x 2
Nonskid pad (10 x 10 x 1.5)	x 4
Screw (for speaker stand)	x 2
Speaker cable (3 m)	x 1

■ NS-P705 (YHT-S350)

Type / 型式2-way acoustic suspension speaker system
Non-magnetic shielding type

Driver / スピーカーユニット

Woofer 5.5 cm (2-1/8") cone type x 2
Tweeter 2.5 cm (1") balanced dome type x 1

Frequency Response / 再生周波数帯域 150 Hz to 20 kHz

Impedance / インピーダンス 6 ohms

Dimensions (W x H x D) / 寸法 (幅 × 高さ × 奥行き)

This unit / 本体
..... 95 x 190 x 95 mm (3-3/4" x 7-1/2" x 3-3/4")
Stand / スタンド
..... 78 x 51 x 97 mm (3-1/8" x 2" x 3-7/8")

Weight / 質量

..... 0.96 kg (2.12 lbs.)

Finish / 仕上げ

Black color J model

Accessories / 付属品

Speaker stand x 2
Screw (for speaker stand) x 2
Speaker cable (3 m) x 2

■ NS-B380 (YHT-S300)

Type2-way acoustic suspension speaker system
Non-magnetic shielding type

Driver

Woofer 6.5 cm (2-1/2") cone type x 2
Tweeter 2.5 cm (1") balanced dome type x 1

Frequency Response 150 Hz to 20 kHz

Impedance 6 ohms

Dimensions (W x H x D)

This unit
..... 90 x 220 x 109 mm (3-1/2" x 8-5/8" x 4-1/4")
Stand
..... 87 x 63 x 120 mm (3-3/8" x 2-1/2" x 4-3/4")

Weight

..... 0.92 kg (2.03 lbs.)

Finish

Black color G, F, L models

Accessories

Speaker stand x 2
Screw (for speaker stand) x 2
Speaker cable (3 m) x 2

* **Specifications are subject to change without notice due to product improvements.**

※ 参考仕様および外観は予告なく変更されることがあります。

U.....**U.S.A. model** **G**.....**European model**
C.....**Canadian model** **F**.....**Russian model**
T.....**Chinese model** **L**.....**Singapore model**
A.....**Australian model** **J**.....**Japanese model**



This system employs new technologies and algorithms that make it possible to achieve 7-channel surround sound with only two front speakers, and without using wall reflections.

本機は新しいバーチャルサラウンド技術とアルゴリズムを搭載しております。壁の反射を利用せず、フロントスピーカーのみで7chサラウンド効果を生み出すことが可能です。



Manufactured under license from Dolby Laboratories.

"Dolby", "Pro Logic" and the double-D symbol are trademarks of Dolby Laboratories.

ドルビーラボラトリーズからの実施権により製造されています。「ドルビー」、「PRO LOGIC」およびダブルD記号は、ドルビーラボラトリーズの商標です。



"DTS" and "DTS Digital Surround" are registered trademarks of DTS, Inc.

DTS および DTS Digital Surround はデジタルシアターシステムの登録商標です。

iPod™

"iPod" is a trademark of Apple Inc., registered in the U.S. and other countries.

iPod は、米国およびその他の国々で登録された Apple Inc. の商標または登録商標です。

Bluetooth™

Bluetooth is a registered trademark of Bluetooth SIG and is used by Yamaha in accordance with a license agreement.

Bluetooth は、Bluetooth SIG の登録商標でありヤマハはライセンスに基づき使用しています。

HDMI

"HDMI," the "HDMI" logo and "High-Definition Multimedia Interface" are trademarks, or registered trademarks of HDMI Licensing LLC.

HDMI、HDMI ロゴ、および High-Definition Multimedia Interface は、HDMI Licensing, LLC の商標または登録商標です。

x.v.Color™

"x.v.Color" is a trademark of Sony Corporation.

「x.v.Color」は、ソニー株式会社の商標です。

UniVolume

"UniVolume" is a trademark of Yamaha Corporation.

「ユニボリューム™」は、ヤマハ株式会社の商標です。

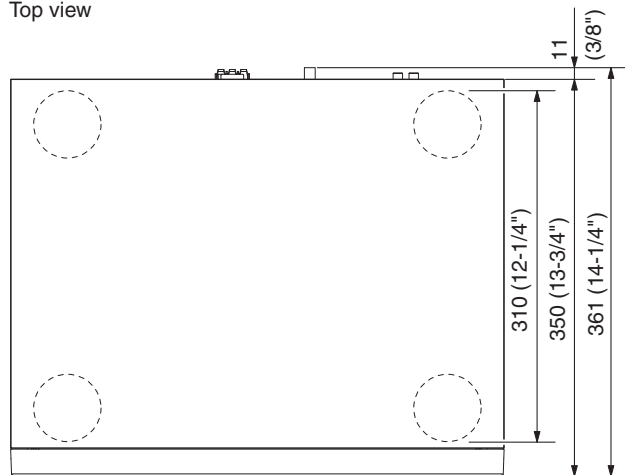


AAC ロゴマーク はドルビーラボラトリーズの商標です。

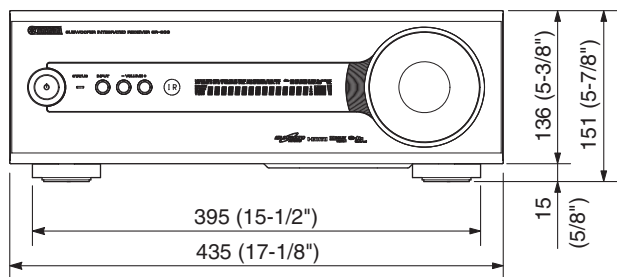
• DIMENSIONS / 寸法図

SR-300

Top view

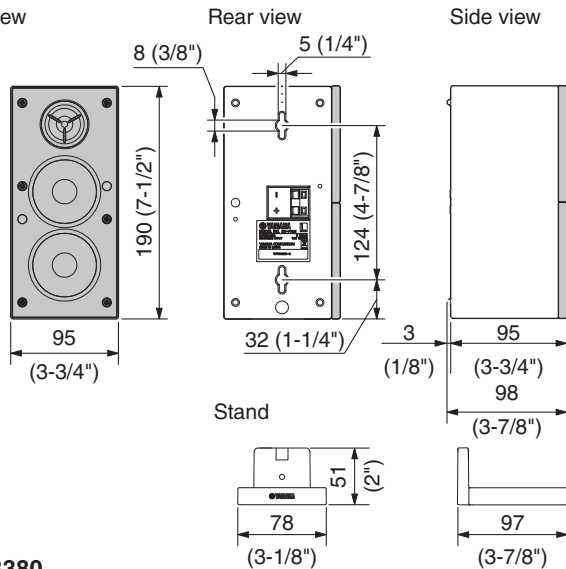


Front view



NS-P705

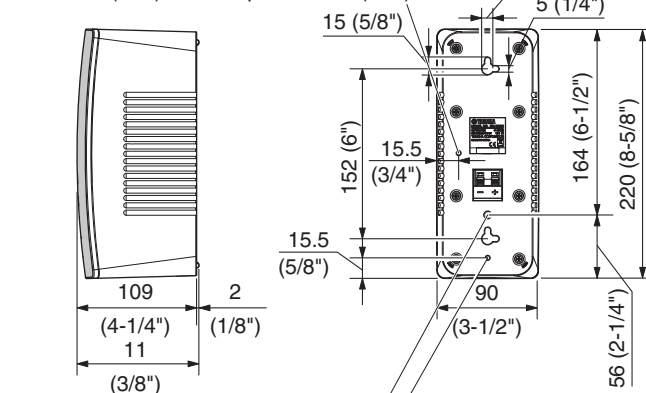
Top view



NS-B380

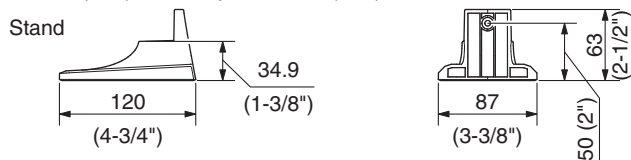
Side view

Ø 3.5 mm (1/8\"), Hole depth: 13 mm (1/2\"



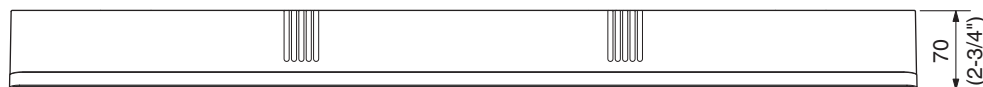
A screw with a diameter of 5 mm can be used.
[Hole depth: 12 mm (1/2\"

Ø 3.5 mm (1/8\"), Hole depth: 13 mm (1/2\"

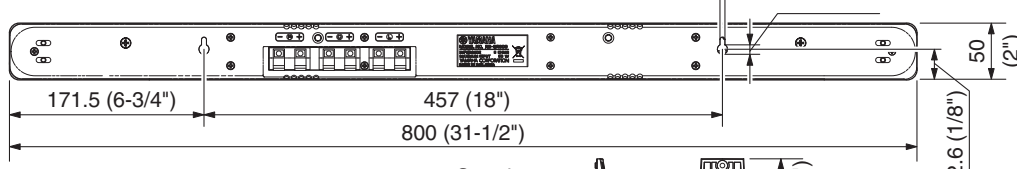


NS-BR300

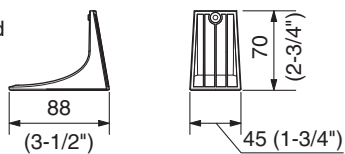
Top view



Rear view



Stand



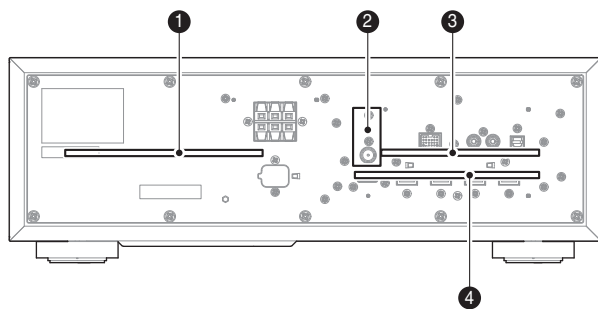
Unit: mm (inch)
単位: mm (インチ)

- SET MENU TABLE

MENU	PARAMETER	VALUE [INITIAL VALUE]
Adjusting the volume balance during playback	1: SW LEVEL	-6 to +6, [0]
	2: CENTER LEVEL	
	3: SUR. LEVEL	
Adjusting high/low frequency sound (tone control)	4: TONE BASS	
	5: TONE TREBLE	
Adjusting the audio delay	6: AUDIO DELAY	[AUTO] / 0 to 240 ms (step 10 ms)
Setting the audio output	7: HDMI AUDIO	[AMP] / TV
Switching on/off the HDMI control function	8: HDMI CONTROL	ON / [OFF]
Changing the brightness of the front panel display	9: DISPLAY MODE	[DIMMER 0] / DIMMER -1 / DIMMER -2 / DIMMER -3 / DIMMER -4 / DISPLAY OFF
Changing the setting of the speaker type	10: SP TYPE	[BAR] / 2CH / 3CH
Setting the distance between the speakers	11: SP DISTANCE	WIDE / NORMAL / NARROW

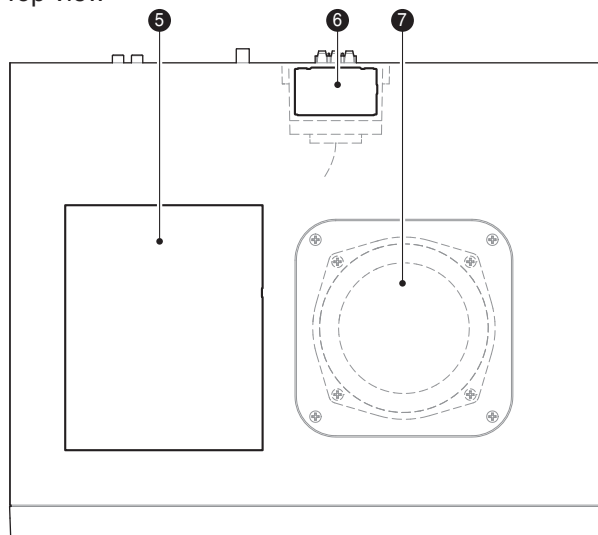
INTERNAL VIEW

Rear view

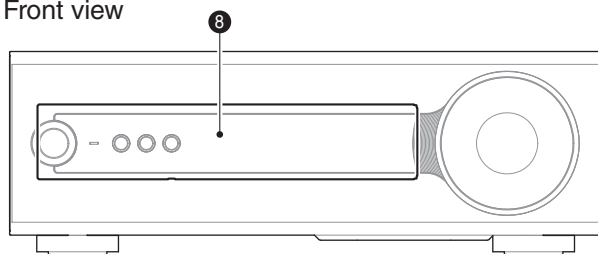


- ① POWER (1) P.C.B.
- ② FM TUNER
- ③ INPUT P.C.B.
- ④ HDMI P.C.B.
- ⑤ MAIN P.C.B.
- ⑥ POWER (3) P.C.B.
- ⑦ WOOFER SW
- ⑧ POWER (2) P.C.B.

Top view



Front view



SERVICE PRECAUTIONS / サービス時の注意事項

Precaution for handling measuring instrument

As the speaker output of SR-300 is B.T.L. connected, it is necessary to make the ground side of the measuring instrument to be connected to the speaker terminal loose.

計測器取り扱い上の注意

SR-300 のスピーカー出力は B.T.L 接続となっていますので、スピーカー端子に接続する計測器のアース側は、フローティングが必要です。

■ DISASSEMBLY PROCEDURES / 分解手順

Disconnect the power cable from the AC outlet.

AC 電源コンセントから、電源コードを抜いてください。

● Required tools

Used when removing the front panel unit.

- Flatblade screwdriver
- Metalblade or the like (with wider blade end)

● 必要なツール

フロントパネルユニットを取り外す時に使用します。

- マイナスドライバー
- ヘラ等 (先端の幅が広いもの)

1. Removal of Driver

- Spread a rubber sheet and cloth and place this unit on cloth with its bottom up. (Fig. 1)
- Remove 4 screws (①), and remove the bottom cover. (Fig. 1)
- Remove 4 screws (②), and pull out the driver. (Fig. 1)
- Disconnect the connector connected to the terminal of the Driver. (Fig. 1)
- Remove the driver. (Fig. 1)

1. スピーカーユニットの外し方

- ゴムシートと布を敷き、本機を底面が上になるように置きます。(Fig. 1)
- ①のネジ4本を外し、ボトムカバーを取り外します。(Fig. 1)
- ②のネジ4本を外し、スピーカーユニットを引き出します。(Fig. 1)
- スピーカーユニットの端子に接続されているコネクタを外します。(Fig. 1)
- スピーカーユニットを取り外します。(Fig. 1)

2. Removal of Amp Unit

- Remove 2 screws (③) and 10 screws (④). (Fig. 1)
- Pull out the amp unit. (Fig. 1)
- Remove CB307 and CB309. (Fig. 1)
- Remove the amp unit. (Fig. 1)

2. アンプユニットの外し方

- ③のネジ2本、④のネジ10本を外します。(Fig. 1)
- アンプユニットを引き出します。(Fig. 1)
- CB307、CB309を外します。(Fig. 1)
- アンプユニットを取り外します。(Fig. 1)

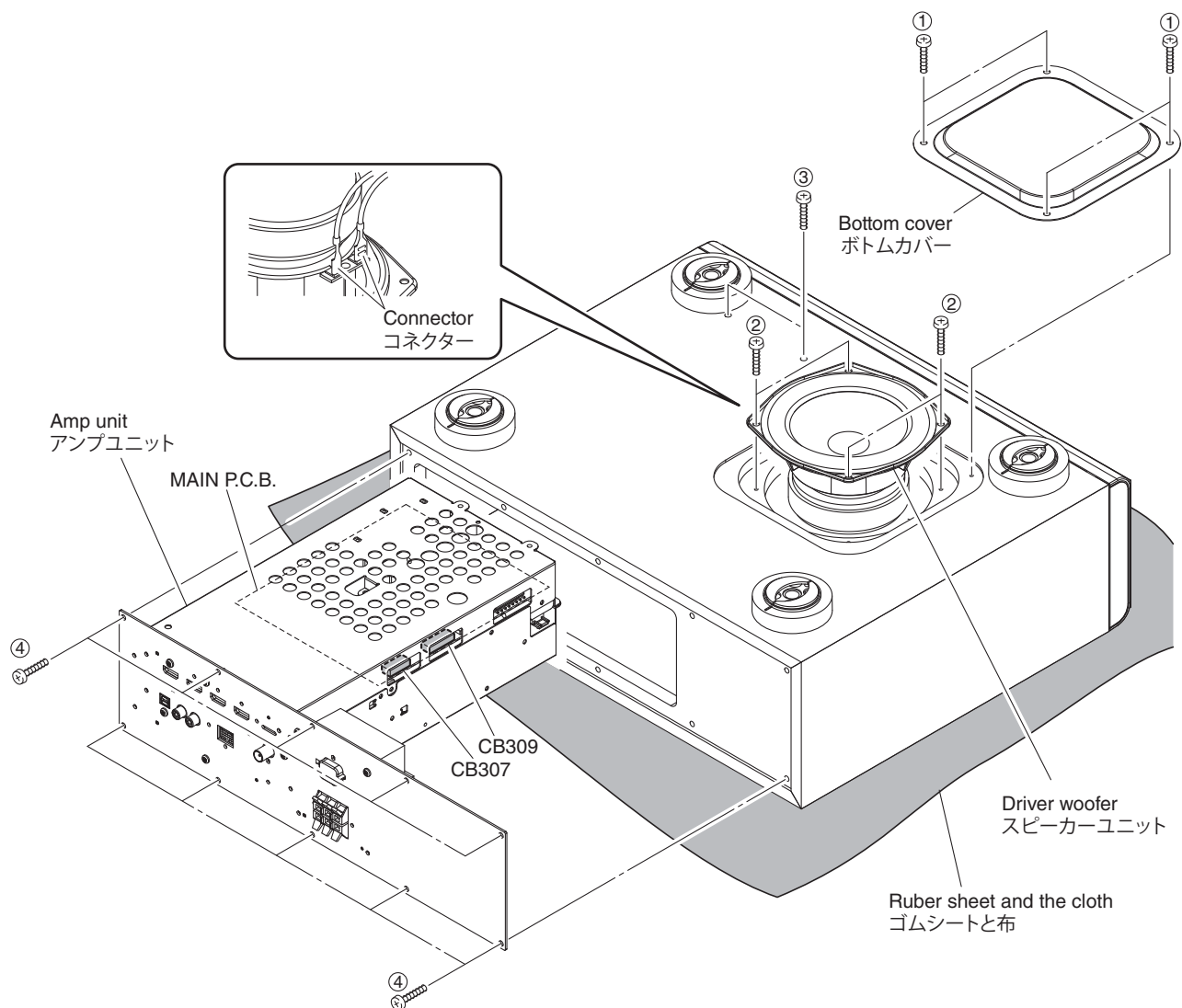


Fig. 1

3. Removal of Shield Frame (Upper/Lower)

- Remove CB303 and CB701. (Fig. 2)
- Remove 17 screws (⑤). (Fig. 2)
- Remove the shield frame (upper/lower). (Fig. 2)

4. Removal of POWER (1) and MAIN P.C.B.s

- Remove 6 screws (⑥). (Fig. 2)
- Remove CB704-707. (Fig. 2)
- Remove the POWER (1) P.C.B. (Fig. 2)
- Remove 4 screws (⑦). (Fig. 2)
- Remove CB305 and CB310. (Fig. 2)
- Unlock and remove CB311. (Fig. 2)
- Remove the MAIN P.C.B. (Fig. 2)

3. シールドフレーム（上と下）の外し方

- CB303、CB701 を外します。(Fig. 2)
- ⑤ のネジ 17 本を外します。(Fig. 2)
- シールドフレーム（上と下）を取り外します。(Fig. 2)

4. POWER (1)、MAIN P.C.B. の外し方

- ⑥ のネジ 6 本を外します。(Fig. 2)
- CB704-707 を外します。(Fig. 2)
- POWER (1) P.C.B. を取り外します。(Fig. 2)
- ⑦ のネジ 4 本を外します。(Fig. 2)
- CB305、CB310 を外します。(Fig. 2)
- ロックを外し、CB311 を外します。(Fig. 2)
- MAIN P.C.B. を取り外します。(Fig. 2)

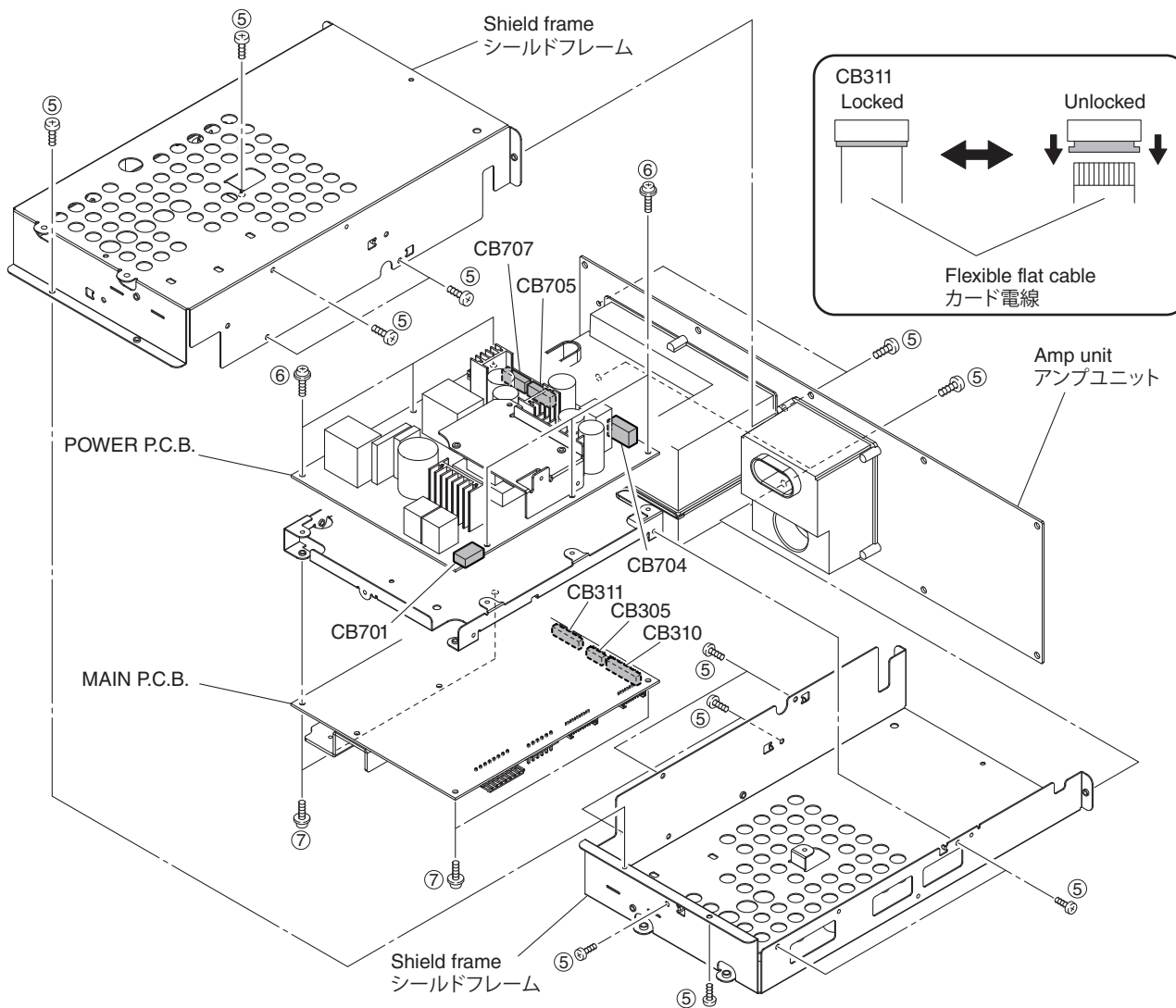


Fig. 2

5. Removal of INPUT P.C.B. and FM tuner

- Remove the pad S and pad LL. (Fig. 3)
* The pad S/pad LL cannot be reused.
When removed, be sure to replace it with new one.
- Remove 2 screws (8), screw (9) and 3 screws (10). (Fig. 3)
- Remove CB602-604 and CB606. (Fig. 3)
- Remove the input cover A. (Fig. 3)
- Remove 3 screws (11) and 4 screws (12). (Fig. 3)
- Remove the INPUT P.C.B. (Fig. 3)
- Remove 2 screws (13), and remove the FM tuner. (Fig. 3)

6. Removal of HDMI P.C.B.

- Remove the pad S and pad LL. (Fig. 3)
* The pad S/pad LL cannot be reused.
When removed, be sure to replace it with new one.
- Remove screw (14) and 3 screws (15). (Fig. 3)
- Remove CB8. (Fig. 3)
- Remove the input cover B. (Fig. 3)
- Runlock and remove CB6. (Fig. 3)
- Remove 3 screws (16), 4 screws (17) and screw (18). (Fig. 3)
- Remove the HDMI P.C.B. (Fig. 3)

7. Removal of POWER (3) P.C.B.

- Remove the pad and pad L. (Fig. 3)
* The pad/pad L cannot be reused.
When removed, be sure to replace it with new one.
- Remove 4 screws (19). (Fig. 3)
- Remove the output cover. (Fig. 3)
- Remove 2 screws (20). (Fig. 3)
- Remove the POWER (3) P.C.B. (Fig. 3)

5. INPUT、FM チューナーの外し方

- パッド S、パッド LL を取り外します。(Fig. 3)
* パッド S、パッド LL は再利用できません。取り外した場合は、必ず新しいパッド S、パッド LL に交換してください。
- ⑧ のネジ 2 本、⑨ のネジ 1 本、⑩ のネジ 3 本を外します。(Fig. 3)
- CB602-604、CB606 を外します。(Fig. 3)
- INPUT カバー A を取り外します。(Fig. 3)
- ⑪ のネジ 3 本、⑫ のネジ 4 本を外します。(Fig. 3)
- INPUT P.C.B. を取り外します。(Fig. 3)
- ⑬ のネジ 2 本を外し、FM チューナーを取り外します。(Fig. 3)

6. HDMI P.C.B. の外し方

- パッド S、パッド LL を取り外します。(Fig. 3)
* パッド S、パッド LL は再利用できません。取り外した場合は、必ず新しいパッド S、パッド LL に交換してください。
- ⑭ のネジ 1 本、⑮ のネジ 3 本を外します。(Fig. 3)
- CB8 を外します。(Fig. 3)
- INPUT カバー B を取り外します。(Fig. 3)
- ロックを外し、CB6 を外します。(Fig. 3)
- ⑯ のネジ 3 本、⑰ のネジ 4 本、⑱ のネジ 1 本を外します。(Fig. 3)
- HDMI P.C.B. を取り外します。(Fig. 3)

7. POWER (3) P.C.B. の外し方

- パッド、パッド L を取り外します。(Fig. 3)
* パッド、パッド L は再利用できません。取り外した場合は、必ず新しいパッド、パッド L に交換してください。
- ⑲ のネジ 4 本を外します。(Fig. 3)
- OUTPUT カバーを取り外します。(Fig. 3)
- ⑳ のネジ 2 本を外します。(Fig. 3)
- POWER (3) P.C.B. を取り外します。(Fig. 3)

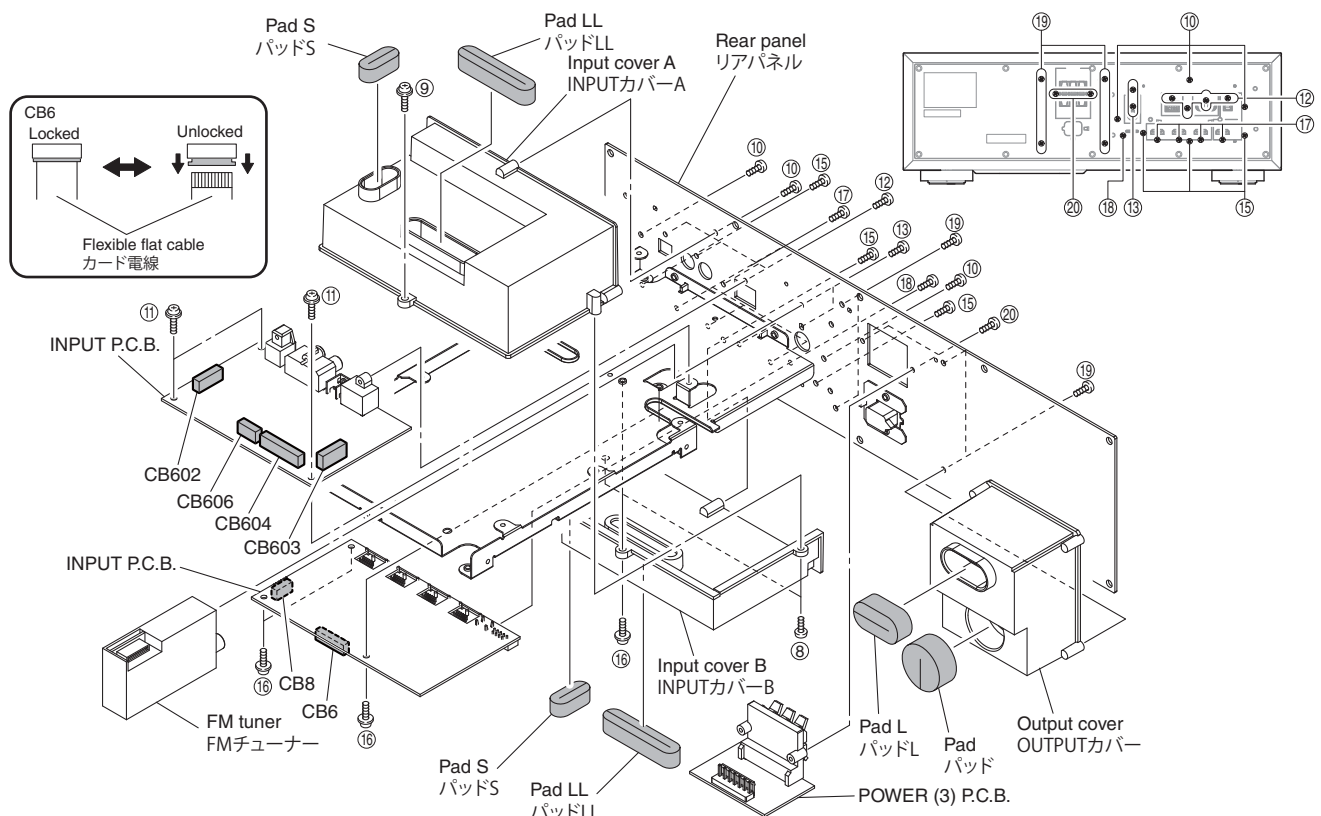


Fig. 3

8. Removal of Front Panel Unit

* The front panel unit is fixed to the cabinet ass'y with dowels. As a flatblade screwdriver is used for removal, use special care not to cause damage to the cabinet ass'y.

- Insert a flatblade screwdriver at 2 dowel positions and push up the front panel unit. (Fig. 4)
- Using the metalblade or the like, push the front panel unit upward until it comes off. (Fig. 4)

Note:

- Removing the front panel unit with the flatblade screwdriver only without using the metalblade or the like may cause a damage to the front panel unit.
 - When installing the front panel unit, apply quick-drying bond or the like to dowels and then fit them into dowel holes for secure installation. (The front panel unit will come off easily if its dowels are fitted into dowel holes without applying quick-drying bond or the like.)
- Remove CB953-954. (Fig. 4)
 - Remove the front panel unit. (Fig. 4)

8. フロントパネルユニットの外し方

※ フロントパネルユニットはダボでキャビネット ASSY に固定されています。取り外しの際、キャビネット ASSY に傷が付かないよう十分注意してください。

- マイナスドライバーを2箇所のダボ位置へ差し込み、フロントパネルユニットを押し上げます。(Fig. 4)
- ヘラ等を使い、徐々に上面へ押し上げて、フロントパネルユニットを引き出します。(Fig. 4)

注意:

- フロントパネルユニットを取り外す際、ヘラ等を使わずマイナスドライバーだけを使って取り外すと、フロントパネルユニットが破損する場合があります。
 - フロントパネルユニットを取り付ける場合、フロントパネルユニットのダボに速乾ボンドなどを塗って取り付けます。(フロントパネルユニットのダボへ速乾ボンドなどを塗らずに差し込むだけでは、簡単に外れてしまいます。)
- CB953-954 を外します。(Fig. 4)
 - フロントパネルユニットを取り外します。(Fig. 4)

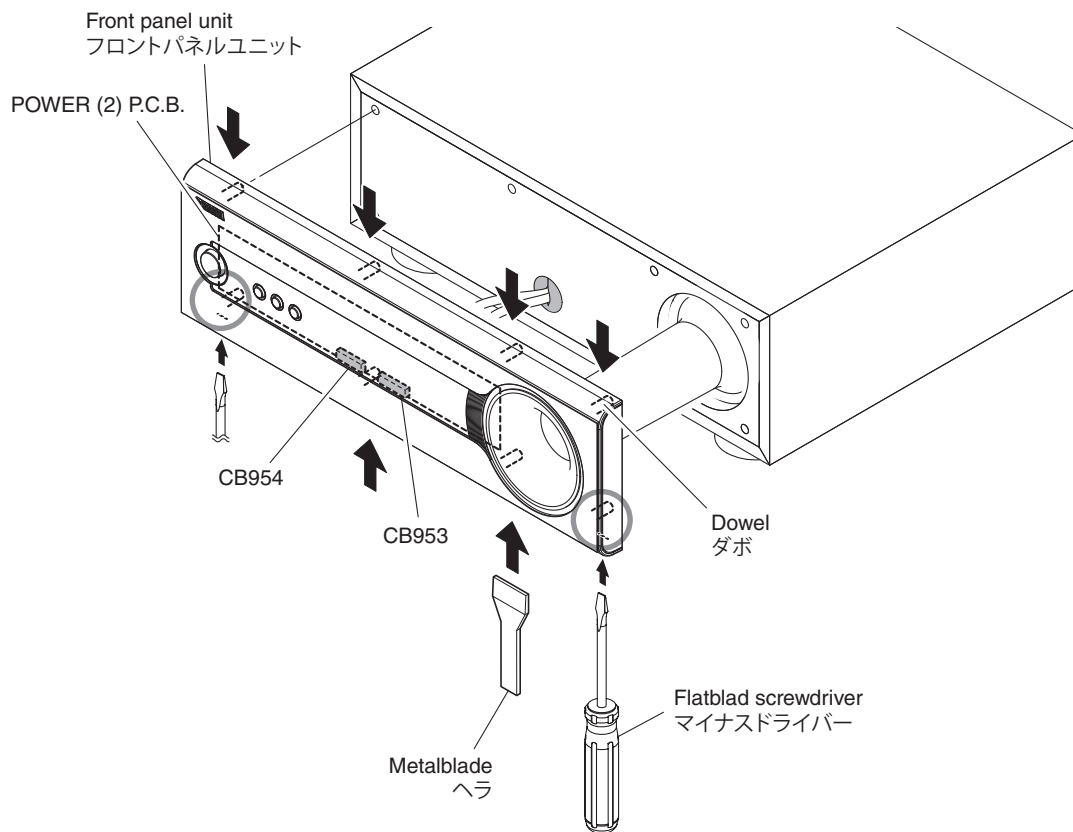


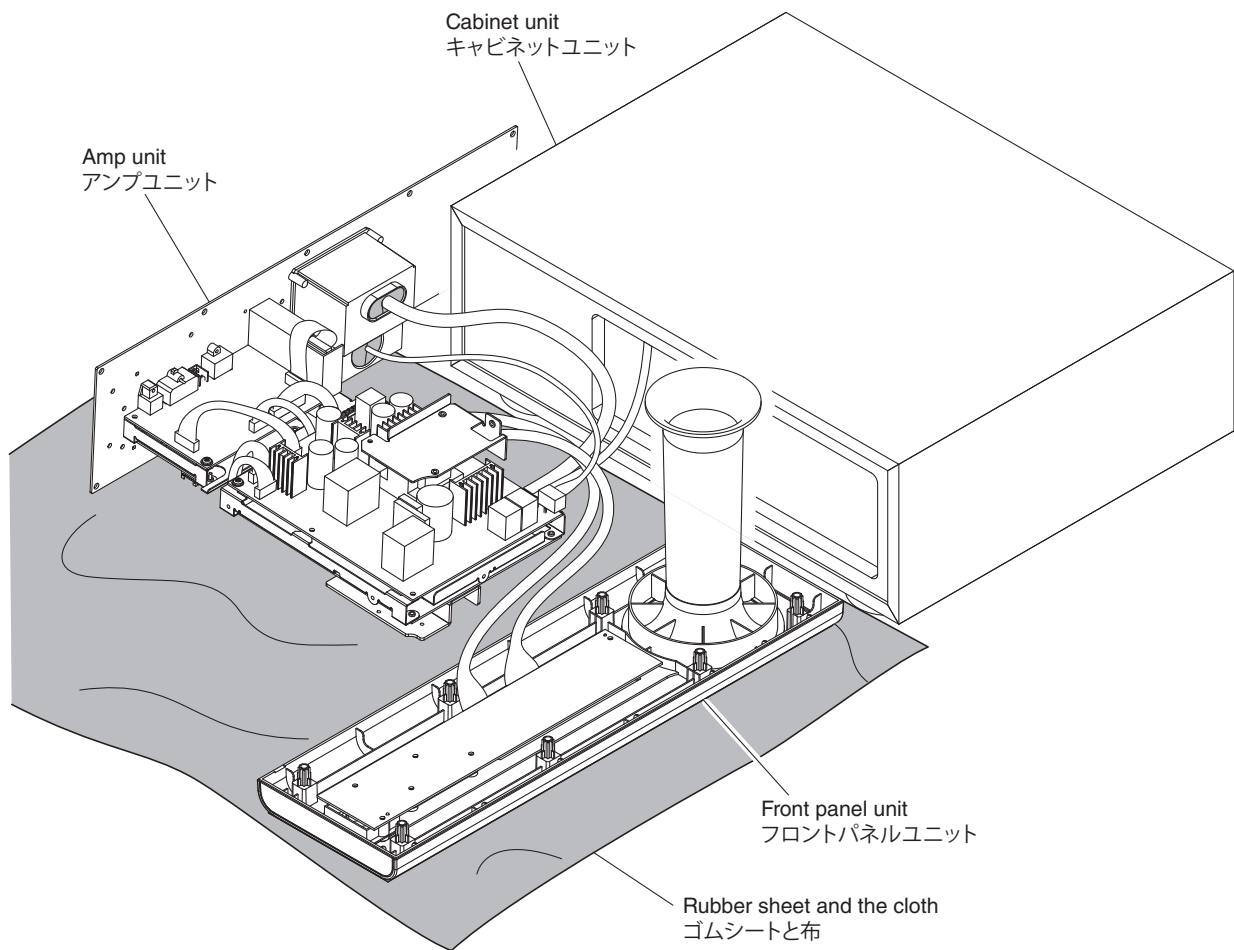
Fig. 4

When checking the P.C.B.s:

- Spread the rubber sheet and the cloth. Then place the amp unit on the cloth and check it. (Fig. 5)
- When connecting the flexible flat cable, be careful with polarity.
- Reconnect all cables (connectors) that have been disconnected.

P.C.B. をチェックする場合には：

- ゴムシートと布を敷き、その上にアンプユニットを置いてチェックします。(Fig.5)
- 外したケーブル（コネクタ）をすべて接続します。
- フラットケーブルを接続する際、極性に注意してください。

**Fig. 5**

■ UPDATING FIRMWARE / ファームウェアのアップデート

When the following parts are replaced, the firmware must be updated to the latest version.

下記の部品を交換した場合、ファームウェアを最新バージョンにアップデートする必要があります。

Replaced parts 交換部品	Updating method using the firmware CD ファームウェア CD を使用した アップデート方法	Updating method using the PC (RS232C) PC (RS232C) を使用した アップデート方法	Writing system model name and destination システムモデル名と仕向け先の 書き込み
Microprocessor (IC316) of MAIN P.C.B.	no	yes	no
EEPROM (IC315) of MAIN P.C.B.	no	no	yes
MAIN P.C.B.	yes	yes	yes

● Confirmation of firmware version and checksum

Before and after updating the firmware, check the firmware version and checksum by using the self-diagnostic function menu.

Start up the self-diagnostic function and select "9. MICROPROCESSOR INFORMATION" menu. (See "SELF-DIAGNOSTIC FUNCTION")

Using the sub-menu, have the firmware version and checksum displayed, and note down them.

● ファームウェアのバージョンとチェックサムの確認

ファームウェアのアップデートの前後に、ファームウェアのバージョンとチェックサムをダイアグで確認します。

ダイアグを起動し、「9. MICROPROCESSOR INFORMATION」を選択します。（「ダイアグ」参照）

サブメニューでファームウェアのバージョンとチェックサムを表示し、それらを書きとめます。

● Initializing the back-up IC

Be sure to initialize the back-up IC after updating the firmware, otherwise the set up information (tuner preset, surround mode) can not be memorized properly.

Start up the self-diagnostic function and select "15. FACTORY PRESET" menu. (See "SELF-DIAGNOSTIC FUNCTION")

Select "15-2. PRESET RSRV" sub-menu and turn off the power once and turn on the power again. Then the buck-up IC is initialized.

● バックアップ IC の初期化

ファームウェアのアップデート後、必ずバックアップ IC の初期化を行ってください。でなければ、設定情報（チューナープリセット、サラウンドモード）が正常に記憶されません。

ダイアグを起動し、「15. FACTORY PRESET」を選択します。（「ダイアグ」参照）

サブメニュー「15-2. PRESET RSRV」を選択し、電源を一度切ってから、もう一度電源を入れるとバックアップ IC が初期化されます。

Updating method using the Firmware CD

● Required Tools

- DVD or CD player
(with DIGITAL OUTPUT (OPTICAL) jack)
- Optical cable (when OPTICAL jack is used)
- Firmware CD
 - * To make the firmware CD, download the latest firmware from the specified download source.

ファームウェア CD を使用したアップデート方法

● 必要なツール

- DVD または CD プレーヤー
(DIGITAL OUTPUT (OPTICAL) 端子付き)
- 光ファイバーケーブル (OPTICAL 端子使用時)
- ファームウェア CD
 - ※ ファームウェア CD は、最新のファームウェアを指定のダウンロード先からダウンロードして製作してください。

● Connection

1. Connect this unit and DVD/CD player as shown below. (Fig. 1)

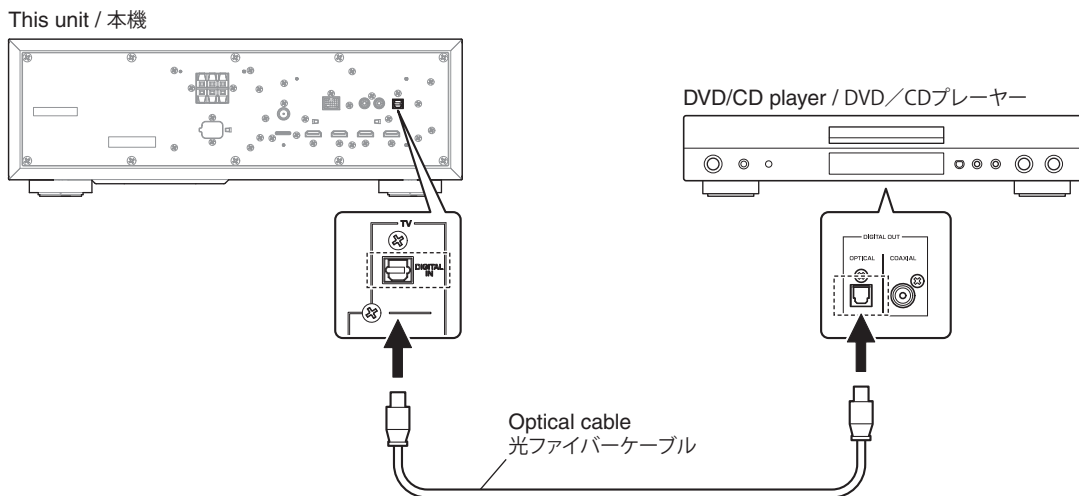


Fig. 1

● Operation Procedures

1. While pressing the "VOLUME +" key of this unit, connect the power cable of this unit to the AC outlet. (Fig. 2)

The FIRMWARE UPDATE mode is activated and "F/W Upgrader" is displayed. (Fig. 2)

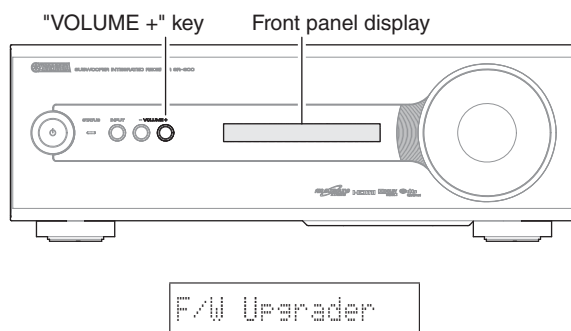


Fig. 2

● 接続

1. 本機と DVD/CD プレーヤーを下記のように接続します。(Fig. 1)

● 操作手順

1. 本機の "VOLUME +" キーを押しながら、本機の電源コードを AC コンセントに接続します。(Fig. 2)

ファームウェアアップデートモードが起動し、"F/W Upgrader" が表示されます。(Fig. 2)

2. Connect the power cable of DVD/CD player to the AC outlet.
3. Press the "STANDBY/ON" key of the DVD/CD player to turn on the power.
4. Press the "EJECT" key of the DVD/CD player to open the disc tray.
5. Put the firmware CD on the disc tray and close the disc tray.

2. DVD/CD プレーヤーの電源コードを AC コンセントに接続します。
3. DVD/CD プレーヤーの "STANDBY/ON" キーを押して電源を入れます。
4. DVD/CD プレーヤーの "EJECT" キーを押し、ディスクトレイを開きます。
5. ファームウェア CD をディスクトレイに載せ、ディスクトレイを閉じます。

6. Press the "PLAY" key of the DVD/CD player.
Then writing of the firmware is started. (Fig. 3)
7. When writing of the firmware is completed, "Update Success", "Please..." and "Power off!!" are displayed repeatedly. (Fig. 3)

6. DVD/CD プレーヤーの "PLAY" キーを押します。
ファームウェアの書き込みが開始されます。
(Fig. 3)
7. ファームウェアの書き込み完了後、"Update Success"、"Please..."、"Power off!!" が繰り返し表示されます。(Fig. 3)

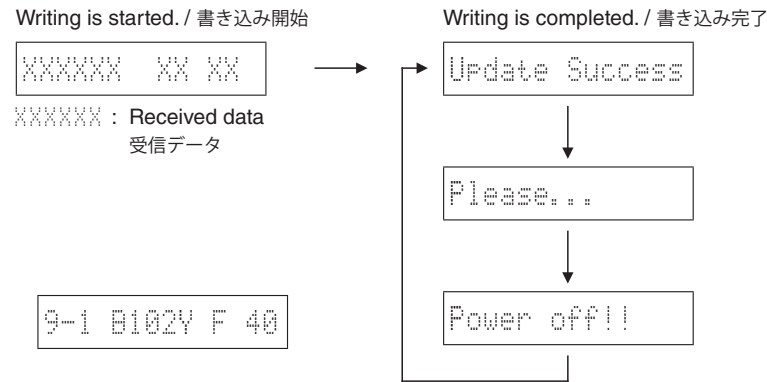


Fig. 3

- * When the version of the firmware to be written is the same as the one existing in this unit, "Same Version", "Please..." and "Power off!!" are displayed repeatedly. (Updating is not necessary.)

If the display remains unchanged for more than 10 seconds after starting the firmware CD play procedure, perform the firmware CD play procedure again from the beginning.

If "FILE CORRUPTED" is displayed after "Address:xxxxxx", make sure that the written data is not corrupted and perform Steps 1 to 7 of "Operation Procedures" again.

If "Upgrade Failed" is displayed, perform Steps 1 to 7 of "Operation Procedures" again.

- ※ 本機に既存のファームウェアと、書き込みもうとしているファームウェアのバージョンが同じ場合、"Same Version"、"Please..."、"Power off!!" の表示が繰り返されます。(アップデートの必要はありません。)

ファームウェア CD の再生開始後、10 秒以上経過してもディスプレイ表示が変わらない場合、ファームウェア CD の再生を最初からやり直してください。

"Address:xxxxxx" の後に、"FILE CORRUPTED" が表示された場合、書き込みデータが破損していないかを確認し、"操作手順" の 1 から 7 までをもう一度やり直してください。

"Upgrade Failed" が表示された場合、"操作手順" の 1 から 7 までをもう一度やり直してください。

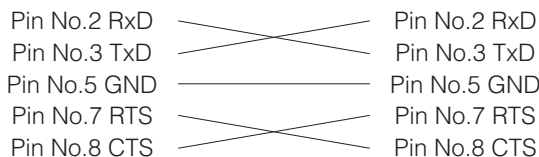
8. Press the "STOP" key of the DVD/CD player.
9. Press the "EJECT" key of the DVD/CD player to open the disc tray.
10. Remove the firmware CD from the disc tray and close the disc tray.
11. Press the "STANDBY/ON" key of the DVD/CD player to turn off the power.
12. Press the "⏻" (Power) key to turn off the power.

8. DVD/CD プレーヤーの "STOP" キーを押します。
9. DVD/CD プレーヤーの "EJECT" キーを押して、ディスクトレイを開きます。
10. ファームウェア CD をディスクトレイから外し、ディスクトレイを閉じます。
11. DVD/CD プレーヤーの "STANDBY/ON" キーを押して電源を切ります。
12. 本機の "⏻" (電源) キーを押して電源を切ります。

Updating method using PC (RS232C)

● Required tools

- Firmware downloader program FlashSta.exe
- Firmware yas72_xxx.mot
yas72_xxx.id
- RS232C cross cable "D-sub 9 pin female"
(Specifications)



- RS232C conversion adaptor (Part No.: WR492800)

● Preparation and precautions

- Download the firmware downloader program and the latest firmware from the specified source to the same folder of the PC.
- Prepare the above specified RS232C cross cable.
- While writing the firmware, keep the other application software on the PC closed.
It is also recommended to keep the software on the task tray closed as well.

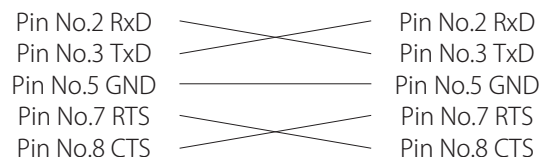
● Connection

- * Disconnect the power cable of this unit from the AC outlet.
1. Set the switch (SW7) of RS232C conversion adaptor to the "FLASH UCOM" position. (Fig. 1)
 2. Connect the writing port (CB7 of HDMI P.C.B.) located on the rear panel of this unit to the serial port (RS232C) of the PC with RS232C cross cable, RS232C conversion adaptor and flexible flat cable as shown below. (Fig. 1)

PC (RS232C) を使用したアップデート方法

● 必要なツール

- プログラム書き込み用プログラム FlashSta.exe
- ファームウェア yas72_xxx.mot
yas72_xxx.id
- RS232C クロスケーブル "D-sub 9pin メス"
(仕様)



- RS232C 変換アダプター (部品番号 : WR492800)

● 準備と注意

- 指定のダウンロード先から、ファームウェア書き込み用プログラムと最新のファームウェアを、PCの同じフォルダにダウンロードしてください。
- RS232C クロスケーブルは必ず上記仕様のもを用意してください。
- 書き込み時は、PC上の他のアプリケーションソフトは閉じてください。
さらに、タスクトレイ上にあるソフトも閉じておくことを推奨します。

● 接続

- ※ 本機の電源コードを AC コンセントから抜いてください。

1. RS232C 変換アダプターのスイッチ (SW7) "FLASH UCOM" 側に設定します。 (Fig. 1)
2. 本機の書き込み用ポート (HDMI P.C.B. の CB7) と PC のシリアルポート (RS232C) を下記のように接続します。 (Fig. 1)

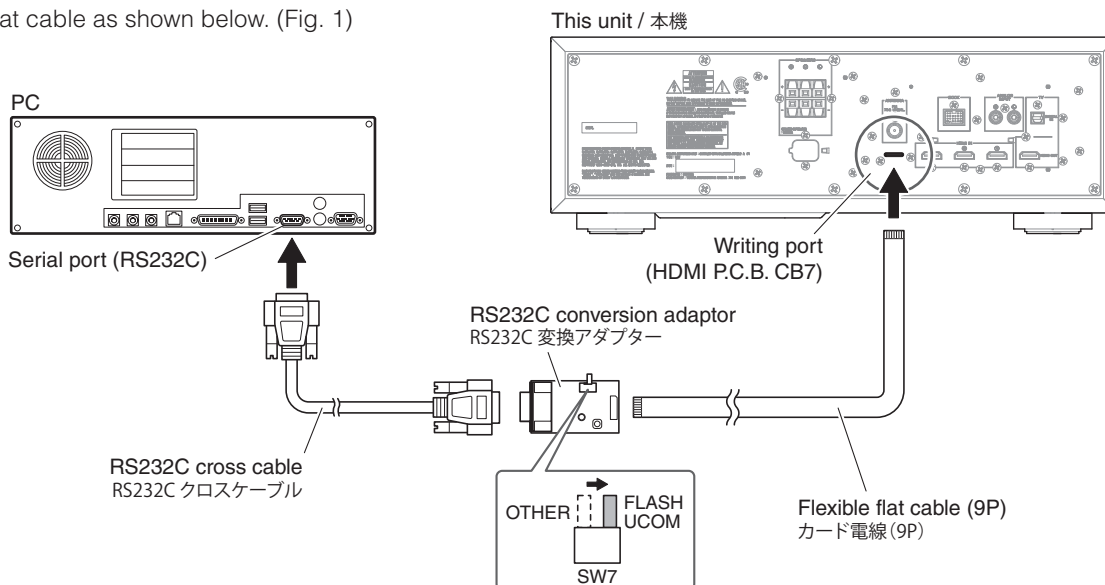


Fig. 1

● Operation procedure

1. Connect the power cable of this unit to the AC outlet.
The power to this unit is turned on and the microprocessor is in the writing mode.
2. Start up FlashSta.exe.
The screen appears as shown below. (Fig. 2)
3. Select the data to be transmitted and port. (Fig. 2)
 - **Select Program**
Select Internal flash memory.
 - **RS232C**
Select the port of RS-232C
 - * For selection of the port, COM1 to 4 can be used.
As COM5 or higher port cannot be used, select out of COM 1 to 4 of the setting on the PC side.

● 操作方法

1. 本機の電源コードを AC コンセントに接続します。
本機の電源が入り、マイコンが書き込みモードになります。
2. FlashSta.exe を起動します。
下記の画面が表示されます。(Fig. 2)
3. 送信データ、ポートを選択します。(Fig. 2)
 - **Select Program**
Internal flash memory を選択します。
 - **RS232C**
接続している RS-232 C ポートを選択します。
※ ポートの選択は COM1 ~ 4 までが使用できます。
COM5 以上は使用できませんので、PC 側の設定で COM1 ~ 4 を選択してください。

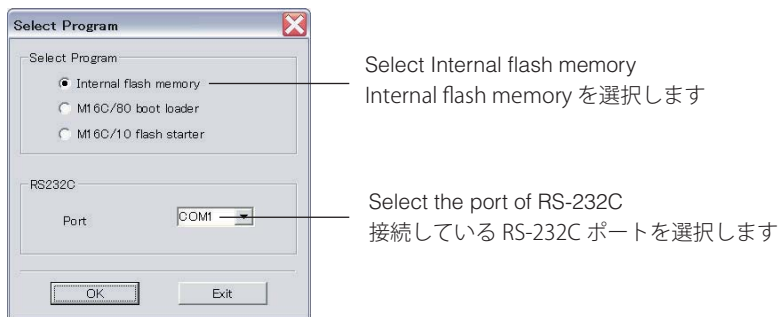
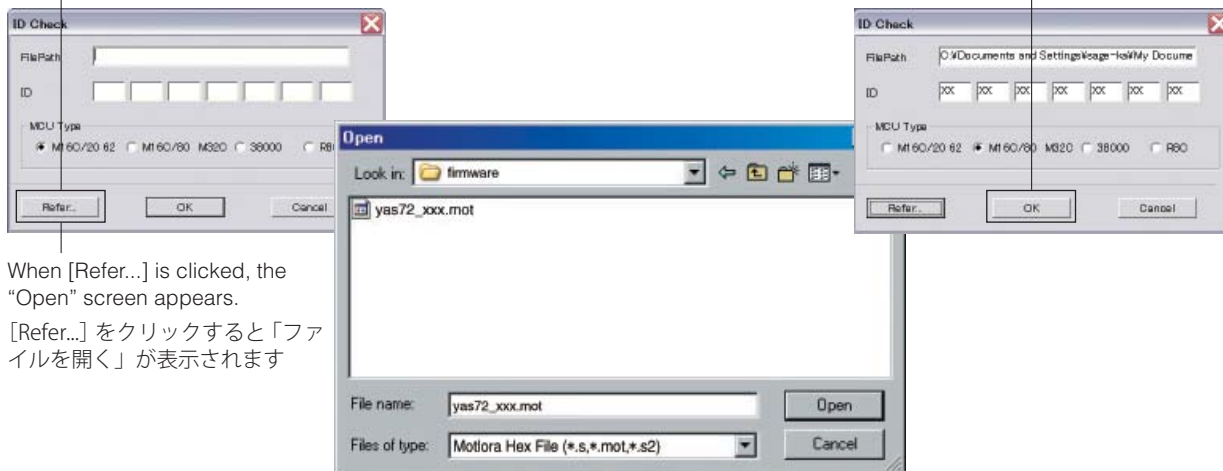


Fig. 2

4. Click [Refer...] and select the firmware name. (Fig. 3)
 - * The ID code and MCU type are loaded automatically when the file is selected. (Fig. 3)
 - Click [OK]. (Fig. 3)

4. [Refer...] をクリックし、書き込むファームウェアを選択します。(Fig. 3)
 - ※ ID、および MCU Type は書き込みファイル選択後、自動的に取り込まれます。(Fig. 3)
 - [OK] をクリックします。(Fig. 3)



When [Refer...] is clicked, the "Open" screen appears.
[Refer...] をクリックすると「ファイルを開く」が表示されます

Fig. 3

5. Click [Setting], and set the baud rate. (Fig. 4)

- * Reduce the baud rate if a transmission error occurs frequently.

5. [Setting] をクリックし、通信速度の設定を行います。(Fig.4)

- ※ 送信エラーが多発する場合は、通信速度を下げてください。

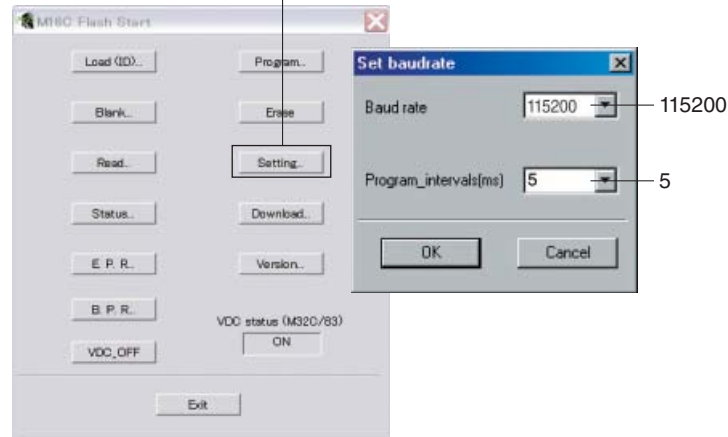


Fig. 4

6. Click [E.P.R.], then the "Erase" screen appears. (Fig. 5)

7. Click [OK] to start writing. (Fig. 5)

6. [E.P.R] をクリックすると、「Erase」が表示されます。(Fig.5)

7. [OK] をクリックし、書き込みを開始します。(Fig.5)

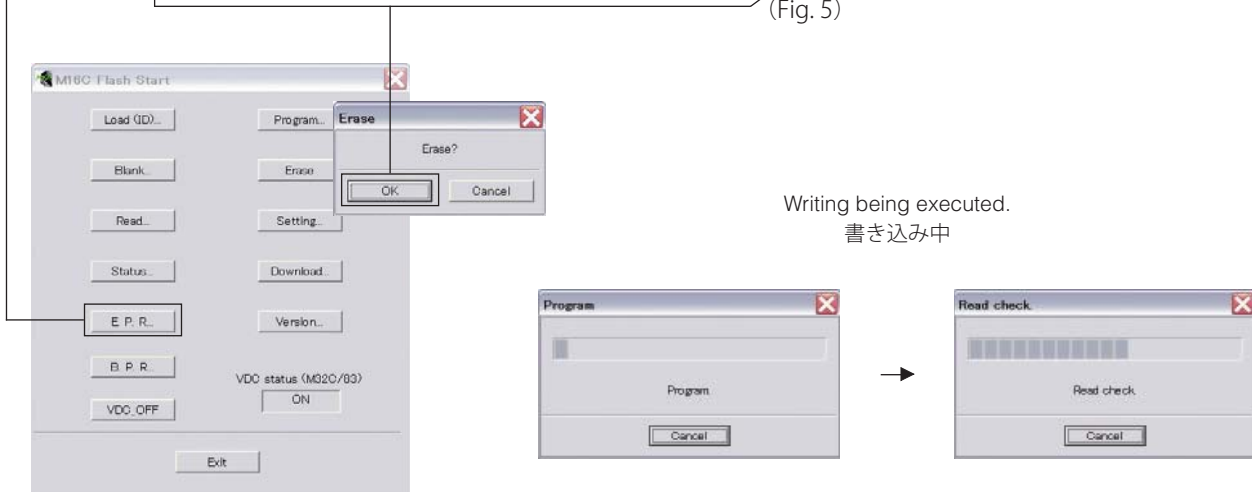


Fig. 5

8. When writing of the firmware is completed, the screen appears as shown below. (Fig. 6)
Click [OK]. (Fig. 6)

9. Click [Exit] to end FlashSta.exe. (Fig. 6)

8. ファームウェアの書き込みが完了すると、以下の画面が表示されます。(Fig. 6)
[OK] をクリックします。(Fig. 6)

9. [Exit] をクリックして FlashSta.exe を終了します。(Fig. 6)

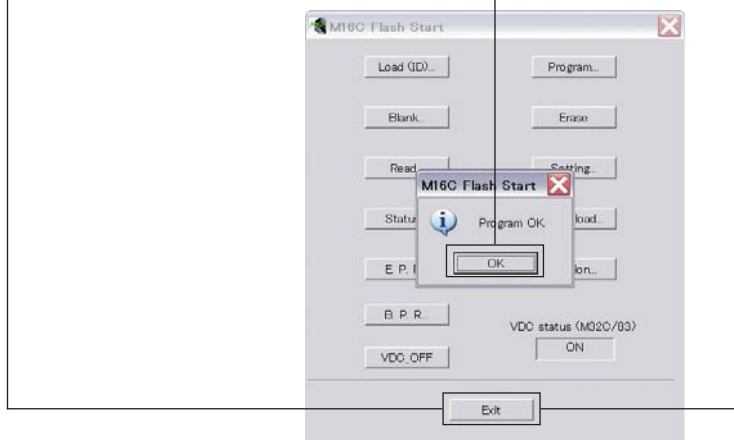


Fig. 6

10. Disconnect the power cable of this unit from the AC outlet.
11. Remove the RS232C conversion adaptor and flexible flat cable from the writing port (CB104 of FUNCTION P.C.B.) of this unit.

10. 本機の電源コードを AC コンセントから抜きます。
11. 本機の書き込み用ポート (FUNCTION P.C.B. CB104) から RS232C 変換アダプターとカード電線を取り外します。

■ WRITING SYSTEM MODEL NAME AND DESTINATION / システムモデル名と仕向け先の書き込み

When the following parts are replaced, the firmware must be updated to the latest version.

- EEPROM (IC315) of MAIN P.C.B.
- MAIN P.C.B.

CAUTION: When the MAIN P.C.B. is replaced, the firmware also must be updated to the latest version. (See "UPDATING FIRMWARE")

下記の部品を交換した場合、システムモデル名と仕向け先を書き込む必要があります。そうしないと、本機は正常に動作しません。

- MAIN P.C.B. の EEPROM (IC315)
- MAIN P.C.B.

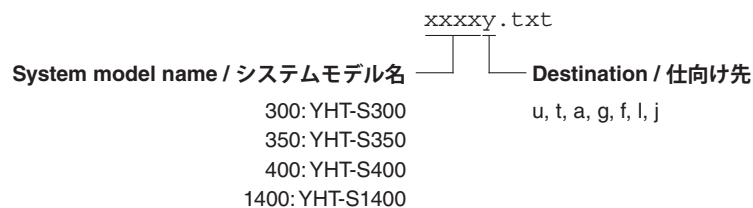
注意： MAIN P.C.B. を交換した場合、ファームウェアも最新のバージョンにアップデートする必要があります。「ファームウェアのアップデート」参照

● Required tools

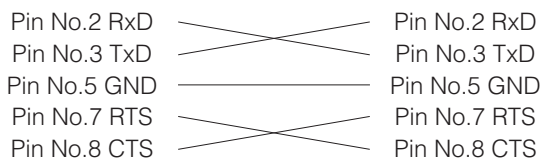
- ProgramHyperTerminal
 - * HyperTerminal is sure to installed in Windows PC.
- Text file
Download the text file to be written from the specified source to the PC.

● 必要なツール

- プログラムハイパーターミナル
 - ※ ハイパーターミナルは Windows PC に必ずインストールされています。
- テキストファイル
指定のダウンロード先から、書き込むテキストファイルを PC にダウンロードしてください。



- RS232C cross cable "D-sub 9 pin female"
(Specifications)

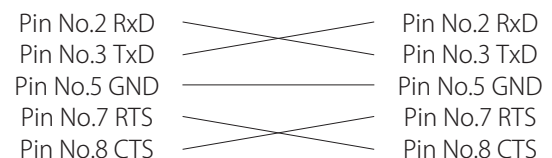


- RS232C conversion adaptor (Part No.: WR492800)

● Connection

- Connect the writing port (CB7 of HDMI P.C.B.) located on the rear panel of this unit to the serial port (RS232C) of the PC with RS232C cross cable, RS232C conversion adaptor and flexible flat cable. (See Fig. 1 on page 23)
- Set the switch (SW7) of RS232C conversion adaptor to the "OTHER" position.

- RS232C クロスケーブル "D-sub 9pin メス"
(仕様)



- RS232C 変換アダプター (部品番号 : WR492800)

● 接続

- 本機の手書き用ポート (HDMI P.C.B. の CB7) と PC のシリアルポート (RS232C) を、RS232C クロスケーブル、RS232C 変換アダプター、フレキシブルフラットケーブルで接続します。(23 ページ Fig.1 参照)
- RS232C 変換アダプターのスイッチ (SW7) を "OTHER" 側に設定します。

● Operation procedure

1. Connect the power cable of this unit to the AC outlet.
This unit is in standby mode.
2. Press the “reset switch (SW3)” of the RS232C conversion adaptor. (Fig. 1)

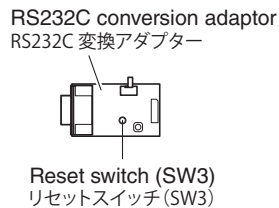


Fig. 1

● 操作方法

1. 本機の電源コードを AC コンセントに接続します。
本機がスタンバイモードになります。
2. RS232C 変換アダプターの “リセットスイッチ (SW3)” を押します。(Fig. 1)

3. Follow the procedure below to start up HyperTerminal.
(Fig. 2)
Click [start] → [Accessories] → [Communications]
→ [HyperTerminal]

3. 下記の手順でハイパーターミナルを起動します。
(Fig. 2)
[スタート] → [すべてのプログラム] → [アクセサリ] → [通信] → [ハイパーターミナル] をクリック

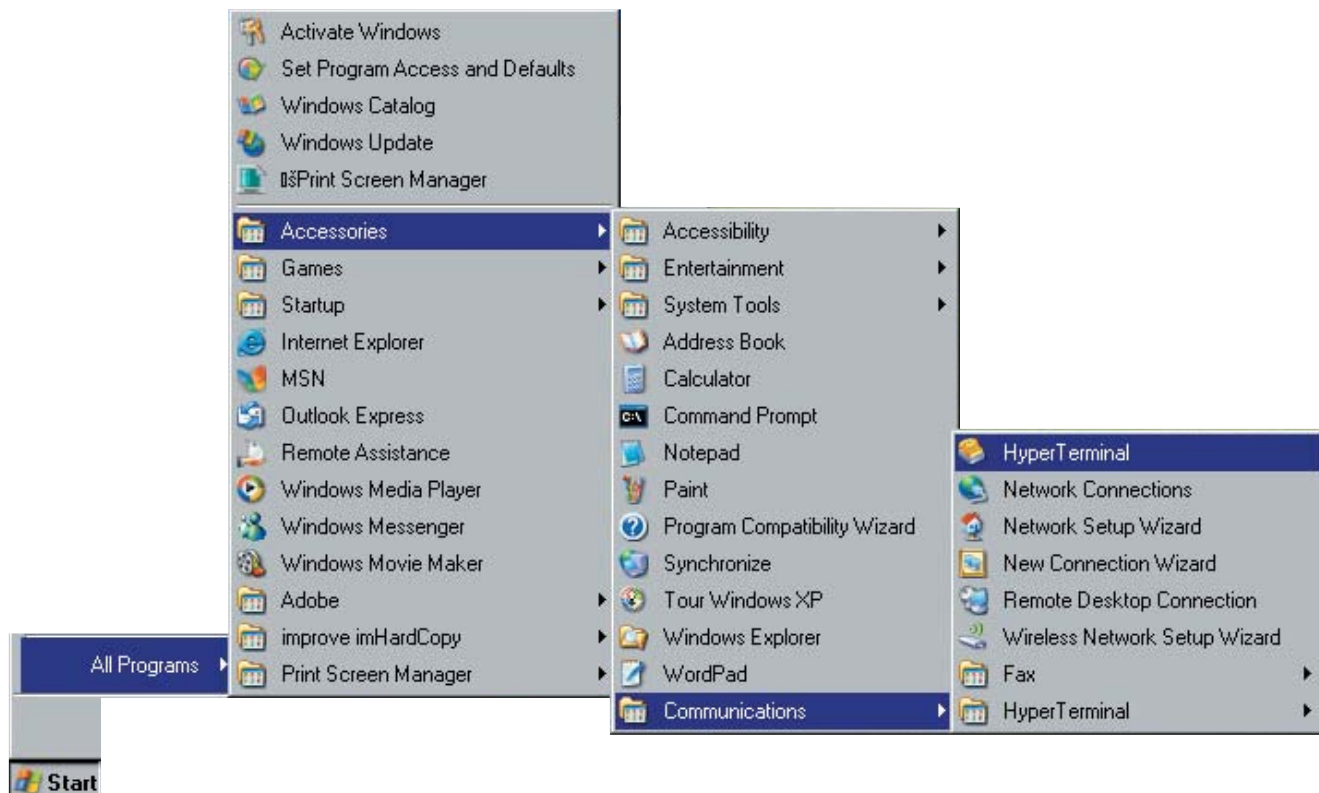


Fig. 2

The “Connection Description” screen appears.
(Fig. 3)

“接続の設定” 画面が表示されます。(Fig. 3)

4. Input "sr300", and click [OK].
The "Connect To" screen appears. (Fig. 3)
5. Select "Connect using". (Fig. 3)
Select the port of RS-232C, and click [OK].
The "Port Settings" screen appears. (Fig. 3)
6. Select 19200 bps for the "Bits per second, and click [OK].
The "sr300-HyperTerminal" screen appears. (Fig. 4)

4. "sr300" を入力し、[OK] をクリックします。
"接続の設定" が表示されます。(Fig. 3)
5. "接続方法" を選択します。(Fig. 3)
RS-232C ポートを選択し、[OK] をクリックします。
"ポートの設定" が表示されます。(Fig. 3)
6. "ビット/秒"に 19200 bps を選択し、[OK] をクリックします。
"sr300-ハイパーターミナル" が表示されます。(Fig. 4)

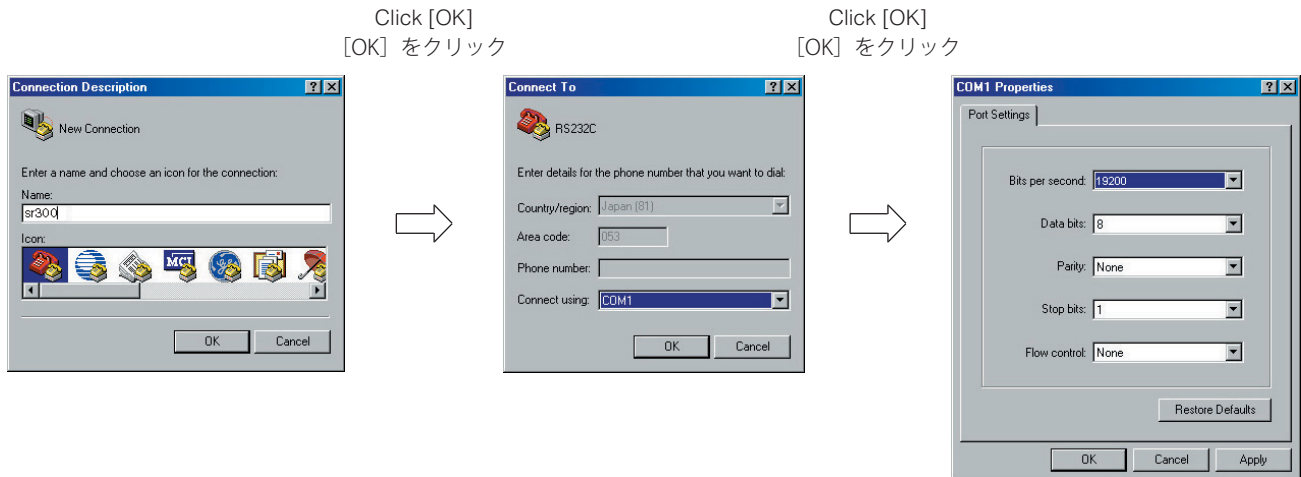


Fig. 3

7. Click [Transfer] → [Send Text File], and select the text file. (Fig. 4)
Selected text file is transferred from the PC to this unit.

7. [転送] → [テキスト ファイルの送信] をクリックし、送信するテキストファイルを選択します。(Fig. 4)
選択されたテキストファイルが PC から本機へ送信されます。

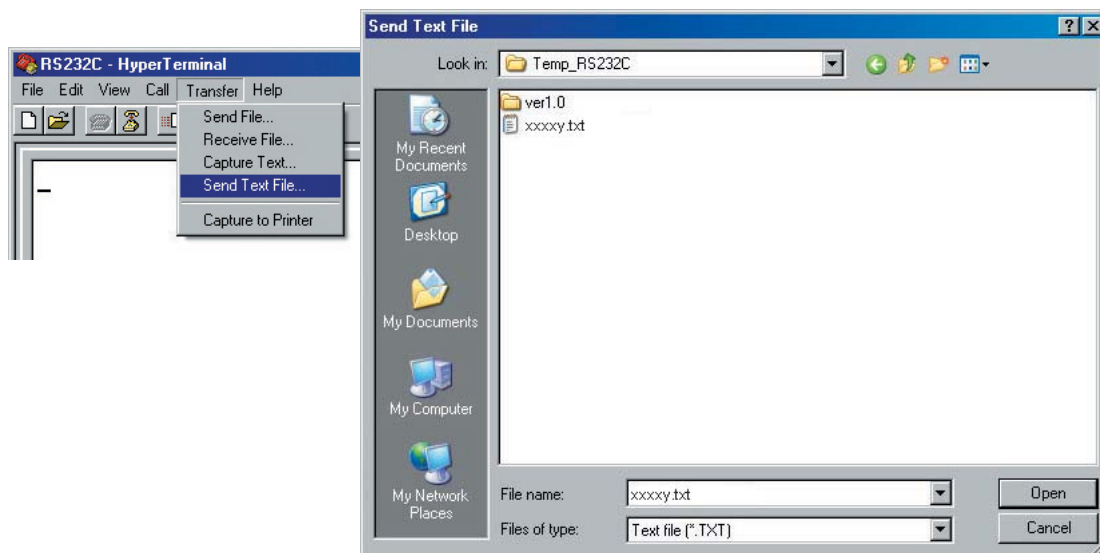


Fig. 4

8. After the text file is transferred, the screen appears as shown below. (Fig. 5)

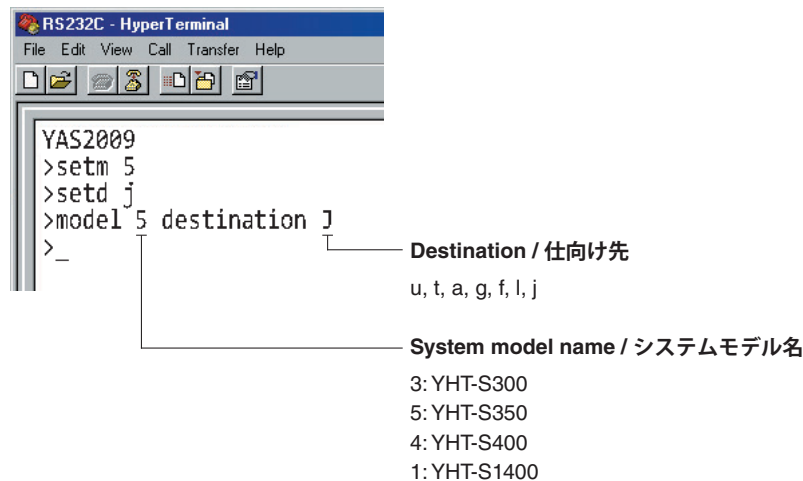


Fig. 5

9. Click [File] → [Exit] to end HyperTerminal.
10. Disconnect the power cable of this unit from the AC outlet.

CAUTION: The next time the power to this unit is turned on, the text file transferred to this unit will be written to EEPROM (IC315 of the MAIN P.C.B.).

8. テキストファイル送信後、以下の画面が表示されます。(Fig.5)

9. [ファイル] → [ハイパーターミナルの終了] をクリックしてハイパーターミナルを終了します。
10. 本機の電源コードを AC コンセントから抜きます。

注意： 次に本機の電源を入れたときに、本機へ送信されたテキストファイルはEEPROM (MAIN P.C.B. の IC315) に書き込まれます。

● Confirmation of the system model name and destination

Start up the self-diagnostic function and select "9. MICROPROCESSOR INFORMATION" menu. (See "SELF-DIAGNOSTIC FUNCTION")

Using the sub-menu have the system model name and destination displayed, and check that they are written properly.

● Initializing the buck-up IC (EEPROM IC315 of the MAIN P.C.B.)

CAUTION: The system model name and destination are preserved even when the buck-up IC is initialized.

Start up the self-diagnostic function and select "15. FACTORY PRESET" menu. (See "SELF-DIAGNOSTIC FUNCTION")

Select "15-2. PRESET RSRV" and turn off the power once and turn on the power again. Then the buck-up IC is initialized.

● システムモデル名と仕向け先の確認

ダイアグを起動し、“9. MICROPROCESSOR INFORMATION” を選択します。(「ダイアグ」参照)

サブメニューでシステムモデル名と仕向け先を表示し、正しく書き込まれていることを確認します。

● バックアップ IC (EEPROM : MAIN P.C.B. の IC315) の初期化

注意： バックアップ IC の初期化を行っても、システムモデル名と仕向け先は保持されます。

本機のダイアグを起動し、“15. FACTORY PRESET” を選択します。(「ダイアグ」参照)

“15-2. PRESET RSRV” を選択し、電源を一度切ってから、もう一度電源を入れるとバックアップ IC が初期化されます。

■ SELF-DIAGNOSTIC FUNCTION / ダイアグ (自己診断機能)

There are 23 main menu items, each of which has sub-menu items.

Listed in the table below are main menu items and sub-menu items.

メインメニューは23個あり、そのそれぞれにサブメニューがあります。

下表はメニュー一覧です。

Main menu		Sub-menu	
1	DSP THROUGH	1	VOLUME 0
		2	VOLUME 1
		3	VOLUME 30
		4	VOLUME 60
		5	VOLUME 100
2	FL DISPLAY CHECK	1	ALL SEGMENT ON
		2	ALL SEGMENT OFF
		3	DIMMER 50%
		4	LATTICE PATTERN
3	TEST SIGNAL	1	SUBWOOFER
		2	LEFT
		3	CENTER
		4	RIGHT
		5	ALL OUT
4	DTS TEST (Not applied to this model / このモデルには適応されません)	1	L: N / R: N
		2	L: LF / R: RF
		3	L: LS / R: RS
		4	L: C / R: --
		5	L: LF / R: LS
		6	L: RF / R: RS
5	SPEAKER SELECT (Not applied to this model / このモデルには適応されません)	1	SPEAKER LARGE
		2	SPEAKER SMALL
6	AD DATA CHECK	1	DCC / LRS
		2	3P3 / 5VP
		3	7i / 5i
		4	A12 / 1P2
		5	H5 / H18
		6	12/26
		7	KEY / DOCK
		8	PRI
7	DEVICE CHECK	1	DEVICE CHECK
8	RDS CHECK (G, F models)	1	RDS CHECK
9	MICROPROCESSOR INFORMATION	1	MICROPROCESSOR VERSION / DESTINATION / SYSTEM MODEL
		2	MICROPROCESSOR CHECKSUM
		3	DSP VERSION
		4	CEC VERSION
10	EMC TEST (Not applied to this model / このモデルには適応されません)	1	EMC TEST
11	AUTO SLEEP	1	AUTO SLEEP ON
		2	AUTO SLEEP OFF

Main menu		Sub-menu	
12	PROTECTION HISTORY	1	HISTORY 1
		2	HISTORY 2
		3	HISTORY 3
		4	HISTORY 4
		5	HISTORY RESET
13	DOCK CHECK	1	DOCK CHECK
14	SUBWOOFER CROSS OVER	1	CROSS OVER 150Hz (40–200 Hz)
15	FACTORY PRESET	1	INHIBIT
		2	RESERVED
16	SWEEP TEST	1	SWEEP TEST
17	CEC CHECK (J model)	1	CEC CHECK
18	HDMI SELECT	1	HDMI 1, 2, 3
19	SPEAKER CENTER	1	ON
		2	OFF
20	POWER OFF FACTOR HISTORY	1	HISTORY 1
		2	HISTORY 2
		3	HISTORY 3
		4	HISTORY 4
		5	HISTORY RESET
21	CEC UPDATE (Not applied to this model / このモデルには適応されません)	1	CEC UPDATE
22	VIDEO DEBUG (Not applied to this model / このモデルには適応されません)	1	OFF
		2	ON
23	DSP DEBUG (Not applied to this model / このモデルには適応されません)	1	OFF
		2	ON

● Starting Self-Diagnostic Function

With this unit in the stand-by mode, press the keys on the remote control in the order as shown below.

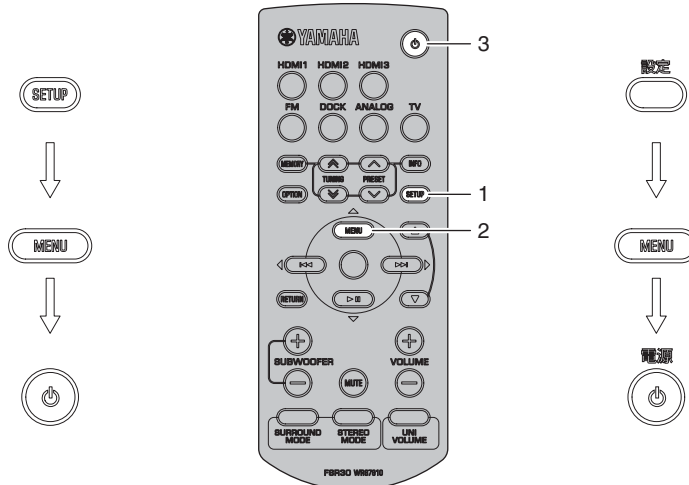
The self-diagnostic function mode is activated.

● ダイアグの起動

スタンバイモードで、リモコンキーを下記の順に押しませす。

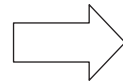
ダイアグが起動します。

Keys on the remote control / リモコンキー



Display / ディスプレイ表示

Opening message / オープニング表示



Main menu display / メインメニュー表示



After a few seconds / 数秒後

● Starting Self-diagnostic function in the protection cancel mode

If the protection function works and causes hindrance to trouble shoot, cancel the protection function as described below, and it will be possible to enter the self-diagnostic function mode.

With this unit in the stand-by mode, press the keys on the remote control in the order as shown below.

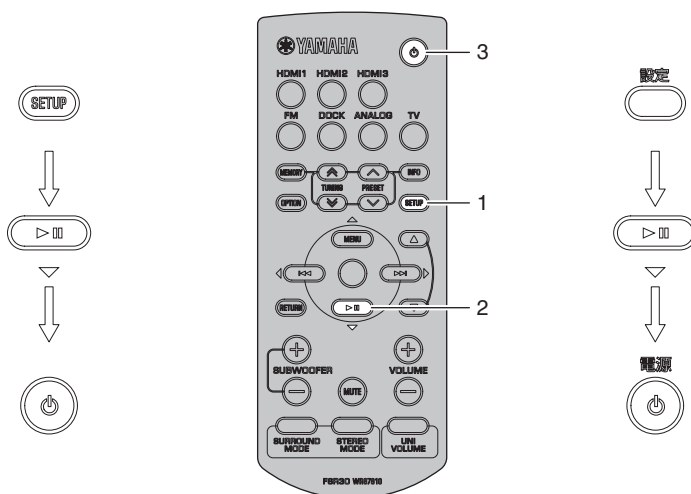
The self-diagnostic function mode is activated with the protection functions disabled.

● プロテクション解除モードでの起動

プロテクションが動作することにより、故障箇所の診断に支障をきたすような場合は、次の方法によりプロテクションを解除した状態でダイアグモードに入ることができます。

スタンバイ状態で、リモコンキーを下記の順に押します。プロテクション解除モードでダイアグが起動します。

Keys on the remote control / リモコンキー



Display / ディスプレイ表示

Opening message / オープニング表示



After a few seconds / 数秒後

Main menu display / メインメニュー表示



"SLEEP" segment
"SLEEP"セグメント

In this mode, the "SLEEP" segment of the FL display of this unit flashes to indicate that the mode is self-diagnostic function mode with the protection functions disabled.

このモードでは本機 FL の "SLEEP" セグメントが点滅し、プロテクションを解除した状態でのダイアグモードであることを知らせます。

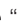
CAUTION!

Using this product with the protection function disabled may cause further damage to itself. Use special care when using this mode.

注意!

プロテクションを解除した状態でのダイアグモードは、危険な状態でもプロテクションが作動しないため、動作させると、機器を破壊することがあります。このモードを使用する場合は十分注意してください。


● Canceling Self-diagnostic function

- Before canceling self-diagnostic function, execute setting for FACTORY PRESET of main menu No. 15 (Memory initialization inhibited or Memory initialized).
 - * In order to keep the user memory preserved, be sure to select INIT INH (Memory initialization inhibited).
- Press the “” key of this unit to turn off the power.

● Display provided when Self-diagnostic function started

The FL display of this unit displays the protection function history data then the main menu (sub-menu FIRMWARE VERSION/DESTINATION of main menu No. 1 VER/DEST/SUM) a few seconds later.

● ダイアグの解除

- ダイアグを解除する前に、メインメニュー No. 15 の FACTORY PRESET (メモリーの初期化禁止/またはメモリーの初期化) の設定をします。
 - ※ ユーザーメモリーを保持したい場合は、必ず INIT INH (メモリー初期化禁止) を選択してください。
- リモコンの “” (電源) キーを押して電源を切ります。

● ダイアグ起動時の表示

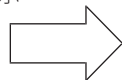
本機の FL ディスプレイにプロテクション履歴情報が表示されます。数秒後、メインメニュー No. 1 「VER/DEST/SUM」のサブメニュー「1-1 FIRMWARE VERSION/DESTINATION」が表示されます。

Display / ディスプレイ表示

When there is no history of protection function:

Opening message / オープニング表示

NO PRT



プロテクション履歴がない場合:

Main menu display / メインメニュー表示

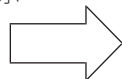
1-1 VOL 0

After a few seconds / 数秒後

When there is a history of protection function:

Opening message / オープニング表示

xxx PRT



プロテクション履歴がある場合:

Main menu display / メインメニュー表示

1-1 VOL 0

After a few seconds / 数秒後

For details of protection functions, refer to the main menu No. 12 PROTECTION HISTORY.

プロテクションの詳細は、メインメニュー No. 12 PROTECTION HISTORY を参照してください。

● History of protection function

When the protection function has worked, its history is stored in memory with a backup. Even if no abnormality is noted while servicing the unit, an abnormality which has occurred previously can be defined as long as the backup data has been stored.

The history of the protection function will be initialized when self-diagnostic function is cancelled by selecting No. 15-2 INIT RSRV (Memory initialized) / No. 12-5 HISTORY RESET or when the backup data is erased.

● Operation procedure of Main menu and Sub-menu

There are 23 main menu items, each of them having sub-menu items.

Main menu selection

Select the main menu using “▲ (MENU)” (Forward) and “▼ (▶||)” (Reverse) keys on the remote control.

Sub-menu selection

Select the sub-menu using “▶ (▶▶)” (Forward) and “◀ (◀◀)” (Reverse) keys on the remote control.

● プロテクションの履歴

プロテクションが働いた場合、履歴をバックアップして記憶しています。修理のときに異常が認められなくても、バックアップが残っていれば、お客様のところで起きた異常を区別できます。

メインメニュー No. 15-2 INIT RSRV (メモリーの初期化) または No. 12-5 HISTORY RESET (履歴消去) を選んでダイアグを解除した場合、またはバックアップが消えた場合に、プロテクションの履歴は初期化されます。

● メインメニューとサブメニューの操作

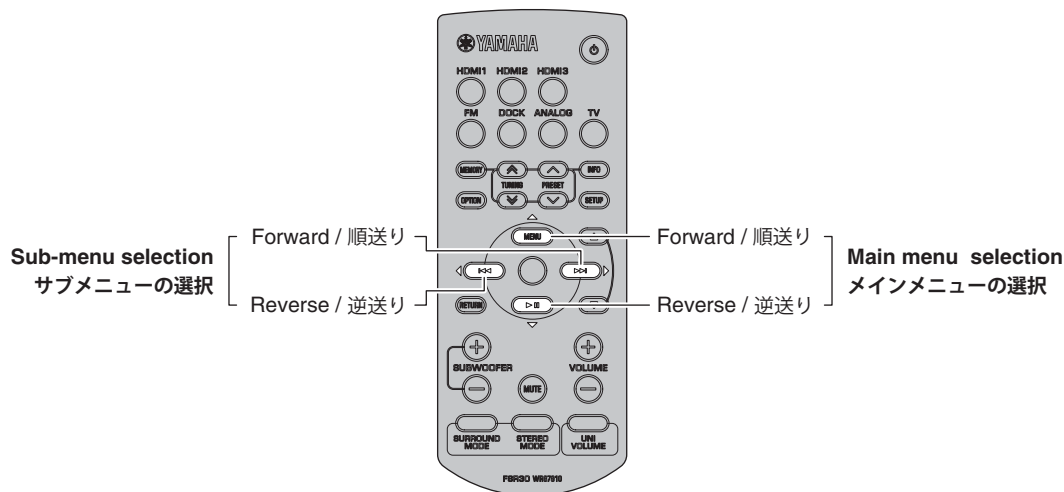
ダイアグには 23 のメインメニューがあり、そのそれぞれにサブメニューがあります。

メインメニューの選択

リモコンの “▲ (MENU)” (順送り)、“▼ (▶||)” (逆送り) キーで選択します。

サブメニューの選択

リモコンの “▶ (▶▶)” (順送り)、“◀ (◀◀)” (逆送り) キーで選択します。



● Functions in Self-Diagnostic Function mode

In addition to the self-diagnostic function menu items, functions listed below are available.

- Power on/off
- INPUT select
- Master volume

CAUTION:

Since the output signal level raises automatically when the following menus are selected, take care to sudden output level change when you check the output level with the speaker connected to this unit.

3. TEST TONE (Master volume 60)
8. RDS CHECK (G, F models) (Master volume 60)
10. EMC TEST (Master volume 30)
16. SWEEP TEST (Master volume 60)
17. CEC CHECK (Master volume 60)
18. HDMI SELECT (Master volume 60)
19. SPEAKER CENTER (Master volume 60)

● Initial settings used to start Self-Diagnostic Function

The following initial settings are used when starting self-diagnostic function.

INPUT: ANALOG

- * When self-diagnostic function is canceled, these settings are restored to those before starting self-diagnostic function.

● ダイアグ中の機能

ダイアグメニューの他に、以下の機能が動作します。

- 電源オン/オフ
- インプットの切り替え
- マスターボリューム

注意：

下記のメニューを選択すると出力レベルが自動的に上がるので、スピーカーを接続した状態で出力チェックをする場合、急なレベル変化に注意してください。

3. TEST TONE (マスターボリューム 30)
10. EMC TEST (マスターボリューム 30)
16. SWEEP TEST (マスターボリューム 60)
17. CEC CHECK (マスターボリューム 60)
18. HDMI SELECT (マスターボリューム 60)
19. SPEAKER CENTER (マスターボリューム 60)

● ダイアグ開始時の初期設定

ダイアグ開始時に以下のような設定になります。

インプット：ANALOG

- ※ ダイアグ解除時にはダイアグ開始前の状態に戻ります。

● Details of Self-Diagnostic Function menu

1. DSP THROUGH

This menu is used to select the volume level.

The signal is output in digital full bit without including the head margin.

Select the input source using the input key. (Default set : ANALOG input).

- * When the multi-channel signal is input, the surround L/R is not output.
- * When the 2-channel stereo signal is input, the L channel signal is output to center and subwoofer outputs.

● ダイアグメニュー詳細

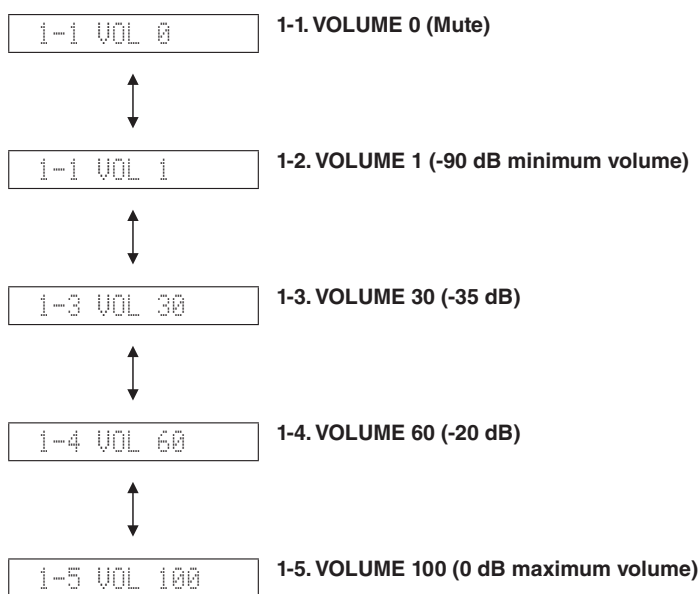
1. DSP THROUGH

ボリュームレベルを選択します。

ヘッドマージンを含まず、デジタルフルビットで出力されます。

INPUTキーで入力ソースを切り替えます。(デフォルト設定：ANALOG入力)

- ※ マルチチャンネル信号が入力された場合、サラウンド L/R は出力されません。
- ※ 2ch ステレオ信号が入力された場合、Lチャンネルの信号がセンターとサブウーファー出力に出力されます。



2. FL DISPLAY CHECK

This menu is used to check the FL display section/ indicators for displaying/indicating.

Using the sub-menu, the display condition changes as shown below.



STATUS

STATUS

STATUS

STATUS

2. FL DISPLAY CHECK

FL 表示部とインジケータの動作を確認します。
サブメニュー操作により、表示状態が以下のように変わります。



2-1. ALL SEGMENTS ON / 全セグメント点灯

STATUS indicator: On (Green)

STATUS インジケータ：点灯 (緑)



2-2. ALL SEGMENTS OFF / 全セグメント消灯

STATUS indicator: On (Red)

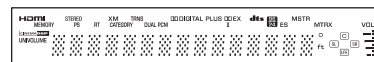
STATUS インジケータ：点灯 (赤)



2-3. DIMMER 50% / デイマー 50%

STATUS indicator: Off

STATUS インジケータ：消灯



2-4. LATTICE PATTERN / 格子状点灯

STATUS indicator: Off

STATUS インジケータ：消灯

3. TEST TONE

- * When this menu is selected, the volume level raises to 30 (-19.0) automatically.

The built-in noise generator of DSP outputs the test noise through the channels specified by using the sub-menu.

The noise frequency for subwoofer is 30 to 80 Hz. Other than that, the noise frequency is 500 Hz to 2 kHz.

3-1 SW OUT



3-2 LEFT OUT



3-3 CENTER OUT



3-4 RIGHT OUT



3-5 ALL OUT

3-1 SUBWOOFER OUT

The test noise is output from subwoofer channel.

サブウーファーチャンネルからテストノイズが出力されます。

3-2 LEFT OUT

The test noise is output from left channel.

Lチャンネルからテストノイズが出力されます。

3-3 CENTER OUT

The test noise is output from center channel.

センターチャンネルからテストノイズが出力されます。

3-4 RIGHT OUT

The test noise is output from right channel.

Rチャンネルからテストノイズが出力されます。

3-5 ALL OUT

The test noise is output from all channels.

全てのチャンネルからテストノイズが出力されます。

4. DTS TEST

Not applied to this model.

3. TEST TONE

- ※ このメニューを選択すると、出力レベルが自動的に 30 (-19.0) に上がります。

DSP 内蔵のノイズ発生回路によって、サブメニューで指定したチャンネルへテストノイズが出力されます。

サブウーファー用のノイズ周波数は 30～80 Hz、それ以外はノイズ周波数 500 Hz～2 kHz となります。

4. DTS TEST

このモデルには適応されません。

4-1 L:N R:N



4-2 L:LF R:RF



4-3 L:LS R:RS



4-4 L:C R:--



4-5 L:LF R:LS



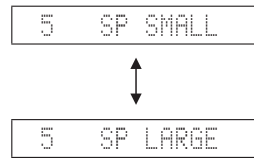
4-6 L:RF R:RS

5. SPEAKER SELECT

Not applied to this model.

5. SPEAKER SELECT

このモデルには適応されません。



6. AD DATA CHECK

This menu is used to display the A/D conversion value of the microprocessor which detects panel keys of this unit and protection functions by using the sub-menu.

6. AD DATA CHECK

本機パネルキー、プロテクションなどを検出しているメインマイコンのA/D変換の値を、サブメニューで表示します。

6-1. DCC / LRS

DC voltage protection value of speaker output

DCC: Center channel

Normal value: 105 to 150

(Reference voltage: 3.3 V = 255)

LRS: L/R/S (subwoofer) channels

Normal value: 105 to 150

(Reference voltage: 3.3 V = 255)

* If DCC / LRS becomes out of the normal value range, the protection function works to turn off the power.

6-1. DCC / LRS

スピーカ出力 DC 電圧の値

DCC: センターチャンネル

正常値: 105 ~ 150

(基準電圧: 3.3 V = 255)

LRS: L/R/S (サブウーファー) チャンネル

正常値: 105 ~ 150

(基準電圧: 3.3 V = 255)

※ DCC / LRS が正常値を外れるとプロテクションが働き、電源が切れます。

DCC:126 LRS:128

6-2. 3P3 / 5VP

3P3: Power supply voltage +3.3D (for digital circuit)

Normal value: 102 to 153

(Reference voltage: 3.3 V = 255)

5VP: Power supply voltage +5D (for digital circuit), -31VP (for FL display)

Normal value: 72 to 189

(Reference voltage: 3.3 V = 255)

* If 3P3 / 5VP becomes out of the normal value range, the protection function works to turn off the power.

6-2. 3P3 / 5VP

3P3: 電源電圧 +3.3D (デジタル回路用)

正常値: 102 ~ 153

(基準電圧: 3.3 V = 255)

5VP: 電源電圧 +5D (デジタル回路用)、-31VP (FL 電源)

正常値: 72 ~ 189

(基準電圧: 3.3 V = 255)

※ 3P3 / 5VP が正常値を外れるとプロテクションが働き、電源が切れます。

3P3:126 5VP:123

6-3. 7i / 5i**7i:** Power supply voltage +7i (for DOCK)

Normal value: 60 to 220

(Reference voltage: 3.3 V = 255)

5i: Power supply voltage +5i (for DOCK)

Normal value: 63 to 194

(Reference voltage: 3.3 V = 255)

- * If 7i / 5i becomes out of the normal value range, the protection function works to turn off the power.

7i:135 5i:005

6-3. 7i / 5i**7i:** 電源電圧 +7i (DOCK 用)

正常値：60～220

(基準電圧：3.3 V = 255)

5i: 電源電圧 +5i (DOCK 用)

正常値：63～194

(基準電圧：3.3 V = 255)

- ※ 7i / 5i が正常値を外れるとプロテクションが働き、電源が切れます。

6-4. A12 / 1P2**A12:** Power supply voltage +12A, +9T, +5A (for analog circuit)

Normal value: 109 to 182

(Reference voltage: 3.3V=255)

1P2: Power supply voltage +1.2D (for DSP)

Normal value: 75 to 110

(Reference voltage: 3.3V=255)

- * If A12 / 1P2 becomes out of the normal value range, the protection function works to turn off the power.

A12:136 1P2:092

6-4. A12 / 1P2**A12:** 電源電圧 +12A、+9T、+5A (アナログ回路用)

正常値：109～182

(基準電圧：3.3 V = 255)

1P2: 電源電圧 +1.2D (DSP 用)

正常値：75～110

(基準電圧：3.3 V = 255)

- ※ A12 / 1P2 が正常値を外れるとプロテクションが働き、電源が切れます。

6-5. H5 / H18**H5:** Power supply voltage +5H (for HDMI)

Normal value: 99 to 155

(Reference voltage: 3.3 V = 255)

H18: Power supply voltage +3.3H, +1.8H, +1.2H (for HDMI)

Normal value: 108 to 158

(Reference voltage: 3.3 V = 255)

- * If H5 / H18 becomes out of the normal value range, the protection function works to turn off the power.

H5:127 H18:132

6-5. H5 / H18**H5:** 電源電圧 +5H (HDMI 用)

正常値：99～155

(基準電圧：3.3 V = 255)

H18: 電源電圧 +3.3H、+1.8H、+1.2H (HDMI 用)

正常値：108～158

(基準電圧：3.3 V = 255)

- ※ H5 / H18 が正常値を外れるとプロテクションが働き、電源が切れます。

6-6. 12 / 26

- 12:** Power supply voltage +12D (for digital circuit)
Normal value: 97 to 156
(Reference voltage: 3.3 V = 255)
- 26:** Power supply voltage +26D (for digital amplifier)
Normal value: 45 to 163
(Reference voltage: 3.3 V = 255)
- * 12 / 26 becomes out of the normal value range, the protection function works to turn off the power.

12:128 26:130

6-6. 12 / 26

- 12:** 電源電圧 +12D (デジタル回路用)
正常値: 97 ~ 156
(基準電圧: 3.3 V = 255)
- 26:** 電源電圧 +26D (デジタルアンプ用)
正常値: 45 ~ 163
(基準電圧: 3.3 V = 255)
- ※ 12 / 26 が正常値を外れるとプロテクションが働き、電源が切れます。

6-7. KEY / DOC

- KEY:** The voltage at 127 pin (KEY1) of microprocessor IC316 is displayed.
(Reference voltage: 3.3 V = 255)
- DOC:** The voltage at 133 pin (ID_DOCK) of microprocessor IC316 is displayed.
(Reference voltage: 3.3 V = 255)

KEY:255 DOC:255

6-7. KEY / DOC

- KEY:** マイコン (IC316) の 127 ピン (KEY1) の電圧値を表示します。
(基準電圧: 3.3 V = 255)
- DOC:** マイコン (IC316) の 133 ピン (ID_DOCK) の電圧値を表示します。
(基準電圧: 3.3 V = 255)

Key destination for A/D port
Key input (A/D) pull-up resistance 10 k-ohms

Ohm	0	+ 6.8 k	+ 22 k
V	0 – 0.2	1.2 – 1.5	2.3 – 2.6
A/D value (3.3V=255)	0 – 15	95 – 115	180 – 200
KEY1 (127 pin)	VOLUME +	VOLUME -	INPUT

DOCK detection for AD port (IC316 Microprocessor pin no. 133)
Pull-up resistance 10 k-ohms

DOCK type	DOCK (Bluetooth)	DOCK (iPod)	No connect
Ohm	0.56 k	10.0 k	–
V	0.1 – 0.3	1.6 – 1.8	3.3
ID_DOCK (133 pin)	5 – 25	120 – 140	255

6-8. PRI

- PRI:** Overcurrent detection to digital amplifier and its frequency
Normal value: 185 to 255
(Reference voltage: 3.3 V = 255)
- * PRI becomes out of the normal value range, the protection function works to turn off the power.

PRI:255 0000

6-8. PRI

- PRI:** デジタルアンプへの過電流の検出とその発生回数
正常値: 185 ~ 255
(基準電圧: 3.3 V = 255)
- ※ PRI は正常値を外れるとプロテクションが働き、電源が切れます。

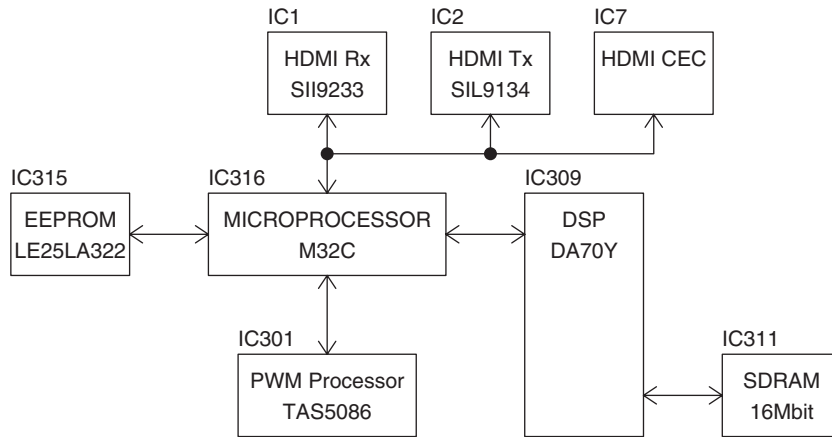
Detection frequency / 検出回数

7. DEVICE CHECK

This menu is used to check the communication and bus line connection between devices.

Checking is executed automatically and when an error is found, it is indicated by each corresponding error message as shown below.

7 ERR EEPROM	Error detection of EEPROM (IC315). EEPROM (IC315) に不具合がある場合
7 ERR DSP	Error detection of DSP (IC309) / SDRAM (IC311). DSP (IC309) / SDRAM (IC311) に不具合がある場合
7 ERR DAMP	Error detection of PWM (IC301) for digital amplifier. デジタルアンプ用 PWM (IC301) に不具合がある場合
7 ERR RxHDMI	Error detection of HDMI Rx (IC1). HDMI Rx (IC1) に不具合がある場合
7 ERR TxHDMI	Error detection of HDMI Tx (IC2). HDMI Tx (IC2) に不具合がある場合
7 ERR CEC	Error detection of CEC (IC7). CEC (IC7) に不具合がある場合
7 DV NO ERROR	No error detected. 不具合がない場合



8. RDS CHECK (G, F models)

* When this menu is selected, the volume level raises to 60 (-4.0).

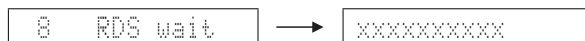
This menu is used to check that the RDS circuit works properly.

When this menu is selected, the input source changes to FM. (Initial frequency: 87.5 MHz)

When the RDS data is received, the received character is displayed.

8. RDS CHECK

このモデルには適応されません。



9. MICROPROCESSOR INFORMATION

This menu is used to display the firmware version, destination, system model and checksum.

The checksum is obtained by adding the data at every 8-bit for each program area and expressing the result as a 4-figure hexadecimal data.

* Numeric values in the figure example are for reference.

9-1 B102Y F 40

9-1. MICROPROCESSOR VERSION / DESTINATION / SYSTEM MODEL

System model / システムモデル名

30: YHT-S300
35: YHT-S350
40: YHT-S400
140: YHT-S1400

Destination / 仕向け先

U, T, A, G, F, L, J is displayed.

U、T、A、G、F、L、Jが表示されます。

Firmware version / ファームウェアバージョン

The firmware version of microprocessor (IC316 of MAIN P.C.B.) is displayed.

マイコン (MAIN P.C.B. の IC316) のファームウェアバージョンが表示されます。

9-2 CEB4

9-2. CHECKSUM

The checksum value of microprocessor (IC316 of MAIN P.C.B.) is displayed.

マイコン (MAIN P.C.B. の IC316) のチェックサムを表示します。

9-3 TI 01.08u

9-3. DSP (TI) VERSION

The firmware version of DSP (TI, IC309 of MAIN P.C.B.) is displayed.

DSP (TI、MAIN P.C.B. の IC309) のファームウェアバージョンが表示されます。

9-4 CEC 01.05

9-4. CEC VERSION

The firmware version of CEC (IC7 of HDMI P.C.B.) is displayed.

CEC (HDMI P.C.B. の IC7) のファームウェアバージョンが表示されます。

9. MICROPROCESSOR INFORMATION

ファームウェアバージョン、仕向け、システムモデル名、チェックサムが表示されます。

チェックサムは、プログラムエリア別にデータを8ビットごとに加算していき、4桁の16進データで現したものです。

※ 図中の数値は参考例です。

10. EMC TEST

Not applied to this model.

10. EMC TEST

このモデルには適応されません。

10 EMC VOL

11. AUTO SLEEP

This menu is used to turn the auto-sleep function to ON/OFF.

This setting is retained until the initializing is performed.

11. AUTO SLEEP

オートスリープ機能を ON/OFF します。

この設定状態は、初期化が行われるまで保持されません。

11 A. SLEEP ON

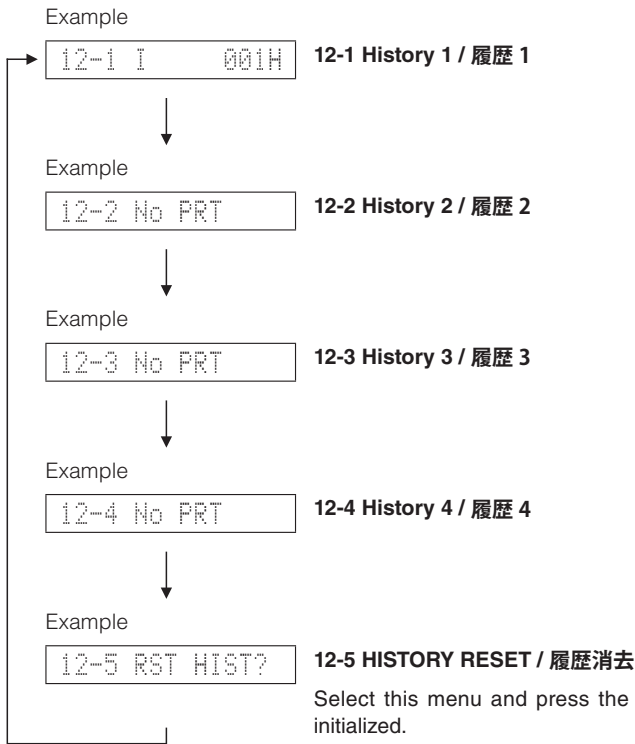
An auto-sleep function is turned ON.
オートスリープ機能を ON にします。

11 A. SLEEP OFF

An auto-sleep function is turned OFF.
オートスリープ機能を OFF にします。

12. PROTECTION HISTORY

This menu is used to display the history of protection function.



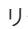


Select this menu and press the “○” (Center) key on remote control to the protection history will be initialized.
本メニュー選択後、リモコンの“○”（センター）キーを押すとプロテクション履歴が消去されます。



Protection history display are as follows.

プロテクション履歴表示は以下の通りです。

20-x PWR DOWN	Power down 電源オフ
20-x PROTECT	Protection プロテクション
20-x SLEEP	SLEEP timer スリープタイマー
20-x PANEL KEY	“  ” key of this unit 本機の “  ”（電源）キー
20-x REM-OFF	“  ” key of the remote control リモコンの “  ”（電源）キー
20-x NO OFF	No history 履歴なし

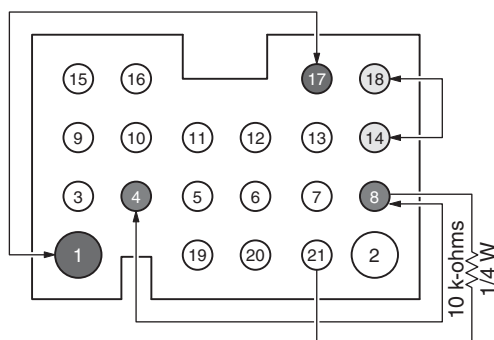
13. DOCK

This menu is used to check the DOCK connector without the iPod itself.

With the power to this unit turned off, short between pins No. 14 (TX) and No. 18 (RX), between pins No. 4 (iPDET) and No. 8 (DGND). Also, connect a 10 k-ohms, 1/4 W resistor between pins NO. 21 (DKID) and No. 8 (DGND). (Make sure that the power is turn.)

Start up the self-diagnostic function and select this menu. The check result is displayed according to the following display specifications.

Note) Be sure to return the shorted pins to their original condition after executing this test.



DOCK CONNECTOR

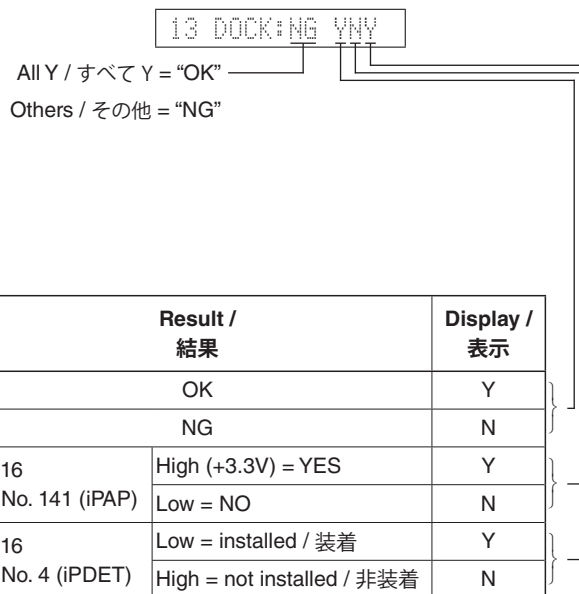
13. DOCK

iPod 本体無しで、DOCK コネクタの検査を行うメニューです。

本機の電源を切った状態で、DOCK コネクタの 14 ピン (TX) と 18 ピン (RX)、4 ピン (iPDET) と 8 ピン (DGND) をショートさせます。また、21 ピン (DKID) と 8 ピン (DGND) の間に 10 k Ω、1/4 W 抵抗を接続します。(ショートさせる時は、必ず電源を切ってください。)

ダイアグを起動して本メニューを選択します。下記表示仕様に従って、チェック結果が表示されます。

注意) 検査後、ショートしたピンを必ず元の状態に戻してください。



Check item / チェック項目	Short pins / ショートピン	Result / 結果		Display / 表示
UART loop back test / UART ループバックテスト	Pins No.14 (TX) - No.18 (RX)	OK		Y
		NG		N
iPAP (iPod accessory power) detection / iPAP (iPod accessory power) 検出		IC316 pin No. 141 (iPAP)	High (+3.3V) = YES	Y
			Low = NO	N
iPDET (iPod installation to DOCK) detection / iPDET (iPod installation to DOCK) 検出	Pins No.4 (iPDET) - No.8 (DGND)	IC316 pin No. 4 (iPDET)	Low = installed / 装着	Y
			High = not installed / 非装着	N

14. SUBWOOFER CROSS OVER

This menu is used to set the crossover frequency of SUB-WOOFER and L/R/Center channels.

This setting is retained until the initializing is performed.

Select the main menu using “▶ (▶▶)” (up) and “◀ (◀◀)” (down) keys on the remote control.

Crossover frequency:

40 to 200 Hz, 10 Hz step (Initial setting: 150 Hz)

14 CRSOVR 040Hz ----- 14 CRSOVR 150Hz ----- 14 CRSOVR 200Hz

15. FACTORY PRESET

This menu is used to reserve/inhibit initialization of the back-up IC.

15-1 INIT INHI

INIT INHI (Initialization inhibited) / INIT INHI (初期化禁止)

Initialization of the back-up IC is not executed.

Select this sub-menu to protect the values set by the user.

バックアップ IC の初期化は行われません。

ユーザーの設定値を保護するときは、こちらを選択してください。



15-2 INIT RSRV

INIT RSRV (Initialization reserved) / INIT RSRV (初期化予約)

Initialization of the back-up IC is reserved. (Actually, initialization is executed the next time the power is turned on.)

Select this sub-menu to reset to the original factory settings or to reset the back-up IC. Any protection history will be initialized.

バックアップ IC の初期化が予約されます。(実際に初期化されるのは、次回の電源投入時です。)

工場出荷時やバックアップ IC をリセットしたいときは、こちらを選択してください。このとき、プロテクション履歴も初期化されます。

14. SUBWOOFER CROSS OVER

サブウーファーと L/R/ センターチャンネルのクロスオーバー周波数を設定します。

この設定状態は、初期化が行われるまで保持されます。

リモコンの “▶ (▶▶)” (高)、“◀ (◀◀)” (低) キーで選択します。

クロスオーバー周波数：

40 ～ 200 Hz、10 Hz ステップ (初期値：150 Hz)

16. SWEEP TEST

- * When this menu is selected, the volume level raises to 60 (-4.0).

Input the sweep signal (20 Hz to 2 kHz, 450 mVrms, sweep time 2 sec) to the ANALOG INPUT terminal, and listen to the output sound very carefully. Check that the rattling and/or abnormal sound can not be heard.

16 SWEEP TEST

16. SWEEP TEST

- ※ このメニューを選択すると、出力レベルが 60 (-4.0) に上がります。

アナログ入力端子へスイープ信号 (20 Hz～2 kHz、450mVrms、スイープタイム2秒) を入力し、出力音を注意深く聴いて本機にビリ付きや異音等がないことを確認します。

17. CEC CHECK (J model)

- * When this menu is selected, the volume level raises to 60 (-4.0).

Not applied to this model.

When this menu is selected, the input source changes to HDMI 1.

17 CEC CHECK

17. CEC CHECK (J model)

- ※ このメニューを選択すると、出力レベルが 60 (-4.0) に上がります。

CEC (HDMI コントロール) 機能を有効にします。

このメニューを選択すると入力ソースは HDMI 1 に切り替わります。

18. HDMI SELECT

- * When this menu is selected, the volume level raises to 60 (-4.0).

This menu is used to display the information of the HDMI input signal.

When this menu is selected, the input source changes to HDMI 1.

18 HDMI **

18. HDMI SELECT

- ※ このメニューを選択すると、出力レベルが 60 (-4.0) に上がります。

HDMI 入力信号の情報を表示します。

このメニューを選択すると入力ソースは HDMI 1 に切り替わります。

The Deep Color video signals is input, "30" bit or "36" bit is displayed.

Deep Color 映像信号を入力すると、“30”bit または“36”bit が表示されます。

The HDMI input is selected with "HDMI 1", "HDMI 2" or "HDMI 3" keys on the remote control.

HDMI 入力はリモコンの "HDMI 1"、"HDMI 2"、"HDMI 3" キーで選択します。

19. SPEAKER CENTER

- * When this menu is selected, the volume level raises to 60 (-4.0).

This menu is used to turn the center speaker output to ON/OFF.

19-1 CENTER ON

A center speaker output is turned ON.

センタースピーカー出力を ON にします。



19-2 CENTER OFF

A center speaker output is turned OFF.

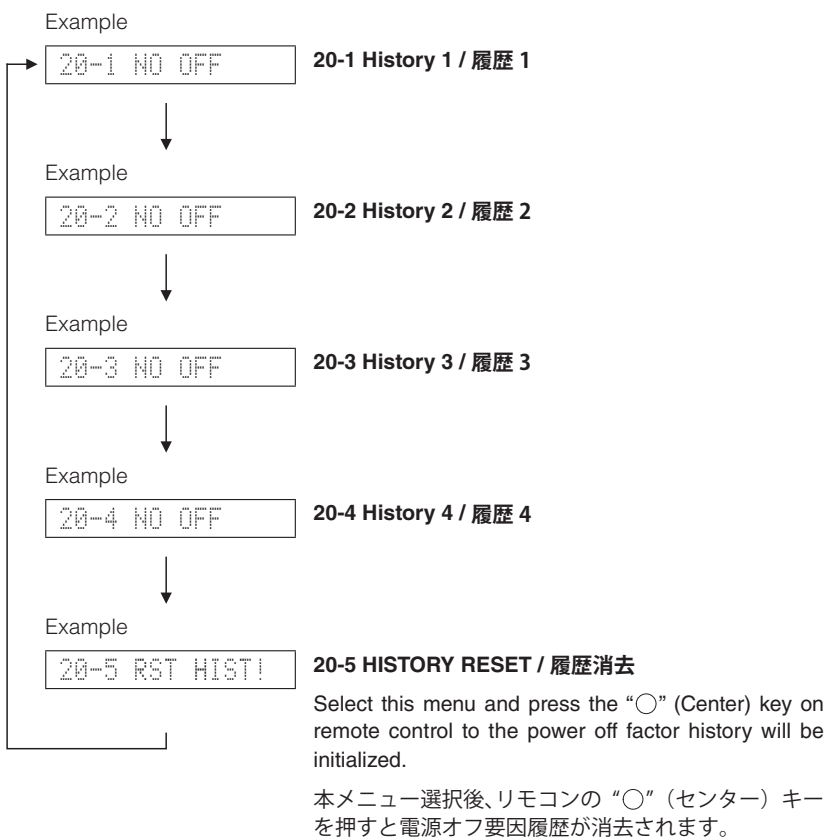
センタースピーカー出力を OFF にします。

20. POWER OFF FACTOR HISTORY

This menu is used to display the history of power off factor.

20. POWER OFF FACTOR HISTORY

電源オフ要因履歴が表示されます。



Power off factor are as follows.

電源オフ要因は以下の通りです。

20-x PWR DOWN	Power down 電源オフ
20-x PROTECT	Protection プロテクション
20-x SLEEP	SLEEP timer スリープタイマー
20-x PANEL KEY	“⏻” key of this unit 本機の“⏻”（電源）キー
20-x REM-OFF	“⏻” key of the remote control リモコンの“⏻”（電源）キー
20-x NO OFF	No history 履歴なし

21. CEC UPDATE

Not applied to this model.

21. CEC UPDATE


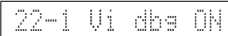
このモデルには適応されません。

A rectangular box containing the text "21 CEC UPDATE" in a monospaced font.**22. VIDEO DEBUG**

Not applied to this model.

22. VIDEO DEBUG

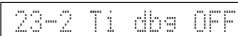
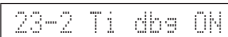
このモデルには適応されません。

A rectangular box containing the text "22-1 Vi dba OFF" in a monospaced font.A rectangular box containing the text "22-1 Vi dba ON" in a monospaced font.**23. DSP DEBUG**

Not applied to this model.

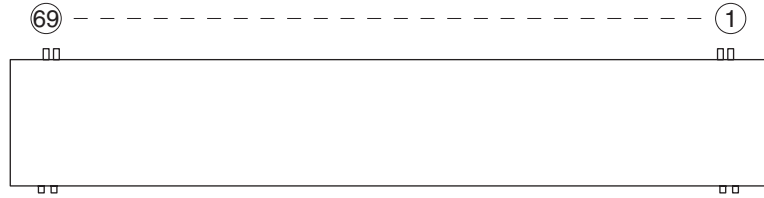
23. DSP DEBUG

このモデルには適応されません。

A rectangular box containing the text "23-2 Ti dba OFF" in a monospaced font.A rectangular box containing the text "23-2 Ti dba ON" in a monospaced font.

■ DISPLAY DATA

● V851 : HNA-17SM07T (POWER P.C.B.)

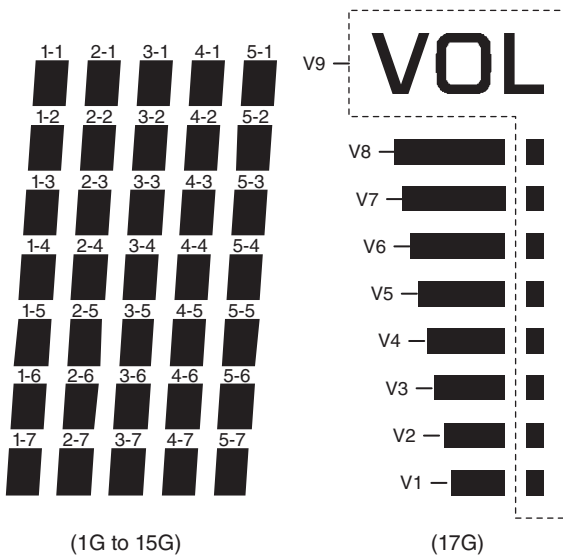
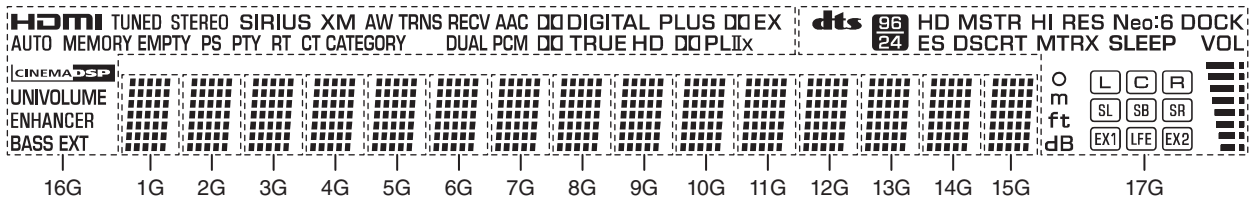


● PIN CONNECTION

Pin No.	69	68	67	66	65-57	56	55	54	53	52	51	50	49	48	47	46	45	44	43	42	
Connection	F2	F2	NP	NP	NC	P1	P2	P3	P4	P5	P6	P7	P8	P9	P10	P11	P12	P13	P14	P15	
Pin No.	41	40	39	38	37	36	35	34	33	32	31	30	29	28	27	26	25	24	23	22	
Connection	P16	P17	P18	P19	P20	P21	P22	P23	P24	P25	P26	P27	P28	P29	P30	P31	P32	P33	P34	P35	
Pin No.	21	20	19	18	17	16	15	14	13	12	11	10	9	8	7	6	5	4	3	2	1
Connection	17G	16G	15G	14G	13G	12G	11G	10G	9G	8G	7G	6G	5G	4G	3G	2G	1G	NP	NP	F1	F1

Note: 1) F1, F2 Filament pin 2) 1G – 17G Grid pin 3) P1 – P35 Anode pin 4) NP No pin 5) NC No connection pin

● GRID ASSIGNMENT



● ANODE CONNECTION

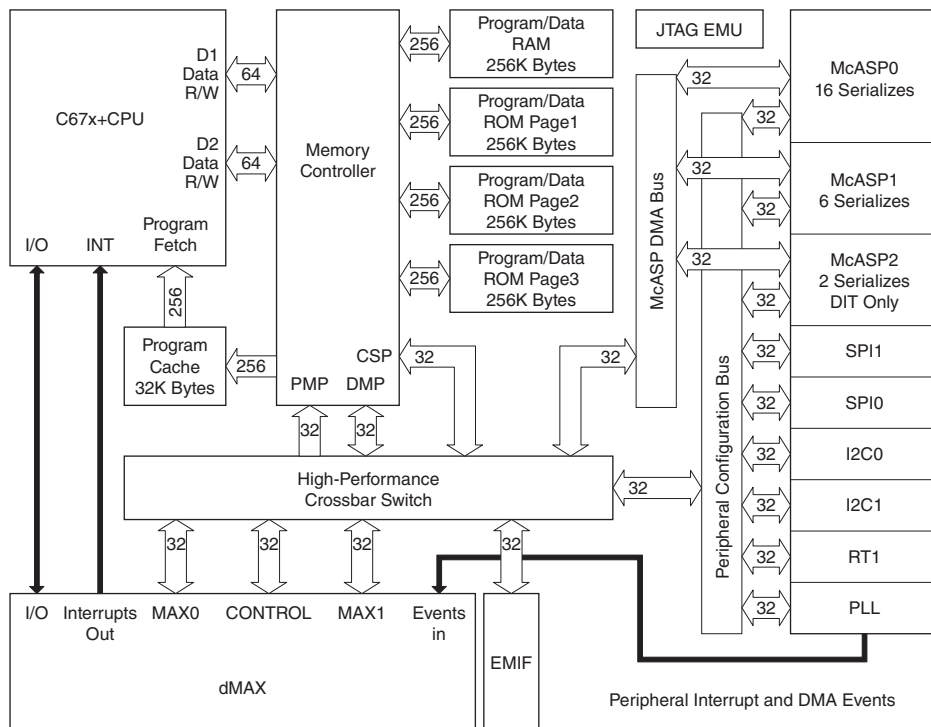
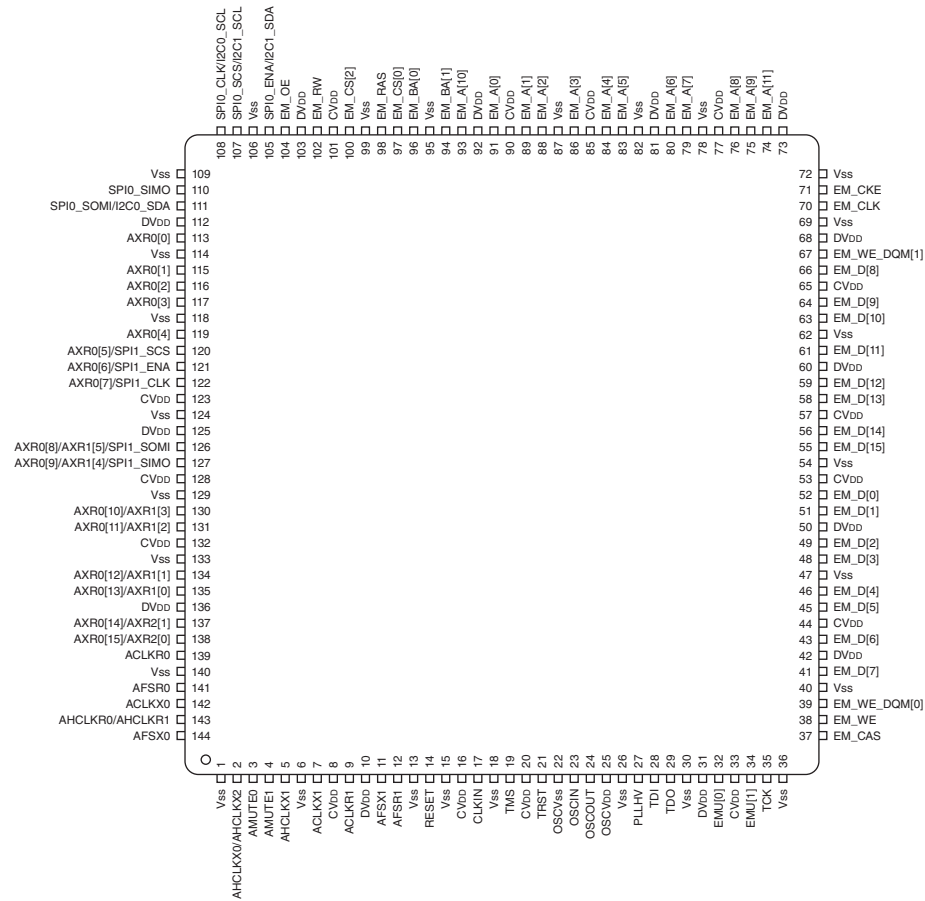
	1G-15G	16G	17G
P1	1-1	HDMI	dts
P2	2-1	TUNED	DOCK
P3	3-1	STEREO	96 24
P4	4-1	AUTO	HD
P5	5-1	MEMORY	MSTR
P6	1-2	ENHANCER	HI RES
P7	2-2	CINEMA DSP	ES
P8	3-2		DSCRT
P9	4-2	UNIVOLUME	MTRX
P10	5-2	BASS EXT	Neo:6
P11	1-3		
P12	2-3		SLEEP
P13	3-3	PS	O
P14	4-3	PTY	m
P15	5-3	RT	ft
P16	1-4	CT	dB
P17	2-4	XM	
P18	3-4	SIRIUS	L
P19	4-4	CATEGORY	C
P20	5-4	EMPTY	R
P21	1-5	DUAL	SL
P22	2-5	AAC	SB
P23	3-5	PCM	SR
P24	4-5	AW	EX1
P25	5-5	TRNS	LFE
P26	1-6	REC	EX2
P27	2-6	DD DIGITAL	V9
P28	3-6	DD TRUE HD	V8
P29	4-6	PLUS	V7
P30	5-6	DD PL	V6
P31	1-7	II	V5
P32	2-7	X	V4
P33	3-7	DD EX	V3
P34	4-7		V2
P35	5-7		V1

IC DATA

IC309: D70YE101BRFP266 (MAIN P.C.B.)

Decoder/Post processor

* No replacement part available. / サービス部品供給なし

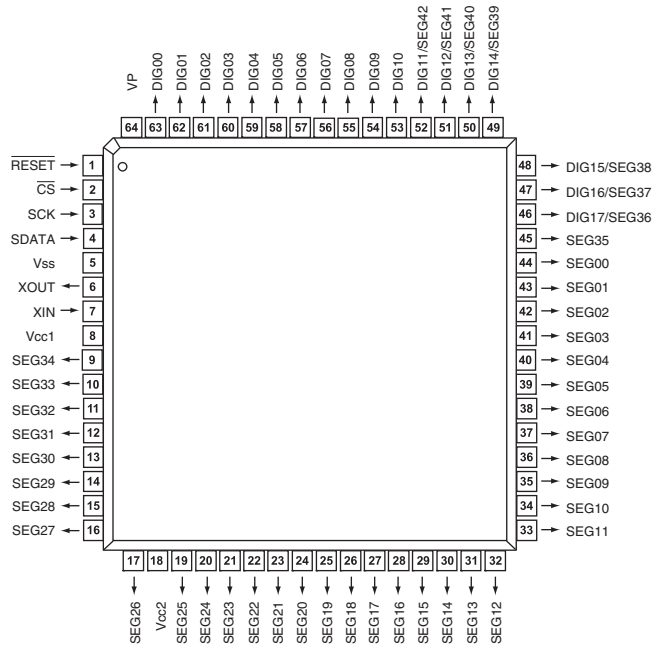
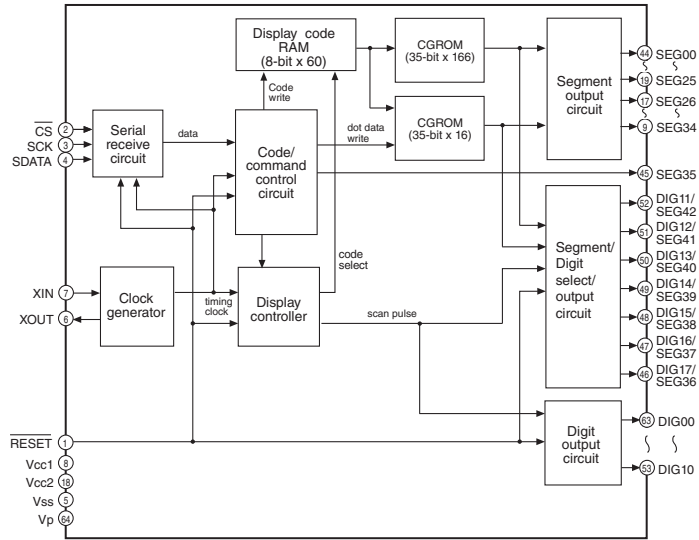


No.	Function Name (P.C.B.)	TYPE ⁽¹⁾	PULL ⁽²⁾	GPIO ⁽³⁾	Detail of Function
1	VSS				
2	AHCLKX0/AHCLKX2	IO	–	Y	McASP0 and McASP2 transmit master clock
3	AMUTE0	IO	–	Y	McASP0 mute output
4	AMUTE1	IO	–	Y	McASP1 mute output
5	AHCLKX1	IO	–	Y	McASP1 transmit master clock
6	VSS				
7	ACLKX1	IO	–	Y	McASP1 transmit bit clock
8	CVDD				
9	ACLKR1	IO	–	Y	McASP1 receive bit clock
10	DVDD				
11	AFSX1	IO	–	Y	McASP1 transmit frame Sync (L/R clock)
12	AFSR1	IO	–	Y	McASP1 receive frame Sync (L/R clock)
13	VSS				
14	RESET	IO	–	N	Device reset pin
15	VSS				
16	CVDD				
17	CLKIN	IO	–	N	Alternate clock input (3.3-V LVCMOS input)
18	VSS				
19	TMS	IO	IPU	N	Test mode select
20	CVDD				
21	TRST	IO	IPU	N	Test reset
22	OSCVSS	PWR	–	N	Oscillator Vss tap point (for filter only)
23	OSCIN	IO	–	N	1.2-V oscillator input
24	NC	O	–	N	
25	OSCVDD	PWR	–	N	Oscillator 1.2-V Vpp tap point (for filter only)
26	VSS				
27	PLLHV	PWR	–	N	PLL 3.3-V supply input (requires external filter)
28	TDI	IO	IPU	N	Test data in
29	TDO	OZ	IPU	N	Test data out
30	VSS				
31	DVDD				
32	EMU[0]	IO	IPU	N	Emulation pin 0
33	CVDD				
34	EMU[1]	IO	IPU	N	Emulation pin 1
35	TCK	IO	IPU	N	Test clock
36	Ground(Vss)				
37	EM_CAS	O	–	N	SDRAM column address strobe
38	EM_WE	O	–	N	SDRAM write enable
39	EM_WE_DQM[0]	O	–	N	Write enable or byte enable for EM_D [7:0]
40	VSS				
41	EM_D[7]	IO	–	N	EMIF data bus [lower 16-bits]
42	DVDD				
43	EM_D[6]	IO	–	N	EMIF data bus [lower 16-bits]
44	CVDD				
45	EM_D[5]	IO	–	N	EMIF data bus [lower 16-bits]
46	EM_D[4]	IO	–	N	EMIF data bus [lower 16-bits]
47	VSS				
48	EM_D[3]	IO	–	N	EMIF data bus [lower 16-bits]
49	EM_D[2]	IO	–	N	EMIF data bus [lower 16-bits]
50	DVDD				
51	EM_D[1]	IO	–	N	EMIF data bus [lower 16-bits]
52	EM_D[0]	IO	–	N	EMIF data bus [lower 16-bits]
53	CVDD				
54	VSS				
55	EM_D[15]	IO	–	N	EMIF data bus [lower 16-bits]
56	EM_D[14]	IO	–	N	EMIF data bus [lower 16-Bits]
57	CVDD				
58	EM_D[13]	IO	–	N	EMIF data bus [lower 16-Bits]
59	EM_D[12]	IO	–	N	EMIF data bus [lower 16-Bits]
60	DVDD				
61	EM_D[11]	IO	–	N	EMIF data bus [lower 16-Bits]

No.	Function Name (P.C.B.)	TYPE ⁽¹⁾	PULL ⁽²⁾	GPIO ⁽³⁾	Detail of Function
62	VSS				
63	EM_D[10]	IO	-	N	EMIF data bus [lower 16-Bits]
64	EM_D[9]	IO	-	N	EMIF data bus [lower 16-Bits]
65	CVDD				
66	EM_D[8]	IO	-	N	EMIF data bus [lower 16-bits]
67	EM_WE_DQM[1]	O	-	N	Write enable or byte enable for EM_D [15:8]
68	DVDD				
69	VSS				
70	EM_CLK	O	-	N	SDRAM clock
71	EM_CKE	O	-	N	SDRAM clock enable
72	VSS				
73	DVDD				
74	EM_A[11]	O	-	N	EMIF address bus
75	EM_A[9]	O	-	N	EMIF address bus
76	EM_A[8]	O	-	N	EMIF address bus
77	CVDD				
78	VSS				
79	EM_A[7]	O	-	N	EMIF address bus
80	EM_A[6]	O	-	N	EMIF address bus
81	DVDD				
82	VSS				
83	EM_A[5]	O	-	N	EMIF address bus
84	EM_A[4]	O	-	N	EMIF address bus
85	CVDD				
86	EM_A[3]	O	-	N	EMIF address bus
87	VSS				
88	EM_A[2]	O	-	N	EMIF address bus
89	EM_A[1]	O	-	N	EMIF address bus
90	CVDD				
91	EM_A[0]	O	-	N	EMIF address bus
92	DVDD				
93	EM_A[10]	O	-	N	EMIF address bus
94	EM_BA[1]	O	-	N	SDRAM bank address and asynchronous memory Low-Order address
95	VSS				
96	EM_BA[0]	O	-	N	SDRAM bank address and asynchronous memory Low-Order address
97	EM_CS[0]	O	-	N	SDRAM chip select
98	EM_RAS	O	-	N	SDRAM row address strobe
99	VSS				
100	EM_CS[2]	O	-	N	Asynchronous memory chip Select
101	CVDD				
102	NC	O	-	N	Asynchronous memory read/not write
103	DVDD				
104	EM_OE	O	-	N	SDRAM output enable
105	SPI0_ENA/I2C1_SDA	IO	-	Y	SPI0 enable (ready) or I2c1 serial data
106	VSS				
107	SPI0_ENA/I2C1_SCL	IO	-	Y	SPI0 enable (ready) or I2c1 serial clock
108	SPI0_CLK/I2C0_SCL	IO	-	Y	SPI0 serial clock or I2c0 serial clock
109	VSS				
110	SPI0_SIMO	IO	-	Y	SPI0 data pin slave in master out
111	SPI0_SOMI/I2C0_SDA	IO	-	Y	SPI0 data pin slave out master in or I2C0 serial data
112	DVDD				
113	AXR0[0]	IO	-	Y	McASP0 serial data 0
114	VSS				
115	AXR0[1]	IO	-	Y	McASP0 serial data 1
116	AXR0[2]	IO	-	Y	McASP0 serial data 2
117	AXR0[3]	IO	-	Y	McASP0 serial data 3
118	VSS				
119	AXR0[4]	IO	-	Y	McASP0 serial data 4
120	SPI1_SCS	IO	-	Y	McASP0 serial data 5 or SPI1 slave chip select
121	SPI1_ENA	IO	-	Y	McASP0 serial data 6 or SPI1 enable (ready)
122	SPI1_CLK	IO	-	Y	McASP0 serial data 7 or SPI1 serial clock

No.	Function Name (P.C.B.)	TYPE ⁽¹⁾	PULL ⁽²⁾	GPIO ⁽³⁾	Detail of Function
123	CVDD				
124	VSS				
125	DVDD				
126	/SPI1_SOMI	IO	–	Y	McASP0 serial data 8 or McASP1 serial data 5 or SPI1 data pin slave out master in
127	/SPI1_SIMO	IO	–	Y	McASP0 serial data 9 or McASP1 serial data 4 or SPI1 data pin slave in master out
128	CVDD				
129	VSS				
130	AXR0[10]	IO	–	Y	McASP0 serial data 10 or McASP1 serial data 3
131	AXR0[11]	IO	–	Y	McASP0 serial data 11 or McASP1 serial data 2
132	CVDD				
133	VSS				
134	AXR0[12]	IO	–	Y	McASP0 serial data 12 or McASP1 serial data 1
135	AXR0[13]	IO	–	Y	McASP0 serial data 13 or McASP1 serial data 0
136	DVDD				
137	AXR0[14]	IO	–	Y	McASP0 serial data 14 or McASP2 serial data 1
138	AXR0[15]	IO	–	Y	McASP0 serial data 15 or McASP2 serial data 0
139	ACLKR0	IO	–	Y	McASP0 receive bit clock
140	VSS				
141	AFSR0	IO	–	Y	McASP0 receive frame Sync (L/R clock)
142	ACLKX0	IO	–	Y	McASP0 transmit bit clock
143	AHCLKR0/AHCLKR1	IO	–	Y	McASP0 and McASP1 receive master clock
144	AFSX0	IO	–	Y	McASP0 transmit frame Sync (L/R clock)

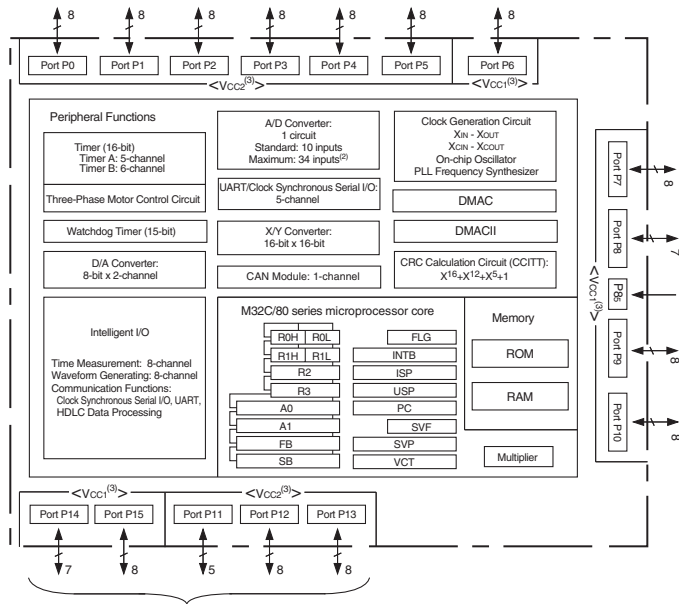
IC851: M66003-0131FP (POWER P.C.B.)
FL display driver



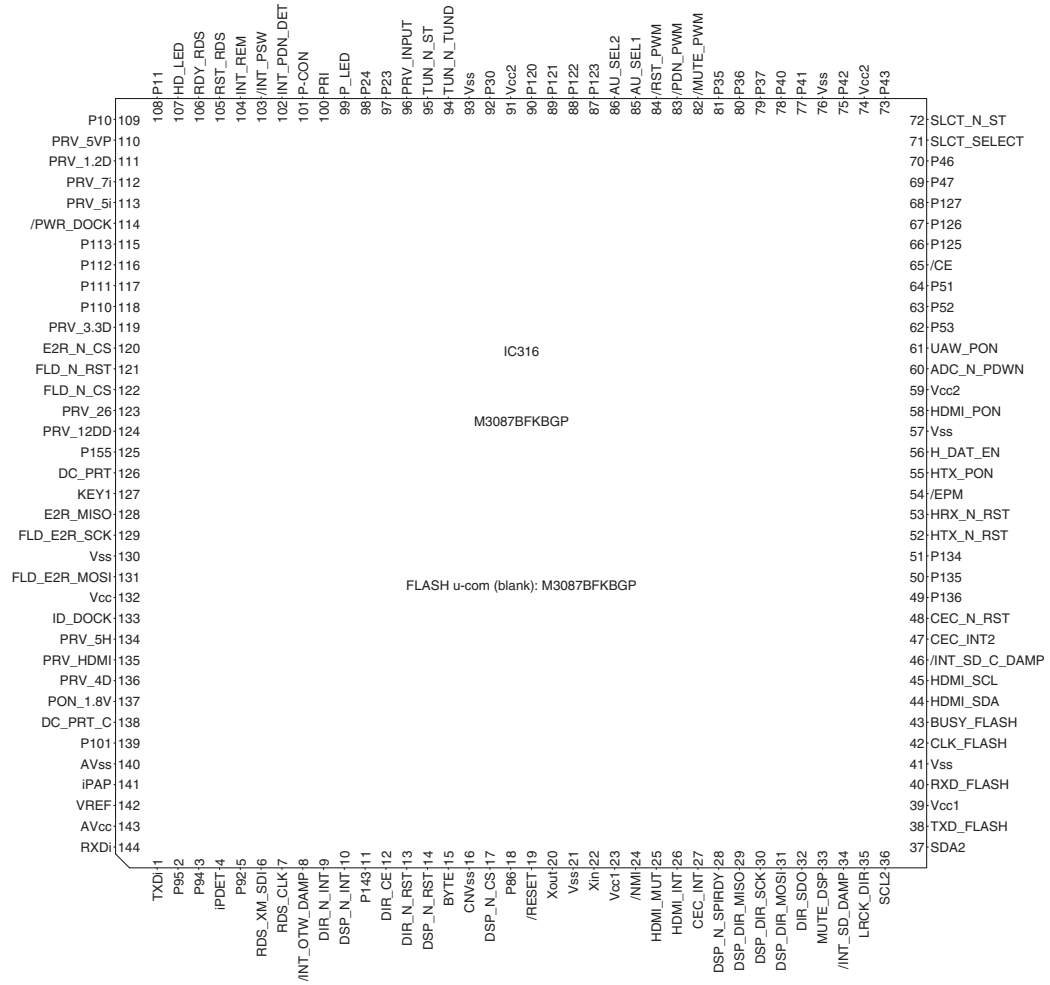
Pin No.	Port Name	Function Name	I/O	Detail of Function
1	RESET	/RESET	Reset input	When "L", M66003 is initialized.
2	CS	/CEFL	Chip select input	When "L", communication with the MCU is possible.
3	SCK	CKFL	Shift clock input	When "H", any instruction from the MCU is neglected.
4	SDATA	DTFL	Serial data input	Serial input data is taken and shifted by the positive edge of SCK.
5	Vss	VSS		GND (0V)
6	XOUT	XOUT	Clock out	When use as a CR oscillator, connect external resistor and capacitor.
7	XIN	XIN	Clock in	When use an external clock input external clock to XIN, and XOUT must be opened.

Pin No.	Port Name	Function Name	I/O	Detail of Function
8	Vcc1	VDD		Positive power supply for internal logic.
9	SEG34	P11	Segment output	Connect to segment (anode) pins of VFD.
10	SEG33	P2		
11	SEG32	P3		
12	SEG31	P4		
13	SEG30	P5		
14	SEG29	P6		
15	SEG28	P7		
16	SEG27	P8		
17	SEG26	P9		
18	Vcc2	VDD		Positive power supply for DIG and SEG outputs.
19	SEG25	P10	Segment output	Connect to segment (anode) pins of VFD.
20	SEG24	P11		
21	SEG23	P12		
22	SEG22	P13		
23	SEG21	P14		
24	SEG20	P15		
25	SEG19	P16		
26	SEG18	P17		
27	SEG17	P18I		
28	SEG16	P19		
29	SEG15	P20		
30	SEG14	P21		
31	SEG13	P22		
32	SEG12	P23		
33	SEG11	P24		
34	SEG10	P25		
35	SEG09	P26		
36	SEG08	P27		
37	SEG07	P28		
38	SEG06	P29		
39	SEG05	P30		
40	SEG04	P31		
41	SEG03	P32		
42	SEG02	P33		
43	SEG01	P34		
44	SEG00	P35		
45	SEG35	P36		
46	SEG36	P37		
47	DIG16/SEG37	G17I	Digital output	Connect to digit (grid) pins of VFD.
48	DIG15/SEG38	G16I		
49	DIG14/SEG39	G15I		
50	DIG13/SEG40	G14		
51	DIG12/SEG41	G13		
52	DIG11/SEG42	G12		
53	DIG10	G11		
54	DIG09	G10		
55	DIG08	G9		
56	DIG07	G8		
57	DIG06	G7		
58	DIG05	G6		
59	DIG04	G5		
60	DIG03	G4		
61	DIG02	G3		
62	DIG01	G2		
63	DIG00	G1		
64	VP	VP		Negative power supply to pull down.

IC316: M3087BFKBBG (MAIN P.C.B.)
Microprocessor



- (Note 1)
NOTES:
1. Ports P11 to P15 are provided in the 144-pin package only.
2. Included in the 144-pin package only.
3. The supply voltage of M32C84T (High-reliability version) must be $V_{CC1}=V_{CC2}$.



SR-300/NS-BR300/NS-P705/NS-B380

Pin No.	Port Name	Function Name (P.C.B.)	I/O					Detail of Function
			PowerOn	Standby(CEC)	Standby(iPod)	Standby	During FLASH writing (while electricity is turned on)	
1	TXD4 P96/ANEX1/ TXD4/SDA4/ SRXD4	TXDi	SO	O	SO	O		Asynchronous data output for iPod
2	P95 P95/ANEX0/CLK4	P95	O	O	O	O		Unconnected
3	P94 P94/DA1/TB4in/ CTS4/RTS4/SS4	P94	O	O	O	O		Unconnected
4	TB3in P93/DA0/TB3in/ CTS3/RTS3/SS3	iPDET	TMR	TMR	TMR	TMR		Detection of iPod loaded in dock Low when iPod is loaded in dock
5	P92 P92/TB2in/TXD3/ SDA3/ SRXD3/OUTC20/ IEout/ISTXD2	P92	O	O	O	O		Unconnected
6	P91 P91/TB1in/RXD3/ SCL3/ STXD3/IEin/ ISRXD2	RDS_XM_SDI	I	O	I	O		Synchronous data input for RDS IC Port function "0" and logic "Low Fix" are used for models other than G model (G model)
7	P90 P90/TB0in/CLK3	RDS_CLK	O	O	O	O		Synchronous clock output for RDS IC (G model)
8	INT8 P146/INT8	/INT_OTW_DAMP	IRQ	O	IRQ	O		Detection of D-AMP TAS5342 Overheat Interrupt input
9	INT7 P145/INT7	DIR_N_INT	IRQ	O	IRQ	O		Interrupt input for DIR (LC89058)
10	INT6 P144/INT6	DSP_N_INT	IRQ	O	IRQ	O		Interrupt input for DSP (DA70Y)
11	P143 P143/INPC17/ OUTC17	P143	O	O	O	O		Unconnected
12	P142 P142/INPC16/ OUTC16	DIR_CE	O	O	O	O		Chip enable signal for DIR (LC89058)
13	P141 P141/INPC15/ OUTC15	DIR_N_RST	O	O	O	O		Reset signal for DIR (OC89058)
14	P140 P140/INPC14/ OUTC14	DSP_N_RST	O	O	O	O		Initial clear output for TI (DA70Y)
15	BYTE	BYTE	MCU	MCU	MCU	MCU		When in single chip mode: Vss
16	CNVss	CNVss					MCU	Selection of processor mode Low: Single chip mode High: to FLASH included boot mode When resetting hardware: to boot mode with P50=H, P55=L,, CNVss=H settings
17	P87 P87/Xcin	DSP_N_CS	O	O	O	O		Chip select output for TI (DA70Y)
18	P86 P86/Xcout	P86	O	O	O	O		Unconnected
19	RESET	/RESET					[MCU]	Reset
20	Xout	Xout					[MCU]	
21	Vss	Vss	MCU	MCU	MCU	MCU		
22	Xin	Xin					[MCU]	
23	Vcc1	Vcc1					[MCU]	
24	NMI P85/NMI	/NMI		IRQ	IRQ	IRQ		
25	INT2 P84/INT2	HDMI_MUT	IRQ	IRQ	O	O		HDMI mute signal input H: Mute
26	INT1 P83/INT1	HDMI_INT	IRQ	IRQ	O	O		Interrupt signal input from HDMI

Pin No.	Port Name	Function Name (P.C.B.)	I/O					Detail of Function
			PowerOn	Standby(CEC)	Standby(iPod)	Standby	During FLASH writing (while electricity is turned on)	
27	INT0 P82/INT0	CEC_INT	IRQ	IRQ	O	O		HDMI CEC microprocessor interrupt signal
28	P81 P81/TA4in/U/ INPC15/OUTC15/ CTS5/RTS5/ RTP23	DSP_N_SPIRDY	I	O	I	O		DSP SPIRDY signal
29	RXD5 P80/TA4out/U/ ISRXD0/RXD5	DSP_DIR_MISO	SI	O	SI	O		Synchronous data input for DSP/DIR
30	CLK5 P77/TA3in/ INPC14/OUTC14/ ISCLK0/CLK5/ RTP22	DSP_DIR_SCK	SO	O	SO	O		Synchronous clock output for DSP/DIR
31	TXD5 P76/TA3out/ INPC13/OUTC13/ ISTXD0/TXD5	DSP_DIR_MOSI	SO	O	SO	O		Synchronous data output for DSP/DIR
32	P75 P75/TA2in/W/ INPC12/OUTC12/ ISRXD1/RTP21	DIR_SDO	I	I	I	I		DIR DATA input for CDDA writing
33	P74 P74/TA2out/W/ INPC11/ OUTC11/ISCLK1/ RTP20	MUTE_DSP	O	O	O	O		Mute output for TI (DA70Y) (High=MUTE)
34	P73 P73/TA1in/V/ CTS2/RTS2/SS2/ INPC10/OUTC10/ ISTXD1	/INT_SD_DAMP	I	O	I	O		Detection of D-AMP TAS5342 shutdown (L/R SWch)
35	P72 P72/TA1out/V/ CLK2	LRCK_DIR	I	I	I	I		DIR WCK input for CDDA writing
36	SCL2 P71/TA0in/TB5in/ RXD2/SCL2/ STXD2/INPC17/ OUTC17/ OUTC22/ISRXD2/ IEin/RTP03	SCL2	SO (Open Drain)	O	SO (Open Drain)	O		DAMP/TUNER I2C SCL output
37	SDA2 P70/TA0out/TXD2/ SDA2/SRXD2/ INPC16/ OUTC16/ OUTC20/ISTXD2/ IEout/RTP02	SDA2	SIO (Open Drain)	O	SIO (Open Drain)	O		DAMP/TUNER I2C SDA input/output
38	SDA1 P67/TXD1/SDA1/ SRXD1	TXD_FLASH	SO	SO	SO	SO	SO	Data output for AF220
39	Vcc1	Vcc1					[MCU]	
40	RXD1 P66/RXD1/SCL1/ STXD1	RXD_FLASH	SI	SI	SI	SI	SI	Data input for AF220
41	Vss	Vss	MCU	MCU	MCU	MCU		
42	CLK1 P65/CLK1	CLK_FLASH	SI	SI	SI	SI	SI	Clock input for AF220
43	RTS1 P64/CTS1/RTS1/ SS1/OUTC21/ ISCLK2	BUSY_FLASH	SO	SO	SO	SO	SO	BUSY output for AF220

SR-300/NS-BR300/NS-P705/NS-B380

Pin No.	Port Name	Function Name (P.C.B.)	I/O					During FLASH writing (while electricity is turned on)	Detail of Function
			PowerOn	Standby(CEC)	Standby(iPod)	Standby			
44	SDA0 P63/TXD0/SDA0/ SRXD0/IrDAout	HDMI_SDA	SIO (Open Drain)	SIO (Open Drain)	O	O		I2C SDA output for HDMI RX/TX CEC microprocessor	
45	SCL0 P62/RXD0/SCL0/ STXD0/IrDAin	HDMI_SCL	SO (Open Drain)	SO (Open Drain)	O	O		I2C SCL output for HDMI RX/TX CEC microprocessor	
46	P61 P61/CLK0/RTP01	/INT_SD_C_ DAMP	I	O	I	O		Detection of D-AMP Cch TAS5342 shutdown Shutdown is not detected when 2ch output is selected.	
47	P60	CEC_INT2	I	I	O	O		CEC microprocessor interrupt signal input	
48	P137 P137/OUTC27	CEC_N_RST	O	O	O	O		CEC microprocessor reset signal output	
49	P136 P136/OUTC21/ ISCLK2	P136	O	O	O	O		Unconnected	
50	P135 P135/OUTC22/ ISRXD2/IEin	P135	O	O	O	O		Unconnected	
51	P134 P134/OUTC20/ ISTXD2/leout	P134	O	O	O	O		Unconnected	
52	P57 P57/RDY	HTX_N_RST	O	O	O	O		HDMI TX reset output L: reset	
53	P56 P56/ALE	HRX_N_RST	O	O	O	O		HDMI RX reset output L: reset	
54	P55 P55/HOLD	/EPM	I	I	I	I	I	47k-ohms Pull Down for FLASH writing mode	
55	P54 P54/HLDA/ALE	HTX_PON	O	O	O	O		ON/OFF control of 5V supply to Sinc equipment H: ON, L: OFF Usually 5V supply to Sinc equipment is turned on using H	
56	P133 P133/OUTC23	H_DAT_EN	O	O	O	O		ON/OFF control of audio signal between HDMI and DSP (BUFFER) L: through ON H: through OFF	
57	Vss	Vss	MCU	MCU	MCU	MCU			
58	P132 P132/OUTC26	HDMI_PON	O	O	O	O		ON/OFF control of HDMI power supply (+3.3H, +1.8H, +1.2H)	
59	Vcc2	Vcc2	MCU	MCU	MCU	MCU			
60	P131 P131/OUTC25	ADC_N_PDWN	O	O	O	O		Power down signal for ADC (PCM1803)	
61	P130 P130/OUTC24	UAW_PON	O	O	O	O		Unconnected	
62	P53 P53/CLKout/ BCLK/ALE	P53	O	O	O	O		Unconnected	
63	P52 P52/RD	P52	O	O	O	O		Unconnected	
64	P51 P51/WRH/BHE	P51	O	O	O	O		Unconnected	
65	P50 P50/WRL/WR	/CE	I	I	I	I	I	For FLASH writing mode	
66	P127 P127	P125	O	O	O	O		Unconnected	
67	P126 P126	P126	O	O	O	O		Unconnected	
68	P125 P125	P127	O	O	O	O		Unconnected	
69	P47 P47/SC0/A23	P47	O	O	O	O		Unconnected	
70	P46 P46/SC1/A22	P46	O	O	O	O		Unconnected	
71	P45 P45/SC2/A21	SLCT_SELECT	O	O	O	O		I2C selector SELECT signal H: DIR L: HDMI	
72	P44 P44/SC3/A20	SLCT_N_ST	O	O	O	O		I2S selector /ST signal	

Pin No.	Port Name	Function Name (P.C.B.)	I/O					Detail of Function
			PowerOn	Standby(CEC)	Standby(iPod)	Standby	During FLASH writing (while electricity is turned on)	
73	P43 P43/A19	P43	O	O	O	O		Unconnected
74	Vcc2	Vcc2					[MCU]	
75	P42 P42/A18	P42	O	O	O	O		Unconnected
76	Vss	Vss	MCU	MCU	MCU	MCU		
77	P41 P41/A17	P41	O	O	O	O		Unconnected
78	P40 P40/A16	P40	O	O	O	O		Unconnected
79	P37 P37/A15(/D15)	P37	O	O	O	O		Unconnected
80	P36 P36/A14(/D14)	P36	O	O	O	O		Unconnected
81	P35 P35/A13(/D13)	P35	O	O	O	O		Unconnected
82	P34 P34/A12(/D12)	/MUTE_PWM	O	O	O	O		Mute signal for TAS5086
83	P33 P33/A11(/D11)	/PDN_PWM	O	O	O	O		Power down signal for TAS5086
84	P32 P32/A10(/D10)	/RST_PWM	O	O	O	O		Reset signal for TAS5086
85	P31 P31/A9(/D9)	AU_SEL1	O	O	O	O		Signal 1 for ANALOG SELECTOR (NJM2750) input selection SEL1: L H L H SEL2: L L H H INPUT: 1 2 3 4
86	P124 P124	AU_SEL2	O	O	O	O		Signal 2 for ANALOG SELECTOR (NJM2750) input selection SEL1: L H L H SEL2: L L H H INPUT: 1 2 3 4
87	P123 P123/CTS6/RTS6	P123	O	O	O	O		Unconnected
88	P122 P122/RXD6	P122	O	O	O	O		Unconnected
89	P121 P121/CLK6	P121	O	O	O	O		Unconnected
90	P120 P120/TXD6	P120	O	O	O	O		Unconnected
91	Vcc2	Vcc2					[MCU]	
92	P30 P30/A8(/D8)	P30	O	O	O	O		Unconnected
93	Vss	Vss	MCU	MCU	MCU	MCU		
94	P27 P27/A7(/D7)/ AN27	TUN_N_TUND	I	I	I	I		TUNER TUNED input
95	P26 P26/A6(/D6)/ AN26	TUN_N_ST	I	I	I	I		TUNER STEREO input
96	P25 P25/A5(/D5)/ AN25	PRV_INPUT	AD	AD	AD	AD		AD protection Power voltage detection +12A, +5A, +9T
97	P24 P24/A4(/D4)/ AN24	P23	O	O	O	O		Unconnected
98	P23 P23/A3(/D3)/ AN23	P24	O	O	O	O		Unconnected
99	P22 P22/A2(/D2)/ AN22	P_LED		I	I	I		ON/OFF control of POWER LED (Green)
100	P21 P21/A1(/D1)/ AN21	PRI	AD	AD	AD	AD		Monitoring AD current protection

SR-300/NS-BR300/NS-P705/NS-B380

Pin No.	Port Name	Function Name (P.C.B.)	I/O					Detail of Function
			PowerOn	Standby(CEC)	Standby(iPod)	Standby	During FLASH writing (while electricity is turned on)	
101	P20 P20/A0/(/D0)/ AN20	P-CON	O	O	O	O		ON/OFF control of switching power supply IC H: ON L: OFF
102	INT5 P17/D15/INT5	INT_PDN_DET		IRQ	IRQ	IRQ		Interrupt input for detection of power down
103	INT4 P16/D14/INT4	/INT_PSW		IRQ	IRQ	IRQ		Interrupt input for detection of power ON/OFF SW
104	INT3 P15/D13/INT3	INT_REM		IRQ	IRQ	IRQ		Remote control pulse input
105	P14 P14/D12	RST_RDS	O	O	O	O		Reset output for RDS IC (G model)
106	P13 P13/D11	RDY_RDS	I	O	I	O		READY input for RDS IC Port function "O" and logic "Low Fix" are used for models other than G model. (G model)
107	P12 P12/D10	HD_LED	O	O	I	I		ON/OFF control of HDMI LED (Red)
108	P11 P11/D9	P11	O	O	O	O		Unconnected
109	P10 P10/D8	P10	O	O	O	O		Unconnected
110	AN07 P07/D7/AN07	PRV_5VP	AD	AD	AD	AD		AD protection Detection of power voltage +5D, VP (-31)
111	AN06 P06/D6/AN06	PRV_1.2D	AD	AD	AD	AD		AD protection Detection of power voltage +1.2D
112	AN05 P05/D5/AN05	PRV_7i	AD	AD	AD	AD		AD protection Detection of power voltage +7i (+5i before stabilized)
113	AN04 P04/D4/AN04	PRV_5i	AD	AD	AD	AD		AD protection Detection of power voltage +5i
114	P114 P114	/PWR_DOCK	O	O	O	O		Output for Dock power supply control H: OFF, L: ON
115	P113 P113/INPC13/ OUTC13	P113	O	O	O	O		Unconnected
116	P112 P112/INPC12/ OUTC12/ISRXD1	P112	O	O	O	O		Unconnected
117	P111 P111/INPC11/ OUTC11/ISCLK1	P111	O	O	O	O		Unconnected
118	P110 P110/INPC10/ OUTC10/ISTXD1	P110	O	O	O	O		Unconnected
119	AN03 P03/D3/AN03	PRV_3.3D	AD	AD	AD	AD		AD protection Detection of power voltage +3.3D
120	P02 P02/D2/AN02	E2R_N_CS	O	O	O	O		EEPROM chip select
121	P01 P01/D1/AN01	FLD_N_RST	O	O	O	O		Reset signal output for FL driver
122	P00 P00/D0/AN00	FLD_N_CS	O	O	O	O		Chip enable output for FL driver
123	AN157 P157/AN157/ CTS6/RTS6	PRV_26	AD	AD	AD	AD		AD protection Detection of power voltage +26D
124	AN156 P156/AN156/ CLK6	PRV_12DD	AD	AD	AD	AD		AD protection Detection of power voltage +12DD (+12D, +12A)
125	P155 P155/AN155/ RXD6	P155	O	O	O	O		Unconnected
126	AN154 P154/AN154/ TXD6	DC_PRT	AD	AD	AD	AD		AD protection Detection of power amplifier DC (>/R/SWch)

Pin No.	Port Name	Function Name (P.C.B.)	I/O					Detail of Function
			PowerOn	Standby(CEC)	Standby(iPod)	Standby	During FLASH writing (while electricity is turned on)	
127	AN153 P153/AN153/ CTS5/RTS5	KEY1	AD	AD	AD	AD		AD KEY1 input
128	ISRXD0 P152/AN152/ ISRXD0/RXD5	E2R_MISO	SI	SI	SI	SI		EEPROM synchronous data input
129	ISCLK0 P151/AN151/ ISCLK0/CLK5	FLD_E2R_SCK	SO	SO	SO	SO		Synchronous clock output for FL DRIVER IC/EEPROM
130	Vss	Vss	MCU	MCU	MCU	MCU		
131	ISTXD0 P150/AN150/ ISTXD0/TXD5	FLD_E2R_MOSI	SO	SO	SO	SO		Synchronous data output for FL DRIVER IC/EEPROM
132	Vcc1	Vcc1					[MCU]	
133	AN7 P107/AN7/KI3/ RTP33	ID_DOCK	AD	AD	AD	AD		AD Dock ID identification Connected dock type is identified to change operation.
134	AN6 P106/AN6/KI2/ RTP32	PRV_5H	AD	AD	AD	AD		AD protection Detection of power voltage +5H
135	AN5 P105/AN5/KI1/ RTP31	PRV_HDMI	AD	AD	AD	AD		AD protection Detection of power voltage +3.3H/+1.8H/+1.2H
136	P104 P104/AN4/KI0/ RTP30	PRV_4D	O	O	O	O		Unconnected
137	P103 P103	PON_1.8V	O	O	O	O		ON/OFF control of HDMI power supply (+1.8V)
138	AN2 P102/AN2/RTP12	DC_PRT_C	AD	AD	AD	AD		AD protection Detection of power amplifier DC (Cch) DC is not detected when 2ch otuput is selected.
139	P101 P101/AN1/RTP11	P101	O	O	O	O		Unconnected
140	AVss	AVss	MCU	MCU	MCU	MCU		
141	P100 P100/AN0/RTP10	iPAP	I	O	I	O		Detection of iPod accessory power
142	Vref	VREF					[MCU]	
143	AVcc	AVcc					[MCU]	
144	RXD4 P97/ADTRG/ RXD4/SCL4/ STXD4	RXDi	SI	O	SI	O		Asynchronous data input for iPod

Key destination for A/D port

Key input (A/D) pull-up resistance 10 k-ohms

Ohm	0	+ 6.8 k	+ 22 k
V	0 – 0.2	1.2 – 1.5	2.3 – 2.6
A/D value (3.3V=255)	0 – 15	95 – 115	180 – 200
KEY1 (127 pin)	VOLUME +	VOLUME -	INPUT

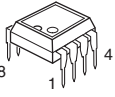
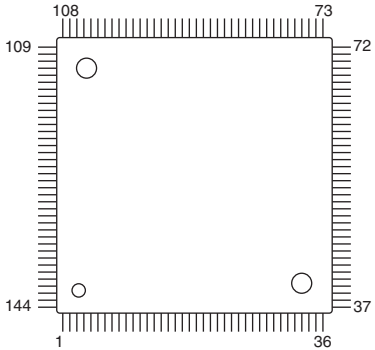
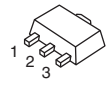
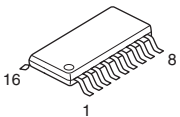
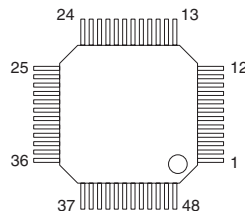
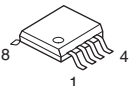
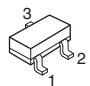
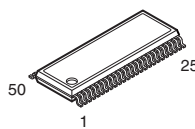
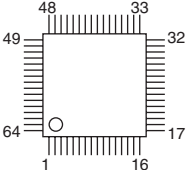
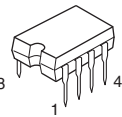
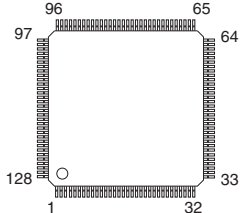
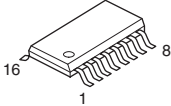
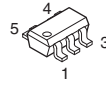
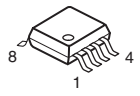
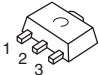
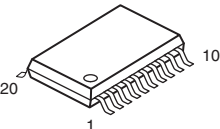
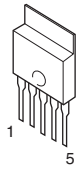
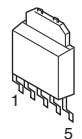
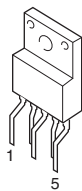
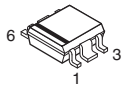
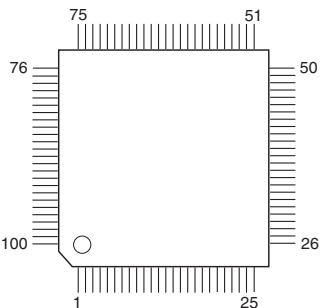
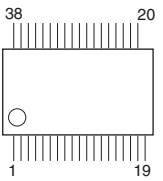
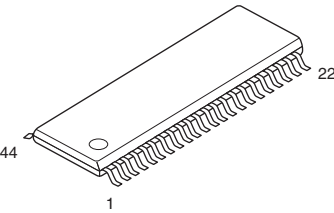
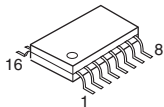
DOCK detection for AD port (IC316 Microprocessor pin no. 133)

Pull-up resistance 10 k-ohms

DOCK type	DOCK (Bluetooth)	DOCK (iPod)	No connect
Ohm	0.56 k	10.0 k	-
V	0.1 – 0.3	1.6 – 1.8	3.3
ID_DOCK (133 pin)	5 – 25	120 – 140	255

PIN CONNECTION DIAGRAMS

ICs

<p>FA5511N-D1-TE1</p> 	<p>D70YE101BRFP266 M3087BFK BGP SiI9233ACTU</p> 	<p>KIA78L05F-RTF/P</p>  <p>1: OUTPUT 2: COMMON (CASE) 3: INPUT</p>	<p>LC72725KM-UY-TLM-E</p> 		
<p>LC89058WD-E</p> 	<p>LE25LA322M-TLM-E TPS54331DR</p> 	<p>LMV431AIMF</p> 	<p>M12L16161A-7TG</p> 	<p>M66003-0131FP-R</p> 	
<p>MIP2F40MS</p> 	<p>MN103SFD7GYAD</p> 	<p>NJM2750M-TE2</p> 	<p>NJM2820F TE1 NJM2867F3-05</p> 	<p>NJM2904M (TE3)</p> 	
<p>NJM431U</p>  <p>1: REFERENCE 2: ANODE 3: CATHODE</p>	<p>PCM1803DBR TC74VHC541FT</p> 	<p>PQ012FZ01ZPH PQ018EZ01ZP</p> 	<p>PQ033EZ01ZP</p> 	<p>PQ1CG41H2FZ</p> 	<p>R1172S121D-E2-F</p> 
<p>SiI9134CTU</p> 	<p>TAS5086DBT</p> 	<p>TAS5342LDDV</p> 	<p>TC74VHC157FT</p> 		

• Diodes

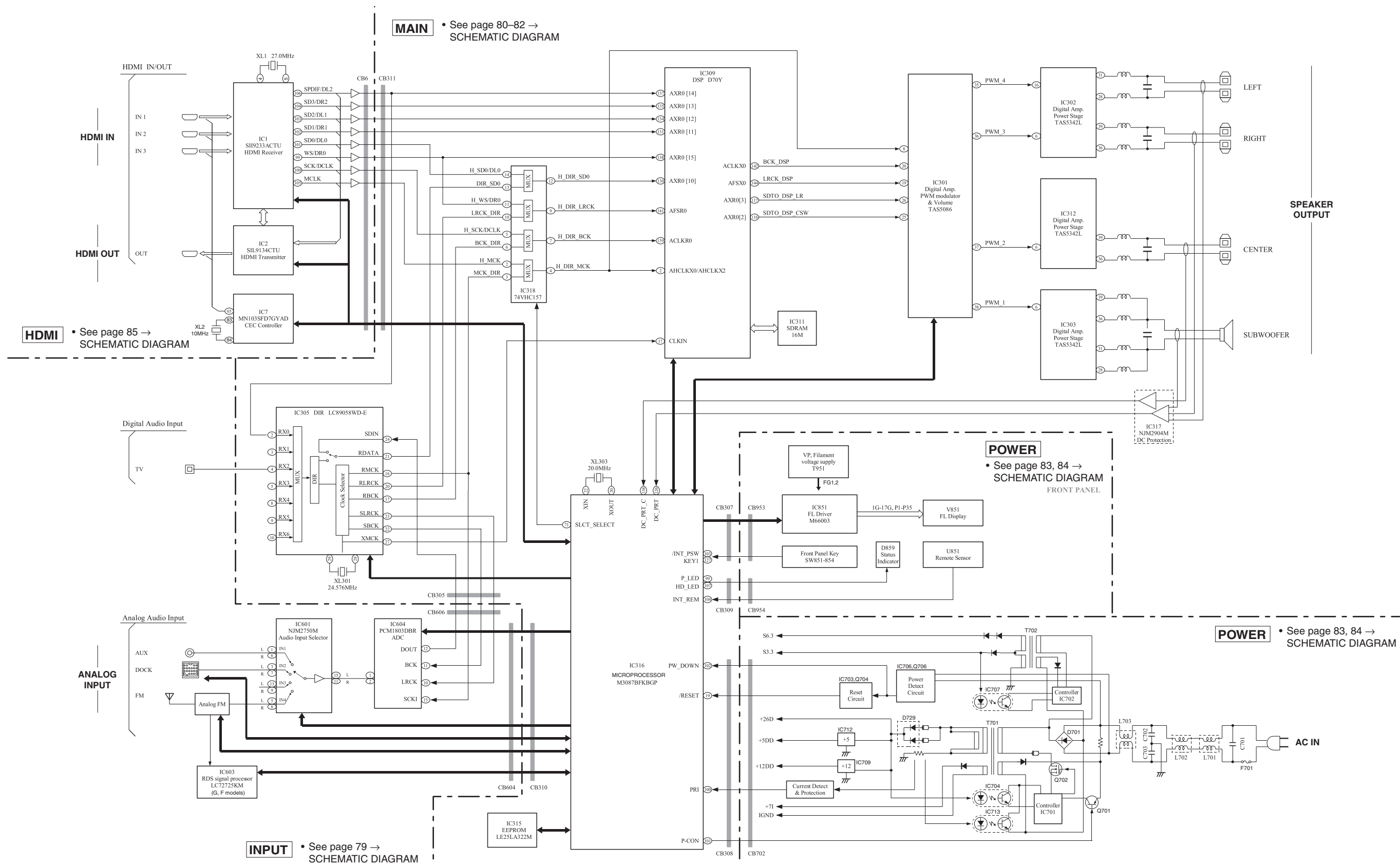
<p>1SS355</p>	<p>D1FK60-5063 D1FL20U-5063</p>	<p>D1NL20U-5083 D1NS4-5070</p>	<p>D3S4M-5002P7.5</p>
<p>D5S9M</p>	<p>D5SBA60 5A 600V D15XB60-7001 15A</p>	<p>HZU8.2B1 TRF-E HZU10B1 TRF-E</p>	<p>MTZJ27D</p>
<p>P6KE200ARL</p>	<p>RB050L-40</p>	<p>RB050LA-40TR TP RB500V-40 RB501V-40</p>	<p>STTH108A STTH110A</p>
			<p>SSTH3003CW</p>

• Transistors

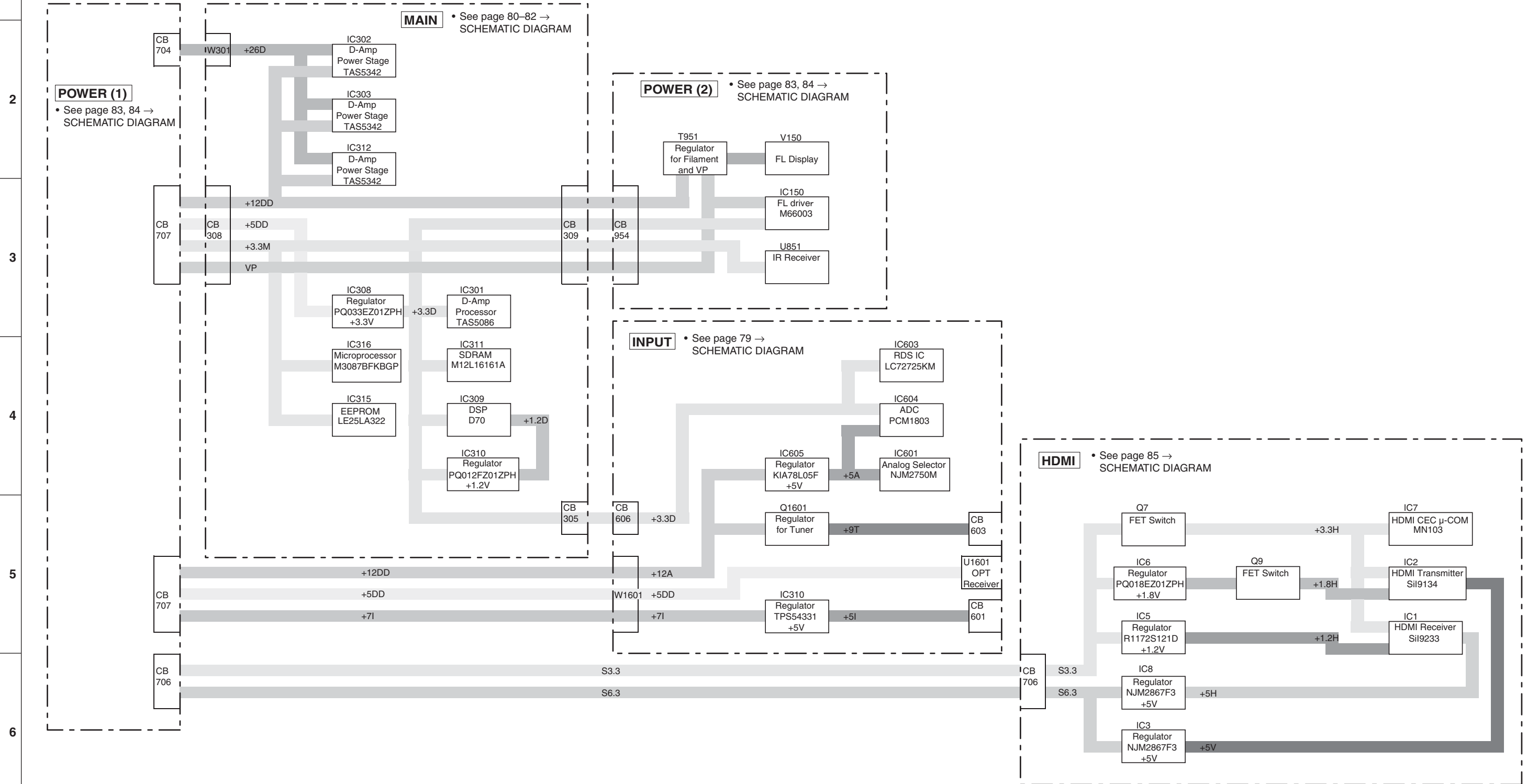
<p>2SA1037K</p>	<p>2SC1740S</p>	<p>2SC1815 Y</p>	<p>2SC2412K</p>	<p>2SC4081 T106</p>
<p>2SK3523-01R 2SK3876-01R</p>	<p>3LN01C-TB-E</p>	<p>CPH3205</p>	<p>DTC144EKA</p> <p>1: GND 2: IN 3: OUT</p>	<p>IMX1</p> <p>1: Collector 1 2: Base 2 3: Emitter 2 4: Collector 2 5: Base 1 6: Emitter 1</p>
<p>KRA102S-RTK/P</p>	<p>RTR020P02TL</p>	<p>RZR020P01TL</p>		

BLOCK DIAGRAMS

Audio/Video/Control Supply Section Block Diagram

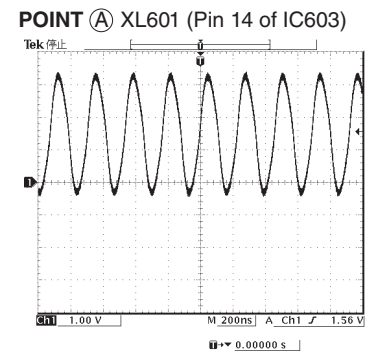
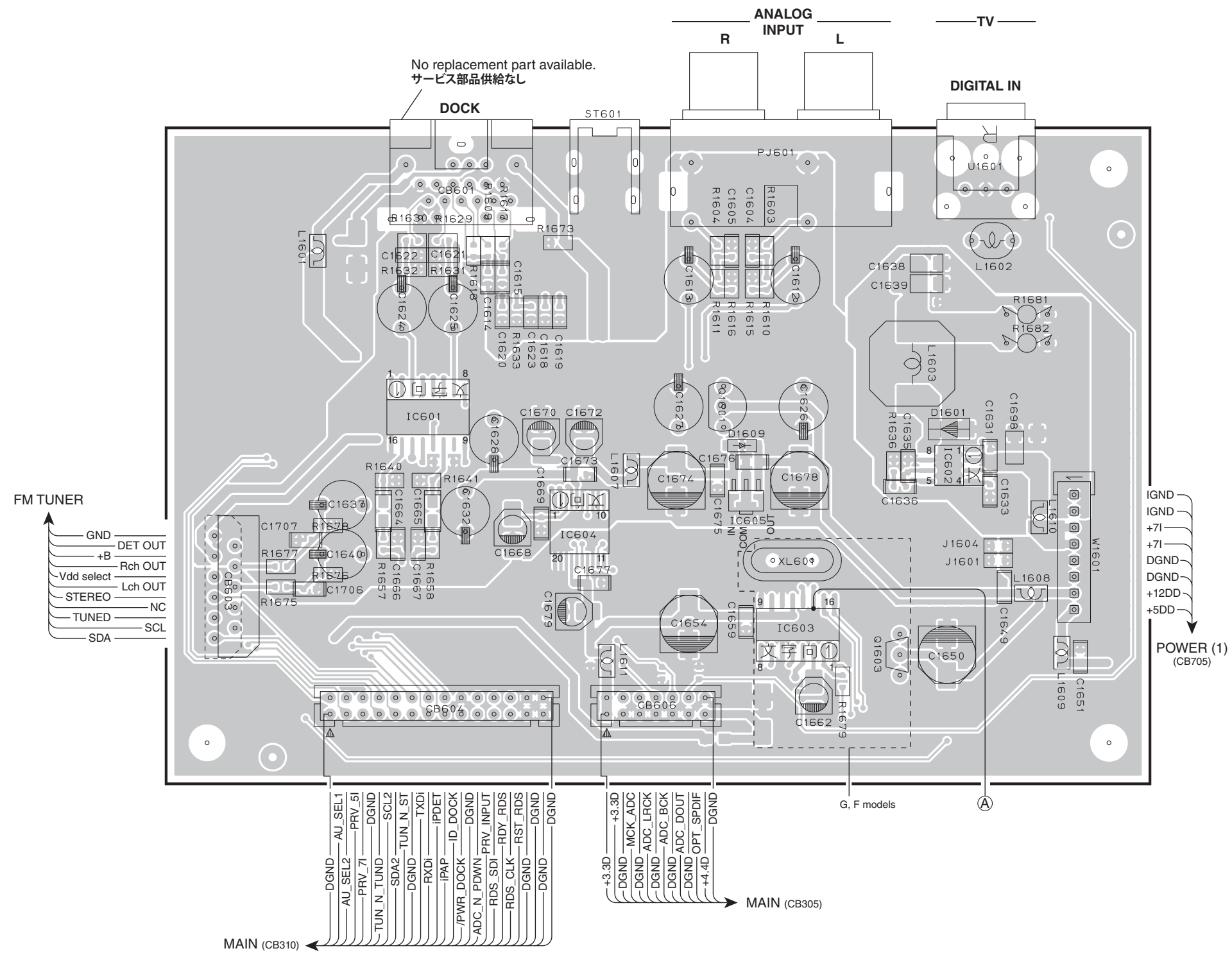


Power Supply Section Block Diagram



PRINTED CIRCUIT BOARDS

INPUT P.C.B. (Side A)



• Semiconductor Location

Ref no.	Location
D1601	G4
D1609	E4
IC601	D4
IC602	G4
IC603	F5
IC604	E4
IC605	F4
Q1601	E4
Q1603	F5

1

INPUT P.C.B. (Side B)

2

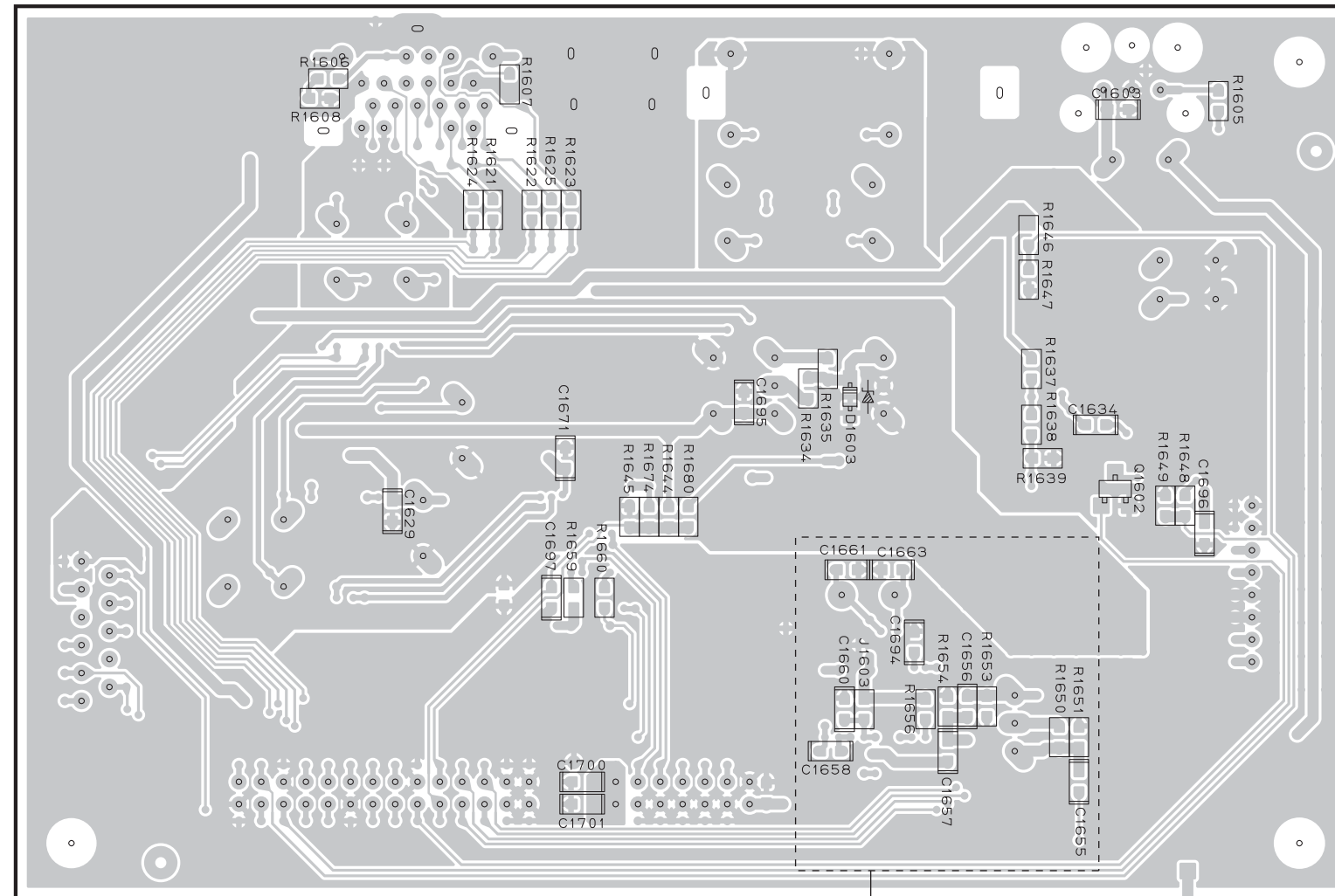
3

4

5

6

7



G, F models

• Semiconductor Location

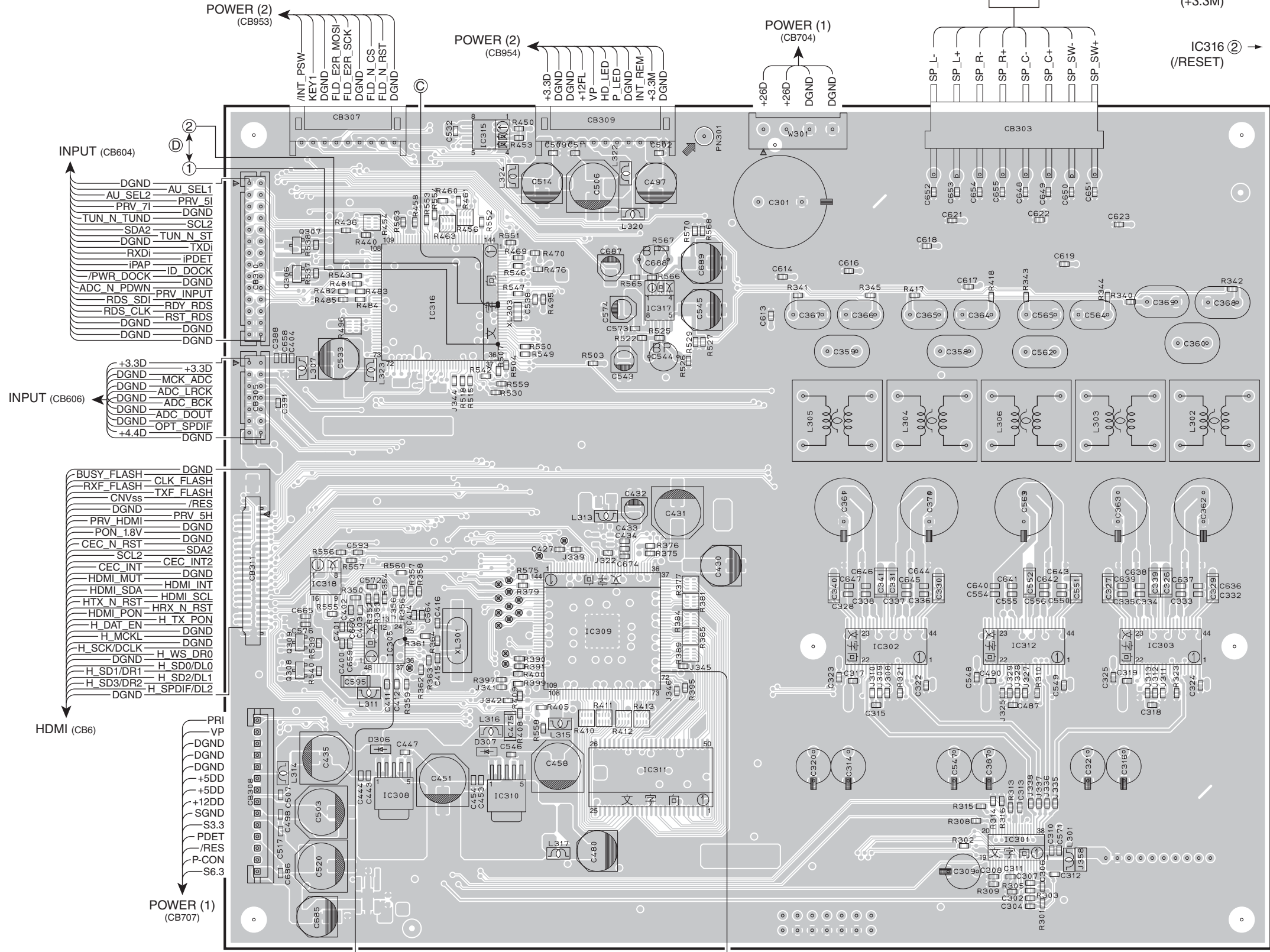
Ref no.	Location
D1603	F4
Q1602	G4

MAIN P.C.B. (Side A)

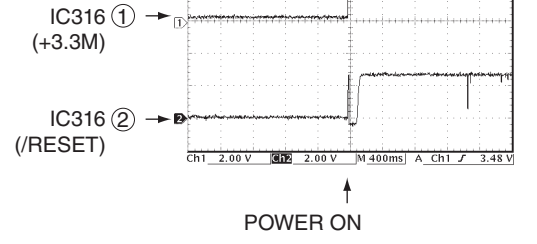
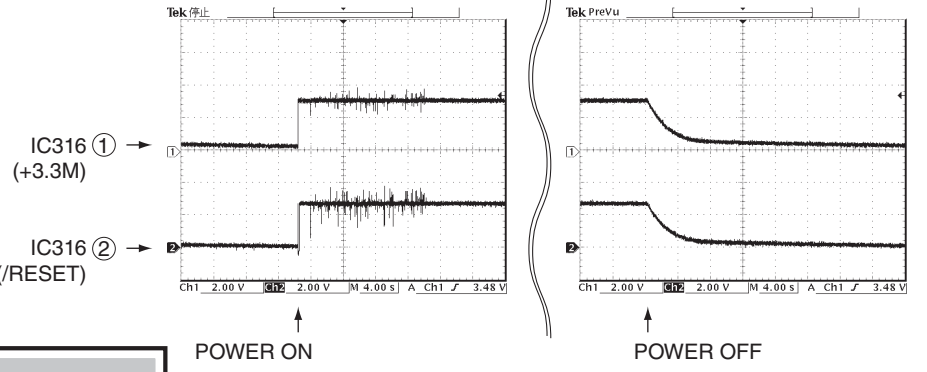
• Semiconductor Location

Ref no.	Location	Ref no.	Location	Ref no.	Location	Ref no.	Location	Ref no.	Location
D306	C6	IC303	G5	IC310	D6	IC316	C3	Q307	C3
D307	D6	IC305	C5	IC311	D6	IC317	E3	Q308	C5
IC301	G6	IC308	C6	IC312	G5	IC318	C5	Q309	C5
IC302	F5	IC309	D5	IC315	D2	Q306	C3		

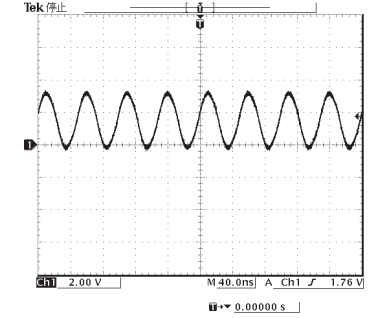
SPEAKER unit



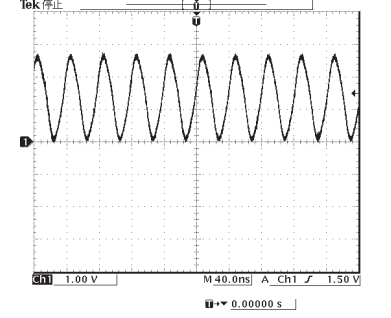
POINT ① IC316 (+3.3M), ②/ IC316 (/RESET)



POINT ③ XL303 (Pin 20 of IC316)



POINT ④ XL301 (Pin 29 of IC305)



No replacement part available.
サービス部品供給なし

1

MAIN P.C.B. (Side B)

2

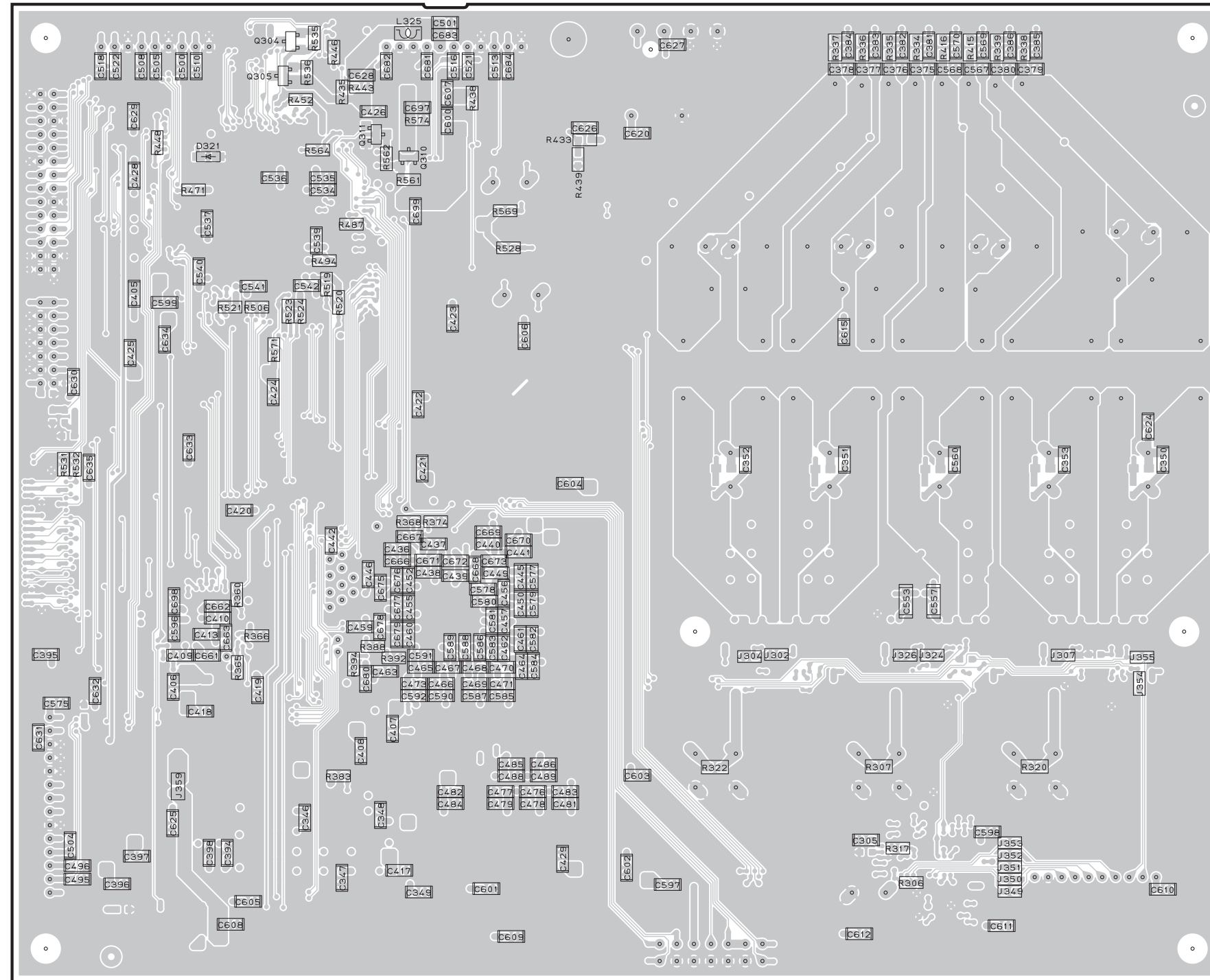
3

4

5

6

7



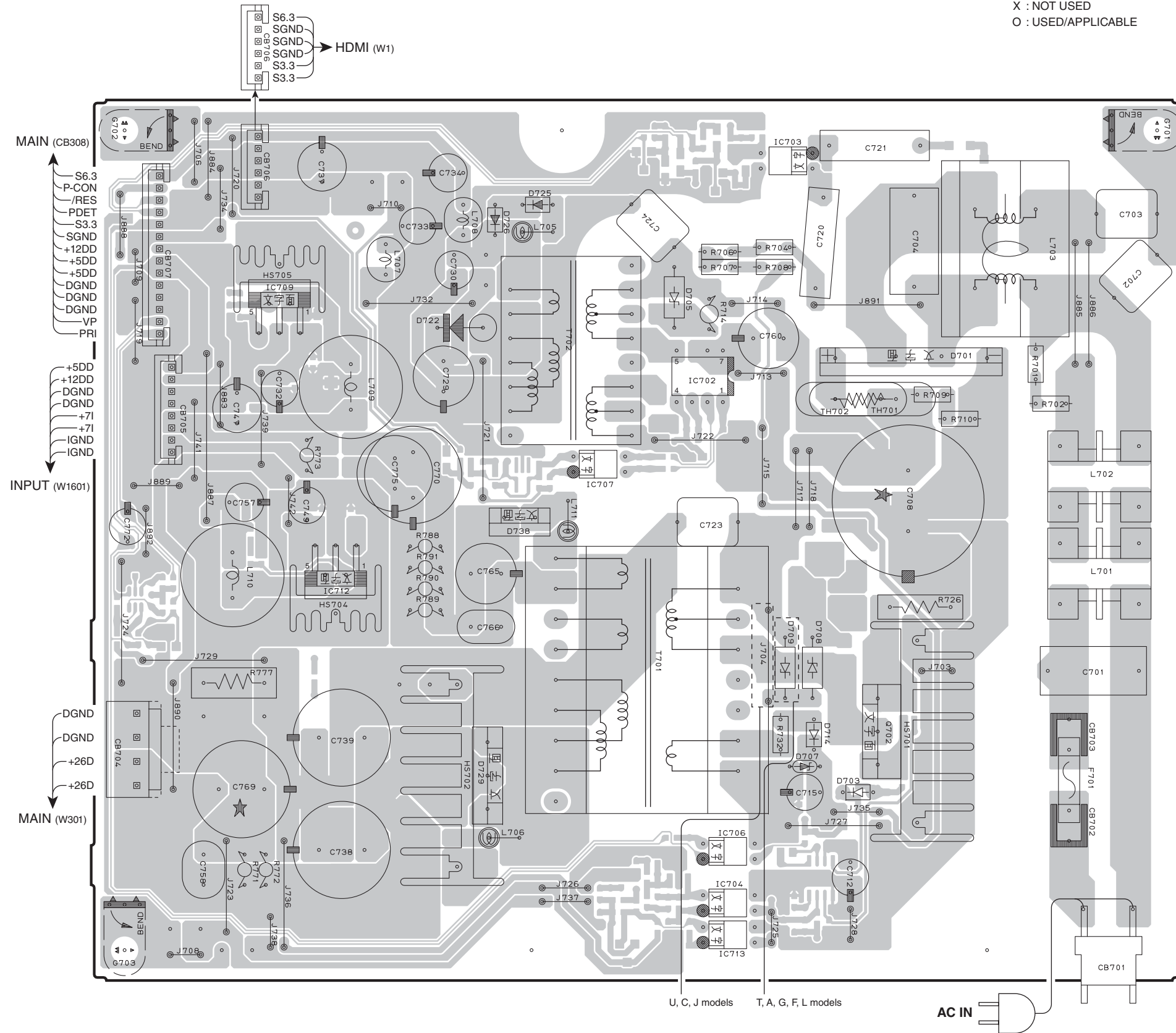
• Semiconductor Location

Ref no.	Location
D321	D3
Q304	D2
Q305	D3
Q310	D3
Q311	D3

POWER (1) P.C.B. (Side A)

Circuit No.	U, C	T, A, G, F, L	J
TH701	O	X	O
TH702	X	O	X
C770	X	O	X
C775	O	X	O

X : NOT USED
O : USED/APPLICABLE



Ref no.	Location
D701	G4
D703	G6
D705	F3
D707	F6
D708	G5
D709	F5
D714	G6
D722	E3
D725	E3
D726	E3
D729	E6
D738	E4
IC702	F4
IC703	F2
IC704	F6
IC706	F6
IC707	E4
IC709	D3
IC712	D5
IC713	F7
Q702	G6

U, C, J models T, A, G, F, L models

AC IN

1

POWER (1) P.C.B. (Side B)

2

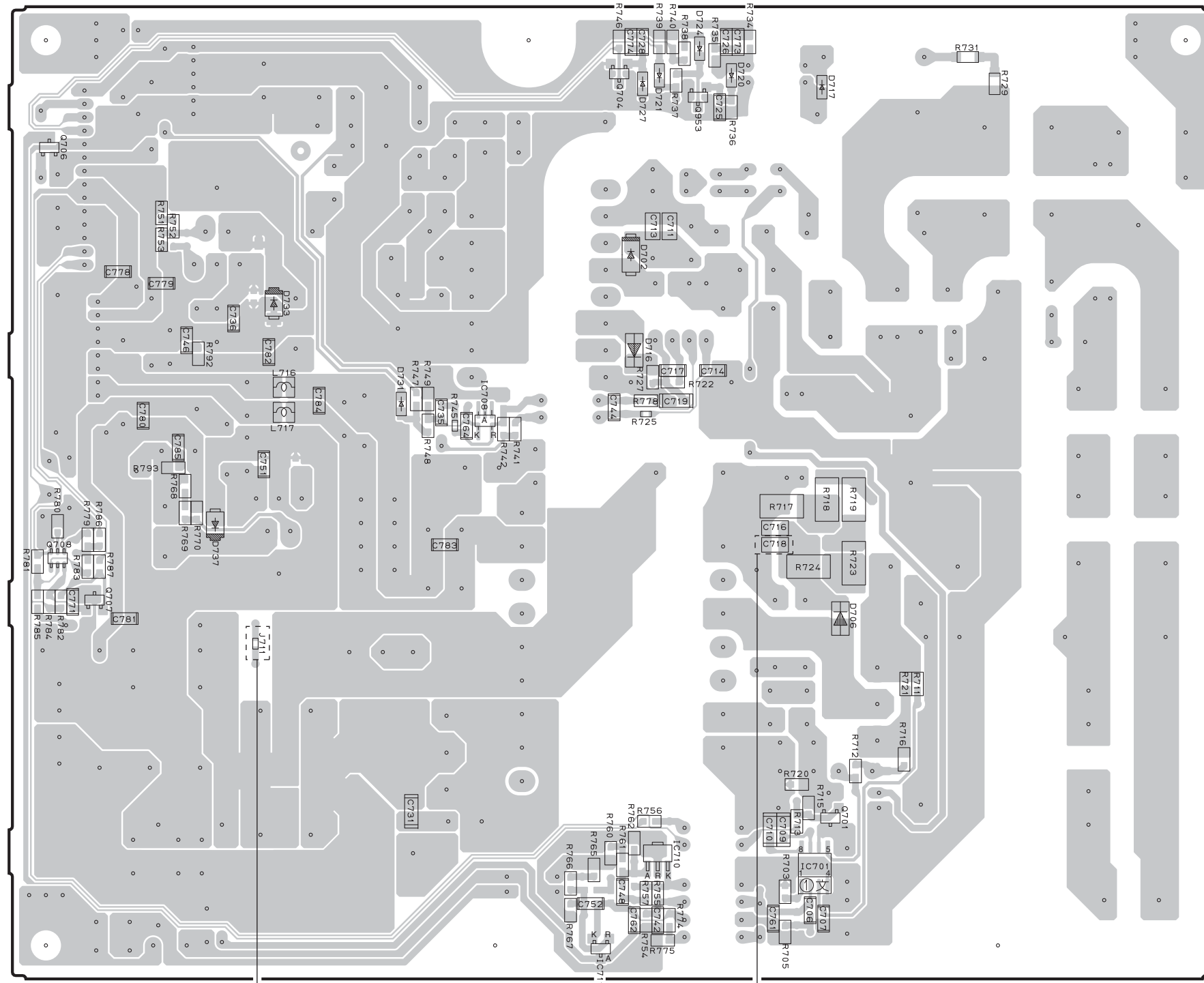
3

4

5

6

7



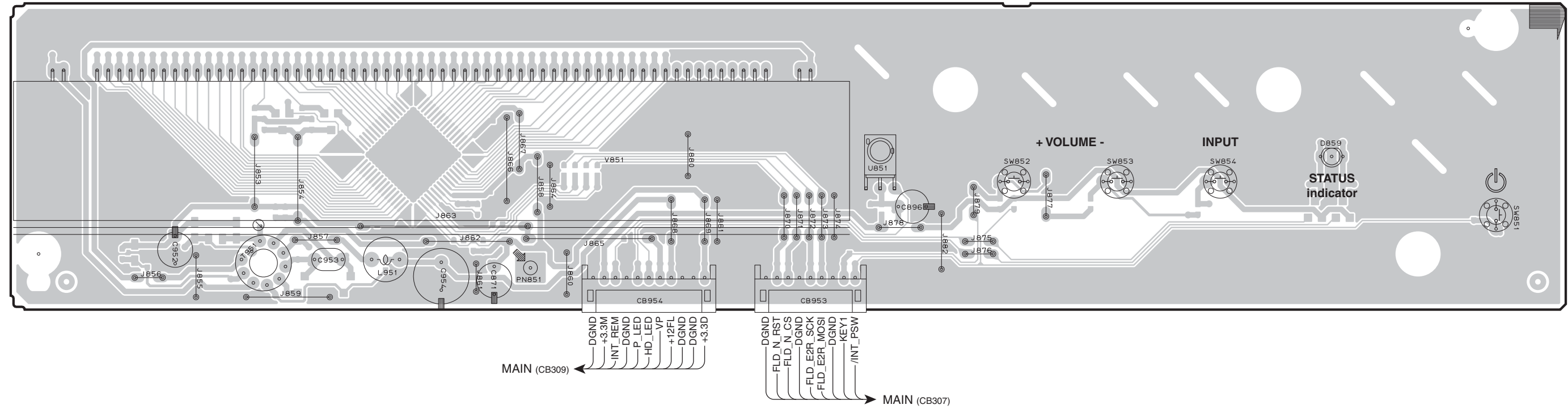
T, A, G, F, L models

T, A, G, F, L models

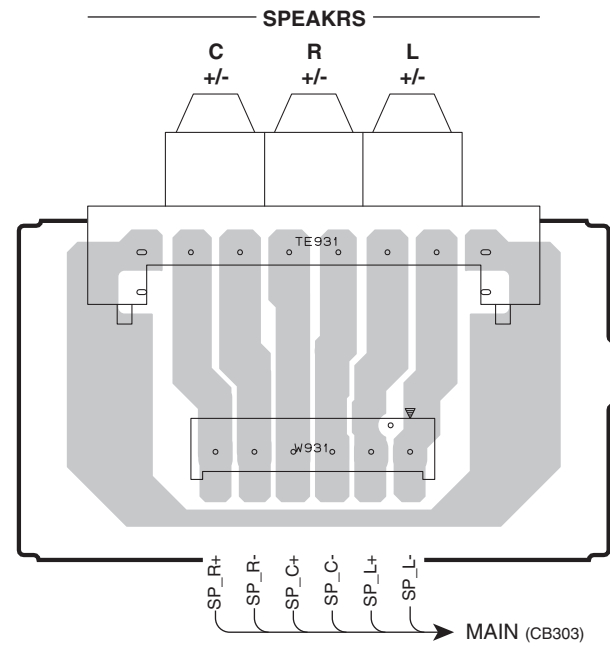
• Semiconductor Location

Ref no.	Location
D702	E3
D706	G5
D716	F4
D717	F3
D720	F3
D721	F3
D724	F2
D727	F3
D731	D4
D733	D4
D737	C5
IC701	F6
IC708	E4
IC710	F6
IC711	E7
Q701	F6
Q704	E2
Q706	C3
Q707	C5
Q708	C5
Q953	F3

POWER (2) P.C.B. (Side A)



POWER (3) P.C.B. (Side A)

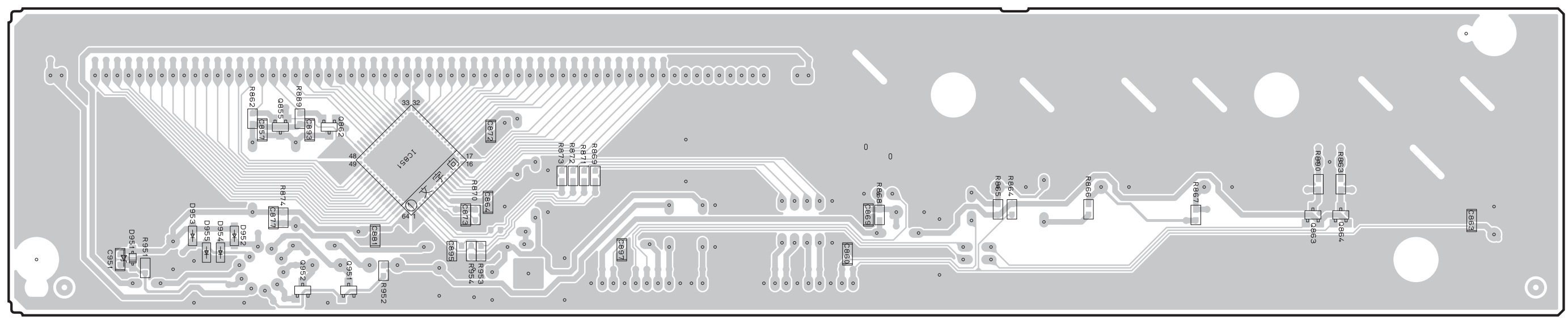


• Semiconductor Location

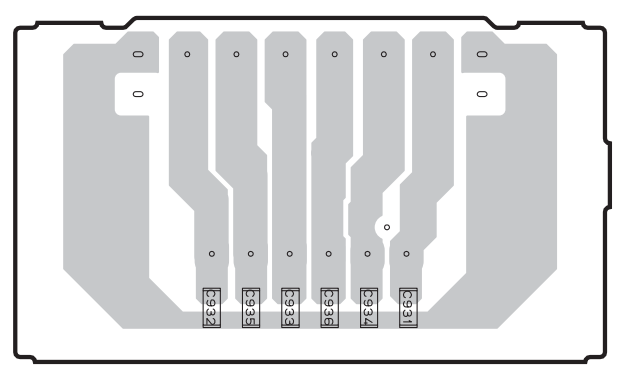
Ref no.	Location
D859	I3

1
2
3
4
5
6
7

POWER (2) P.C.B. (Side B)



POWER (3) P.C.B. (Side B)



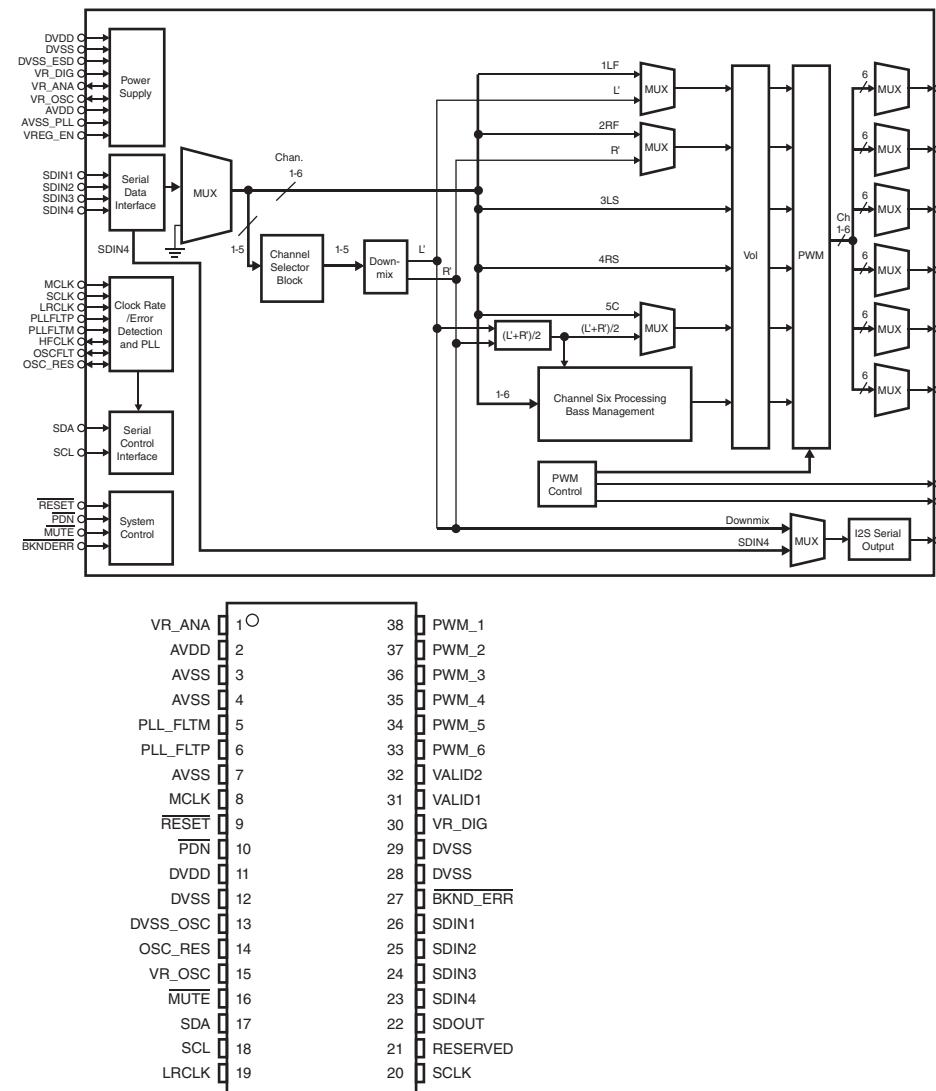
• Semiconductor Location

Ref no.	Location
D951	B3
D952	B3
D953	B3
D954	B3
D955	B3
IC851	C3
Q855	C3
Q862	C3
Q863	I3
Q864	I3
Q951	C4
Q952	C4

MAIN 1/3

[Digital Amp Power Stage]

IC301: TAS508DBT
PWM processor



VR_ANA	1	38	PWM_1
AVDD	2	37	PWM_2
AVSS	3	36	PWM_3
AVSS	4	35	PWM_4
PLL_FLTP	5	34	PWM_5
PLL_FLTP	6	33	PWM_6
AVSS	7	32	VALID0
MCLK	8	31	VALID1
RESET	9	30	VR_DIG
PDR	10	29	DVSS
DVDD	11	28	DVSS
DVSS	12	27	DRND_ERR
DVSS_OSC	13	26	SDIN1
OSC_RES	14	25	SDIN2
VR_OSC	15	24	SDIN3
MUTE	16	23	SDIN4
SDA	17	22	SDOUT
SC	18	21	RESERVED
LRCLK	19	20	SCLK

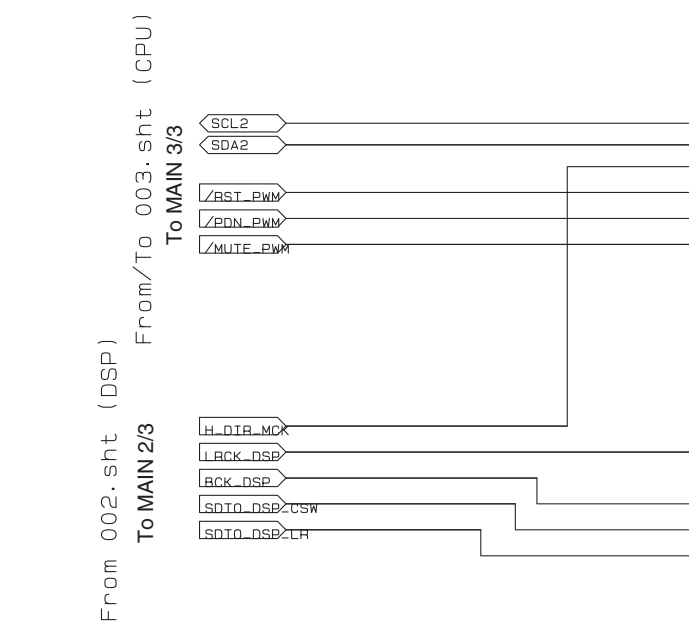
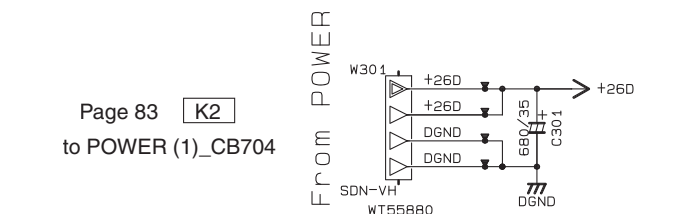
[LC Low-Pass Filter]

[PWM Modulator w/ Volume Control]

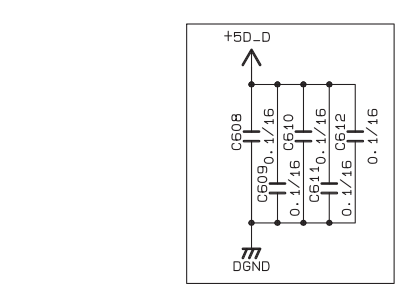
DIGITAL AMP.

DIGITAL AMP.

DIGITAL AMP.



マイコンからの信号を邪魔しないようにIC301の近くに配置し、CB302を分岐する



REMARKS	REMARKS	REMARKS	REMARKS
NO MARK	CARBON FILM RESISTOR (P=5)	NO MARK	ELECTROLYTIC CAPACITOR
△	CARBON FILM RESISTOR (P=10)	○	TANTALUM CAPACITOR
▲	METAL OXIDE FILM RESISTOR	□	CERAMIC CAPACITOR
△	METAL FILM RESISTOR	●	CERAMIC TUBULAR CAPACITOR
⊠	METAL PLATE RESISTOR	○	POLYESTER FILM CAPACITOR
⊞	FIRE-PROOF CARBON FILM RESISTOR	○	POLYSTYRENE FILM CAPACITOR
□	CEMENT MOLDED RESISTOR	○	MICA CAPACITOR
⊞	SEMI-VARIABLE RESISTOR	○	POLYPROPYLENE FILM CAPACITOR
⊞	CHIP RESISTOR	○	SEMICONDUCTIVE CERAMIC CAPACITOR

NOTICE (mode1)
(J)..... JAPAN
(U)..... U.S.A
(C)..... CANADA
(R)..... GENERAL
(T)..... CHINA
(K)..... KOREA
(A)..... AUSTRALIA
(B)..... BRITISH
(G)..... EUROPE
(L)..... SINGAPORE
(E)..... SOUTH EUROPE
(V)..... TAIWAN
(F)..... RUSSIAN
(P)..... LATIN AMERICA

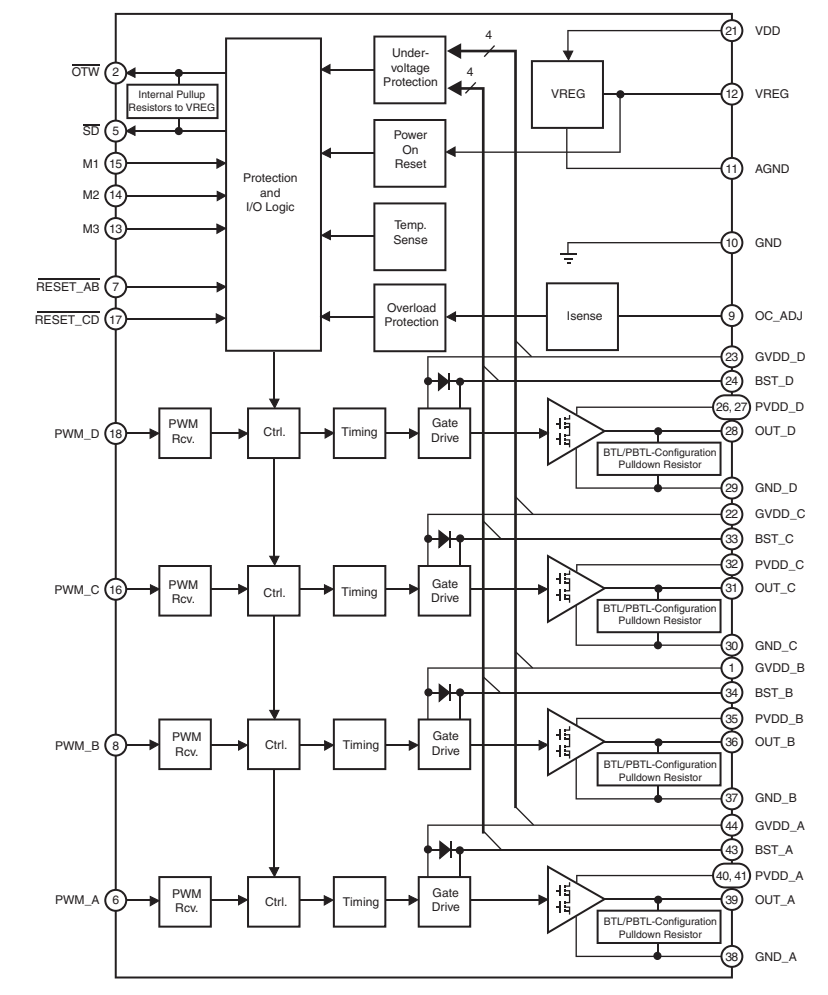
★ All voltages are measured with a 10MΩ DC electronic voltmeter.
★ Components having special characteristics are marked Δ and must be replaced with parts having specifications equal to those originally installed.
★ Schematic diagram is subject to change without notice.

● 電圧は、内部抵抗 10MΩの電圧計で測定したものです。
● △印のある部品は、安全性確保部品を示しています。部品の交換が必要な場合、パーツリストに記載されている部品を使用してください。
● 本回路図は標準回路図です。改良のため予告なく変更することがございます。

Interchangeable Parts at Manufacture-Stage

Mark	Reference Parts Number	Parts Name
△1	G311	DTC144EXA KRC1045-RTX/P

IC302, 303, 312: TAS5342LDDV
100 W stereo digital amplifier power stage

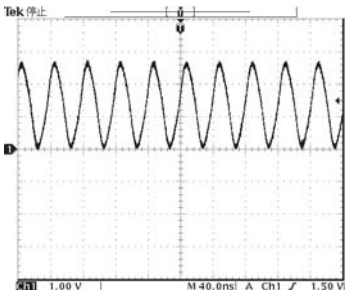


To Speaker unit

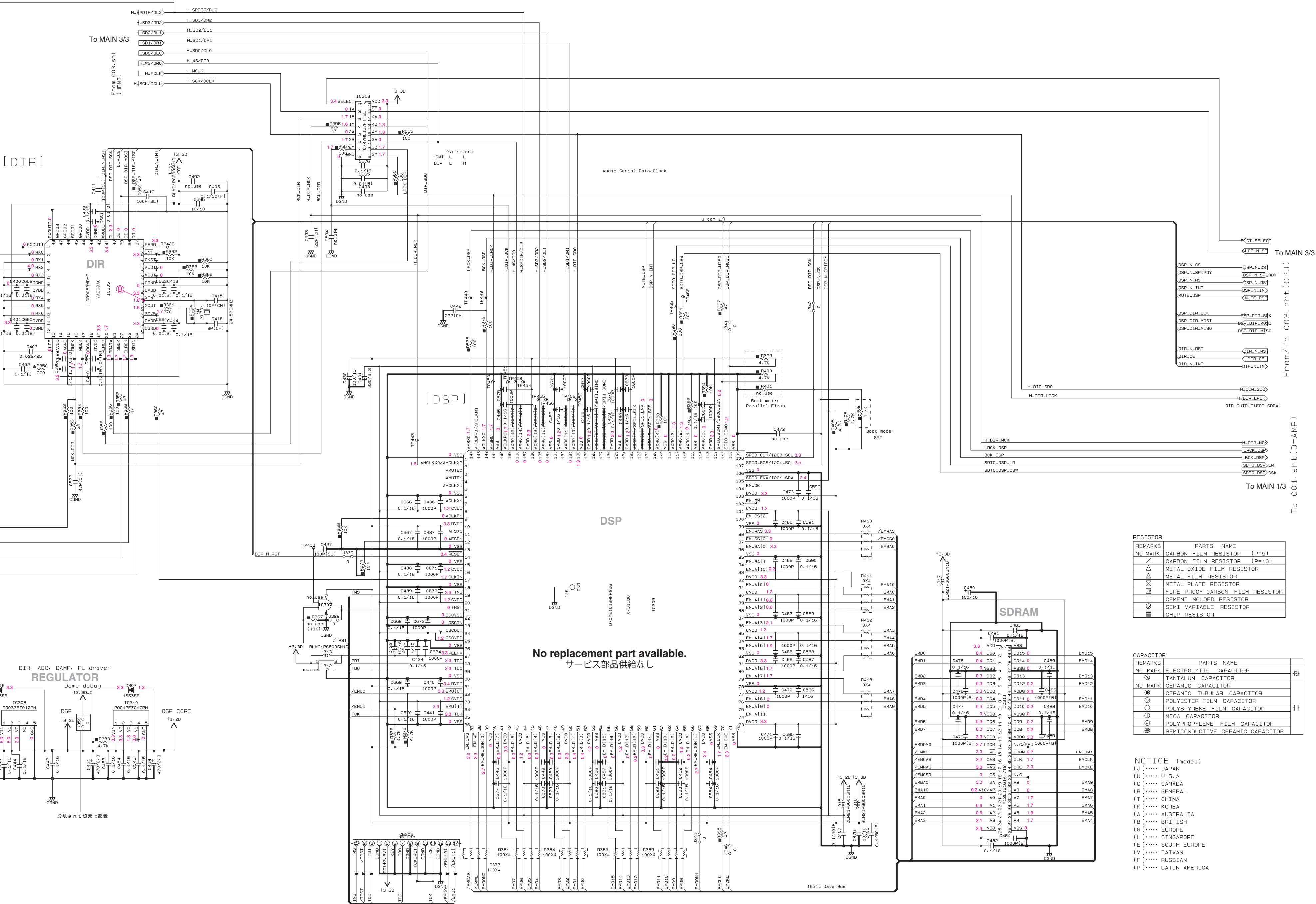
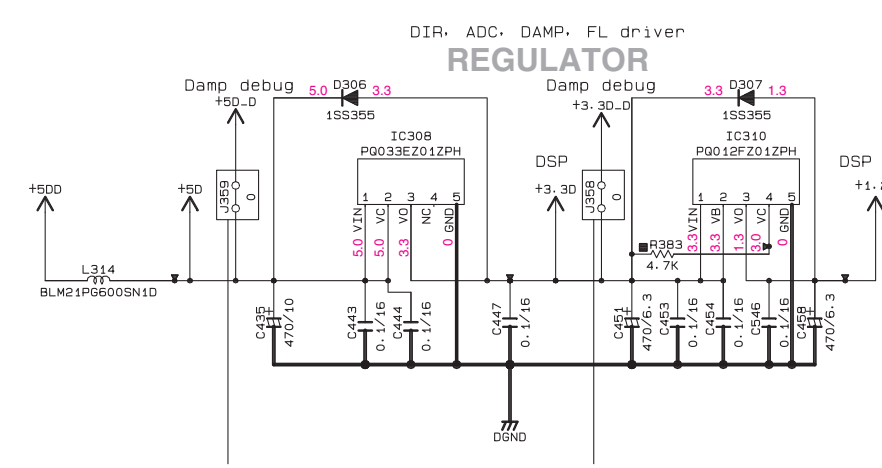
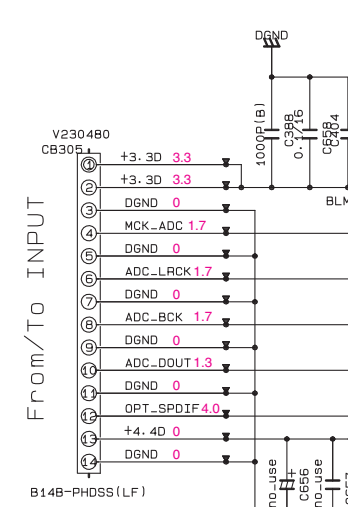
To OUTPUT(Front L/R/C SW Speaker)

MAIN 2/3

POINT (B) XL301 (Pin 29 of IC305)



Page 79 [LB] to INPUT_CB606

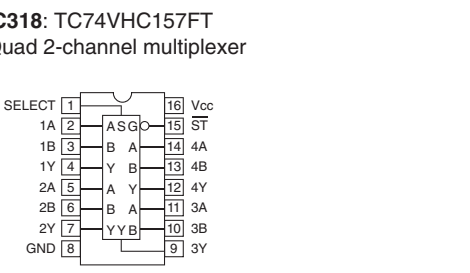
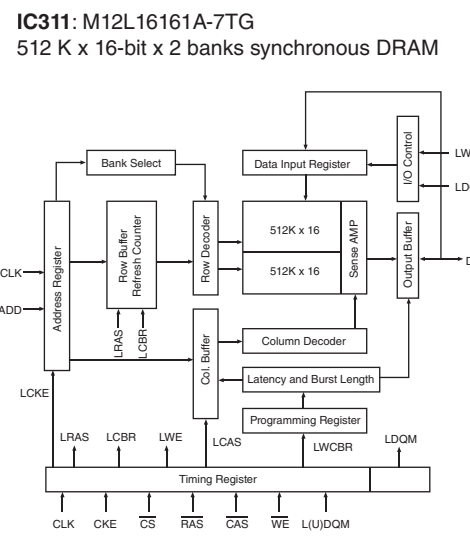
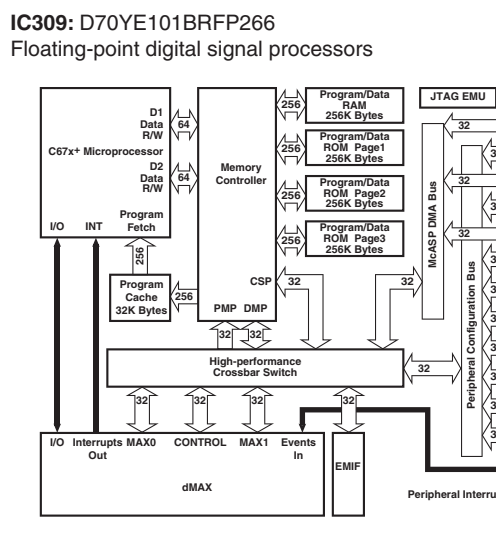
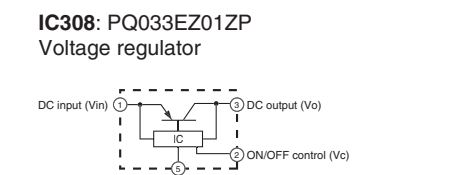
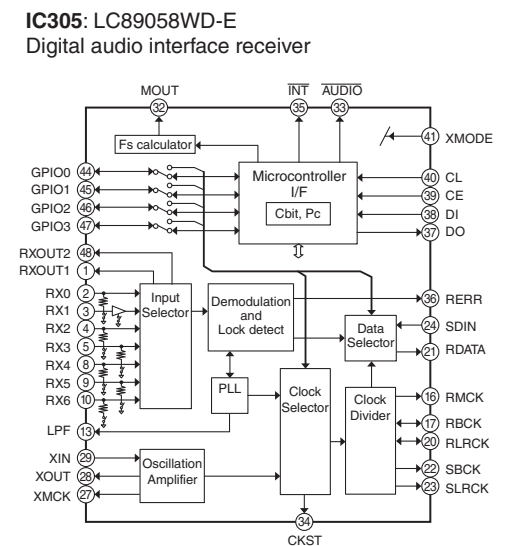


No replacement part available. サービス部品供給なし

Table with 2 columns: RESISTOR and PARTS NAME. It lists various resistor types such as CARBON FILM RESISTOR, METAL OXIDE FILM RESISTOR, METAL PLATE RESISTOR, etc.

Table with 2 columns: CAPACITOR and PARTS NAME. It lists various capacitor types such as ELECTROLYTIC CAPACITOR, TANTALUM CAPACITOR, CERAMIC CAPACITOR, etc.

Table with 2 columns: REMARKS and PARTS NAME. It lists various notices and remarks for the components, including country of origin and safety warnings.



* All voltages are measured with a 10MΩ DC electronic voltmeter. * Components having special characteristics are marked Δ and must be replaced with parts having specifications equal to those originally installed. * Schematic diagram is subject to change without notice.

● 電圧は、内部抵抗 10MΩ の電圧計で測定したものです。 ● △印のある部品は、安全性確保部品を示しています。部品の交換が必要な場合、パーツリストに記載されている部品を使用してください。 ● 本回路図は標準回路図です。改良のため予告なく変更することがございます。

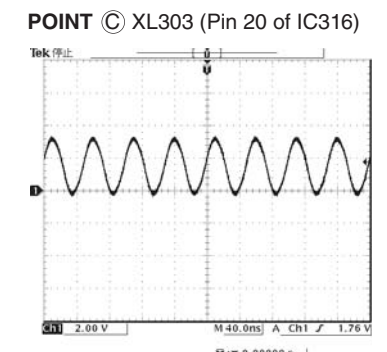
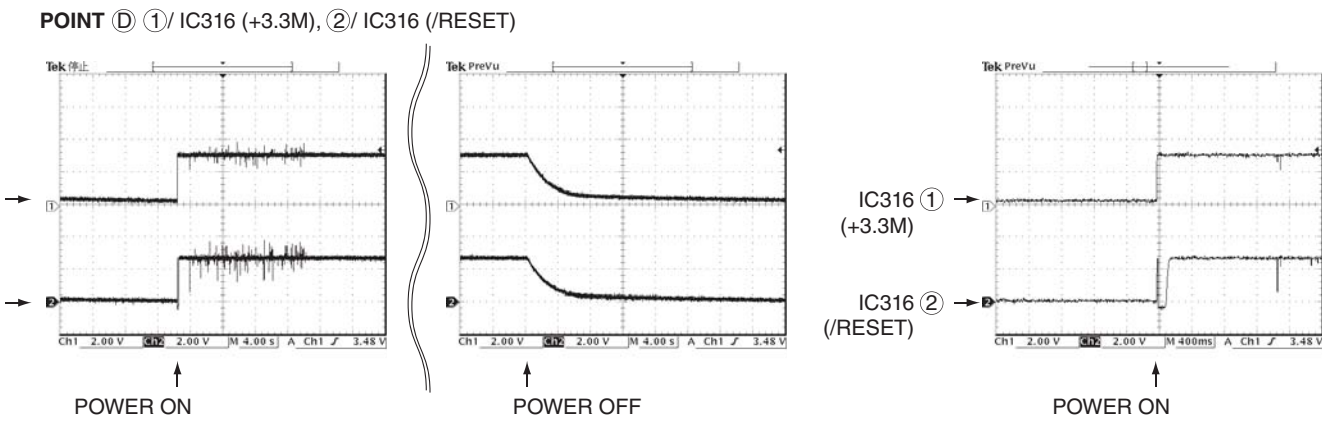
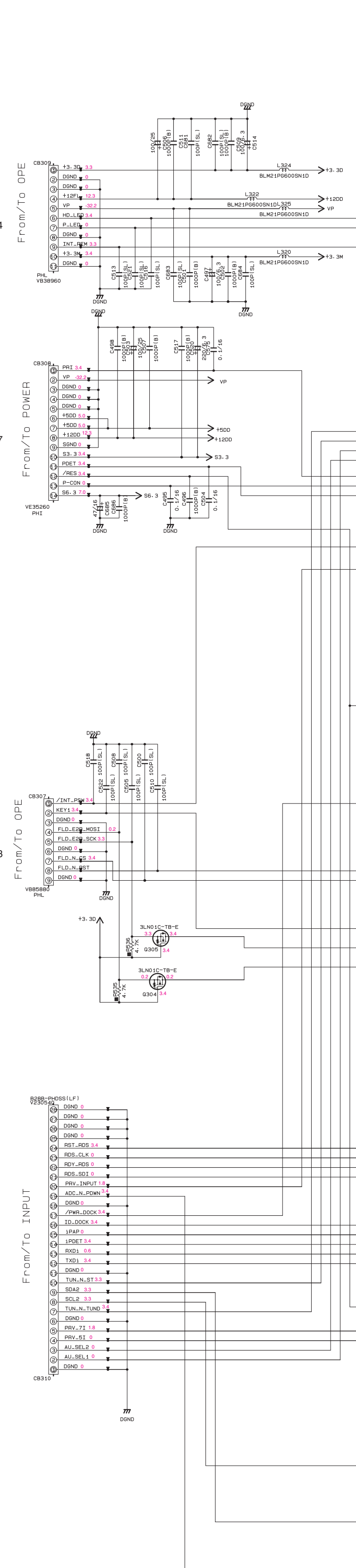
MAIN 3/3

Page 84 G10
to POWER (2)_CB954

Page 83 K5
to POWER (1)_CB707

Page 84 D10
to POWER (2)_CB953

Page 79 L6
to INPUT_CB604



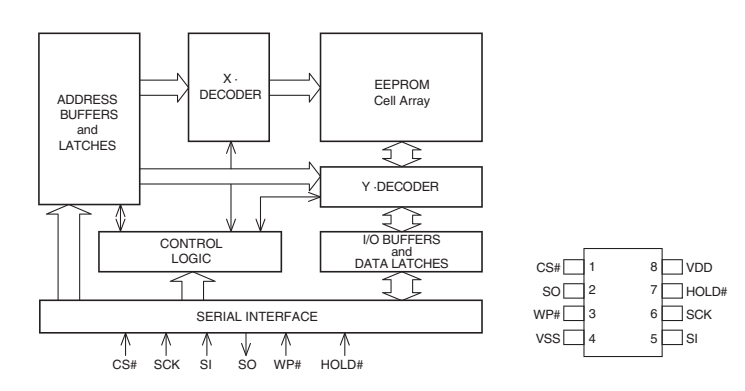
[Power Circuit for CPU]

[SP-DC Protection]

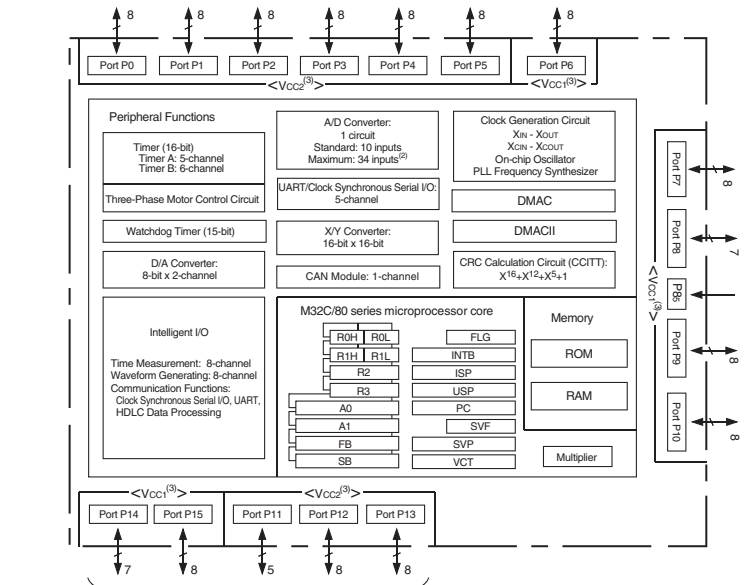
RESISTOR	REMARKS	PARTS NAME
NO MARK	CARBON FILM RESISTOR (P=5)	
△	CARBON FILM RESISTOR (P=10)	
□	METAL OXIDE FILM RESISTOR	
◇	METAL FILM RESISTOR	
▢	METAL PLATE RESISTOR	
■	FIRE PROOF CARBON FILM RESISTOR	
○	CEMENT MOLDED RESISTOR	
◎	SEMI VARIABLE RESISTOR	
●	CHIP RESISTOR	

CAPACITOR	REMARKS	PARTS NAME
NO MARK	ELECTROLYTIC CAPACITOR	
○	TANTALUM CAPACITOR	
◇	CERAMIC CAPACITOR	
□	CERAMIC TUBULAR CAPACITOR	
◎	POLYESTER FILM CAPACITOR	
○	MICA CAPACITOR	
◇	POLYPROPYLENE FILM CAPACITOR	
●	SEMICONDUCTIVE CERAMIC CAPACITOR	

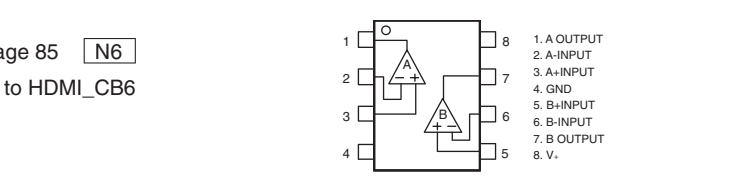
IC315: LE25LA322M-TLM-E
32 k-bit serial SPI EEPROM



IC316: M3087BFKBGP
Microprocessor



IC317: NJM2904M (TE3)
Single supply dual operational amplifier



MICROPROCESSOR

IC316
M3087BFKBGP

FLASH u-com (133pin)

* X801340 M3087BFKBGP

From/To 002.sht(DSP/DIR) To MAIN 2/3

From/To CPU

From/To HDMI

From/To INPUT

From/To POWER

From/To OPE

From/To 002.sht(DSP) To MAIN 2/3

From/To 001.sht(D-AMP)

From/To 002.sht(DSP) To MAIN 2/3

From/To 002.sht(DSP) To MAIN 2/3

From/To 002.sht(DSP) To MAIN 2/3

From/To 002.sht(DSP) To MAIN 2/3

From/To 002.sht(DSP) To MAIN 2/3

From/To 002.sht(DSP) To MAIN 2/3

From/To 002.sht(DSP) To MAIN 2/3

From/To 002.sht(DSP) To MAIN 2/3

From/To 002.sht(DSP) To MAIN 2/3

From/To 002.sht(DSP) To MAIN 2/3

From/To 002.sht(DSP) To MAIN 2/3

From/To 002.sht(DSP) To MAIN 2/3

From/To 002.sht(DSP) To MAIN 2/3

NOTICE (model)
(J)..... JAPAN
(U)..... U.S.A
(C)..... CANADA
(P)..... GENERAL
(T)..... CHINA
(K)..... KOREA
(A)..... AUSTRALIA
(B)..... BRITISH
(G)..... EUROPE
(L)..... SINGAPORE
(E)..... SOUTH EUROPE
(V)..... TAIWAN
(R)..... RUSSIAN
(P)..... LATIN AMERICA

Key destination for A/D port
Key input (A/D) pull-up resistance 10 k-ohms

Ohm	0	+ 6.8 k	+ 22 k
V	0 - 0.2	1.2 - 1.5	2.3 - 2.6
A/D value (3.3 V=255)	0 - 15	95 - 115	180 - 200
KEY1 (127 pin)	VOLUME +	VOLUME -	INPUT

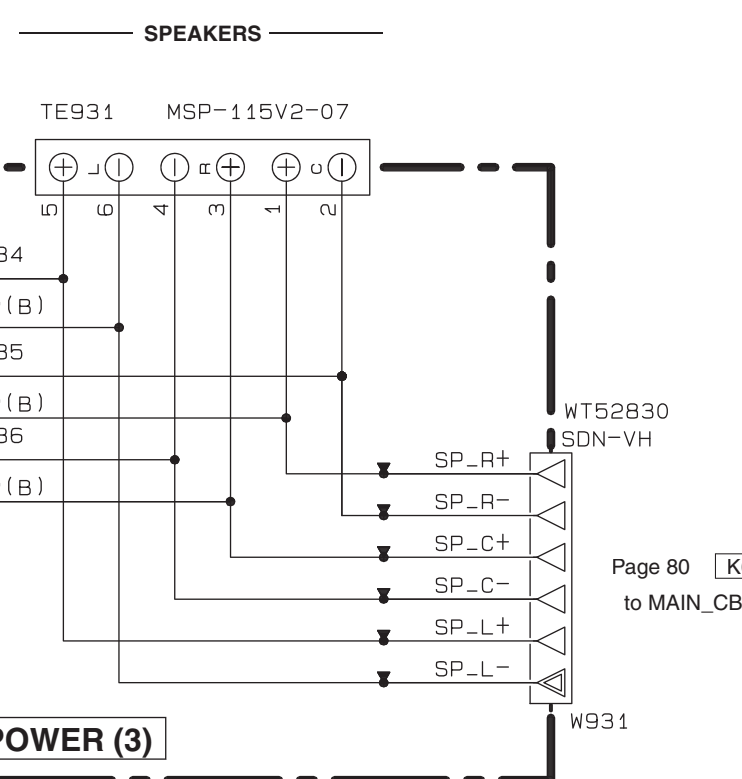
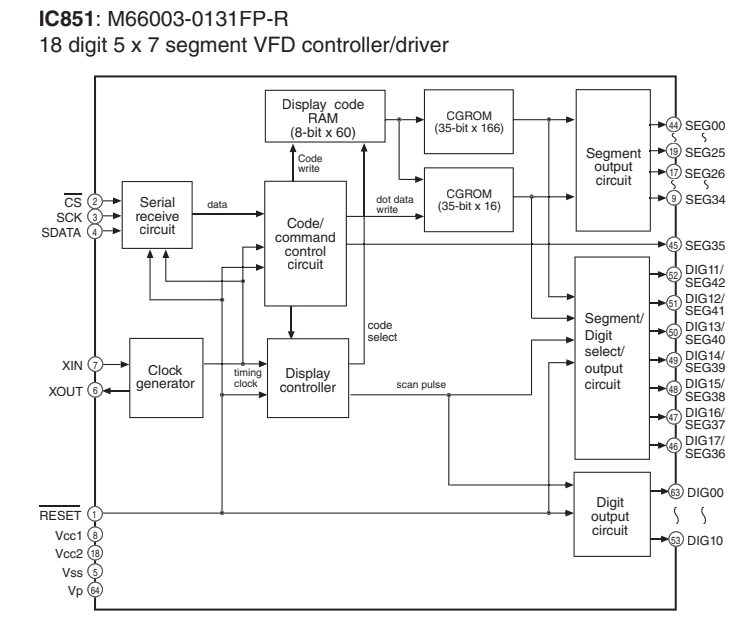
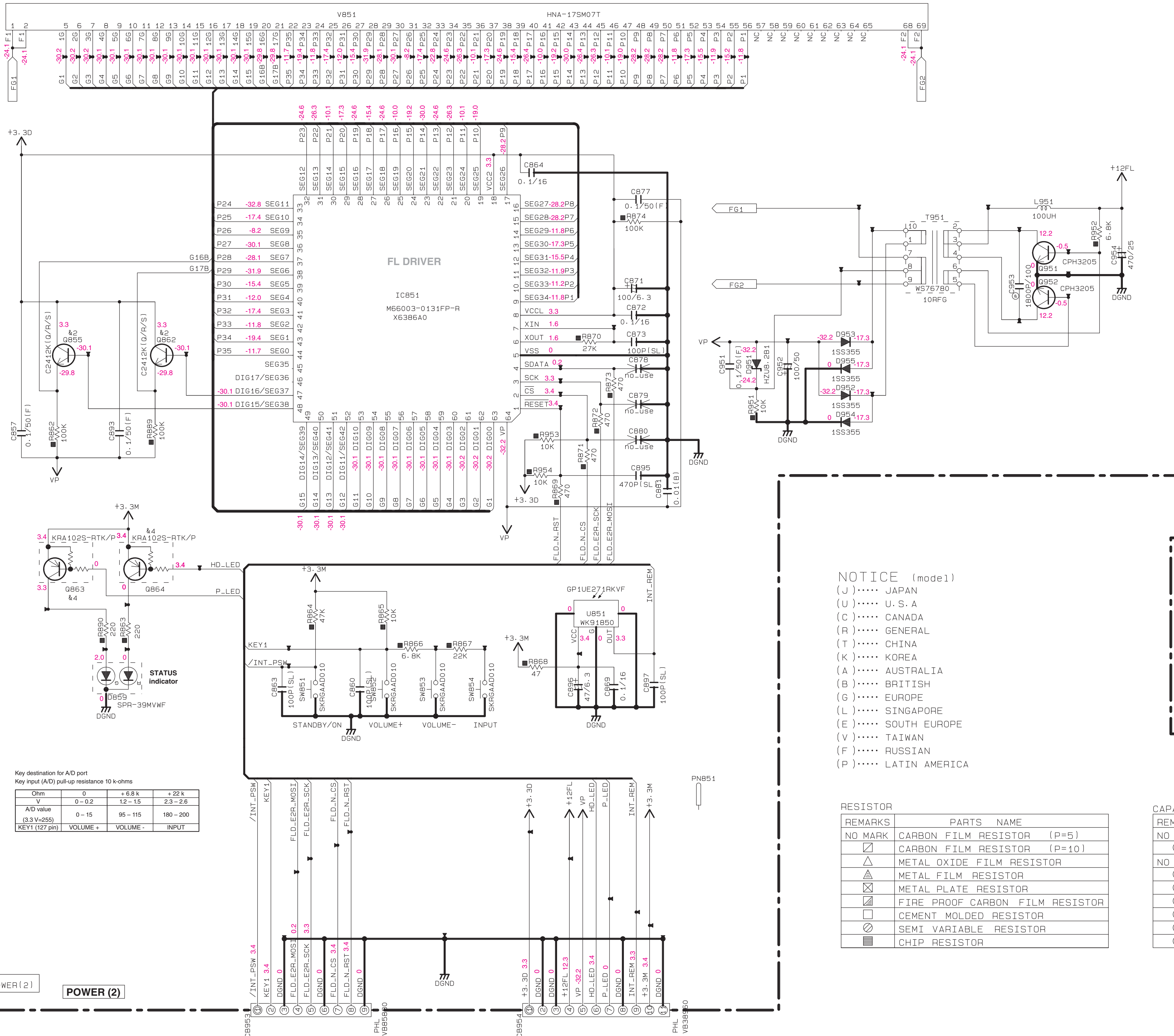
DOCK detection for AD port (IC316 Microprocessor pin no. 133)
Pull-up resistance 10 k-ohms

DOCK type	DOCK (Bluetooth)	DOCK (iPod)	No connect
Ohm	0.1 - 0.3	1.0 - 1.8	3.3
ID_DOCK (133 pin)	5 - 25	120 - 140	255

★ All voltages are measured with a 10MΩ DC electronic voltmeter.
★ Components having special characteristics are marked Δ, and must be replaced with parts having specifications equal to those originally installed.
★ Schematic diagram is subject to change without notice.

●電圧は、内部抵抗 10MΩの電圧計で測定したものです。
●△印のある部品は、安全性確保部品を示しています。部品の交換が必要な場合、パーツリストに記載されている部品を使用してください。
●本回路図は標準回路図です。改良のため予告なく変更することがございます。

POWER 2/2



NOTICE (model)
 (J)..... JAPAN
 (U)..... U.S. A
 (C)..... CANADA
 (R)..... GENERAL
 (T)..... CHINA
 (K)..... KOREA
 (A)..... AUSTRALIA
 (B)..... BRITISH
 (G)..... EUROPE
 (L)..... SINGAPORE
 (E)..... SOUTH EUROPE
 (V)..... TAIWAN
 (F)..... RUSSIAN
 (P)..... LATIN AMERICA

RESISTOR

REMARKS	PARTS NAME
NO MARK	CARBON FILM RESISTOR (P=5)
□	CARBON FILM RESISTOR (P=10)
△	METAL OXIDE FILM RESISTOR
▲	METAL FILM RESISTOR
⊠	METAL PLATE RESISTOR
▨	FIRE PROOF CARBON FILM RESISTOR
□	CEMENT MOLDED RESISTOR
⊗	SEMI VARIABLE RESISTOR
■	CHIP RESISTOR

CAPACITOR

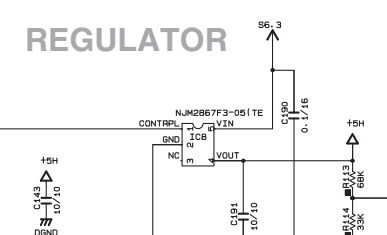
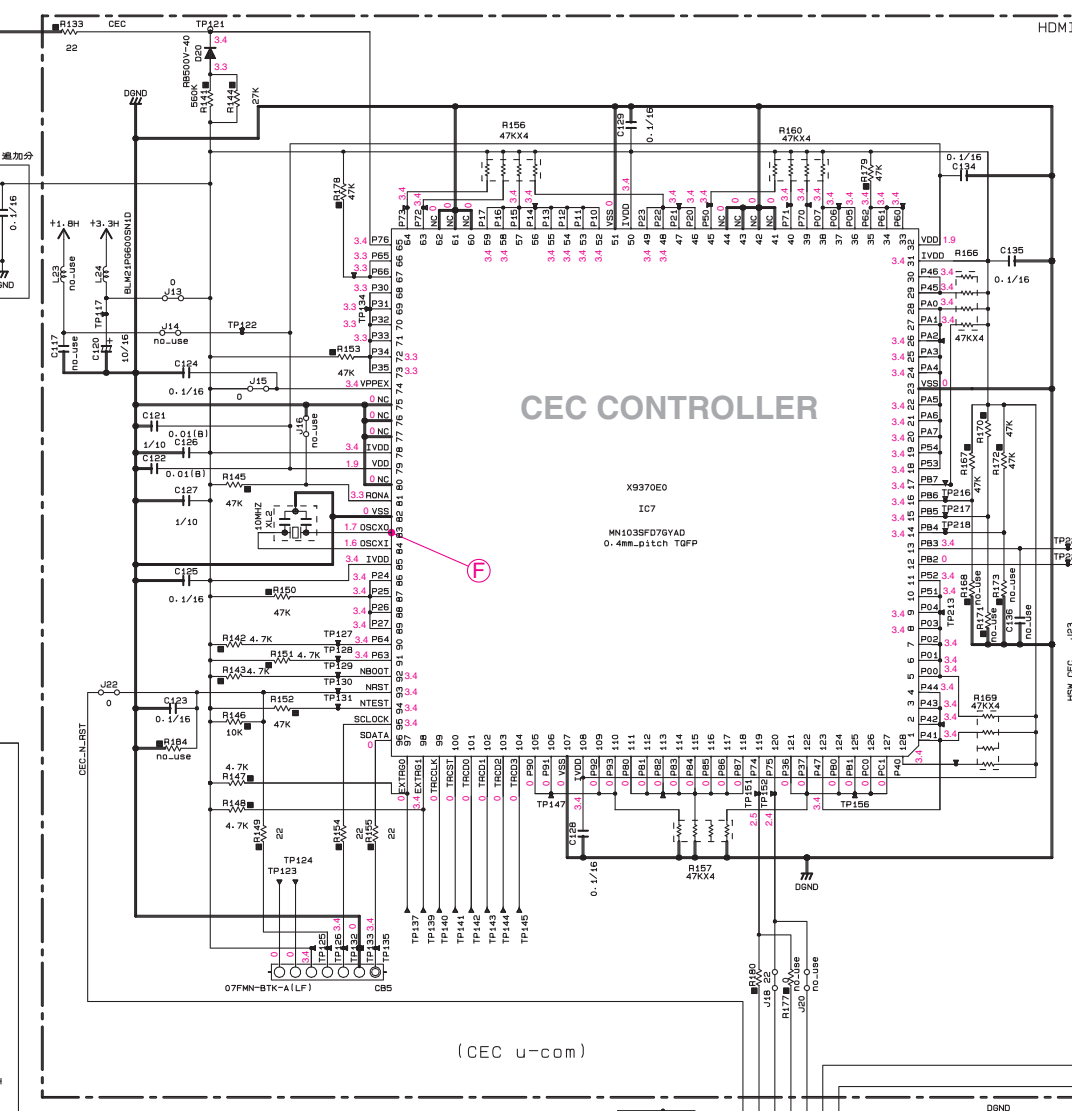
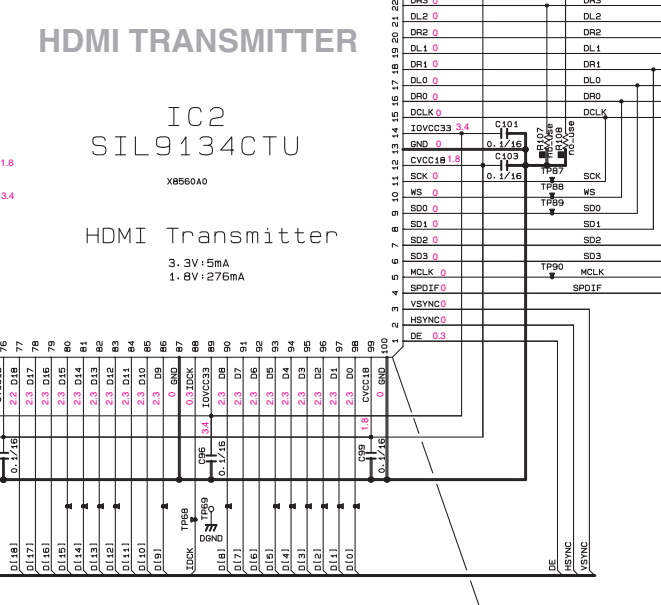
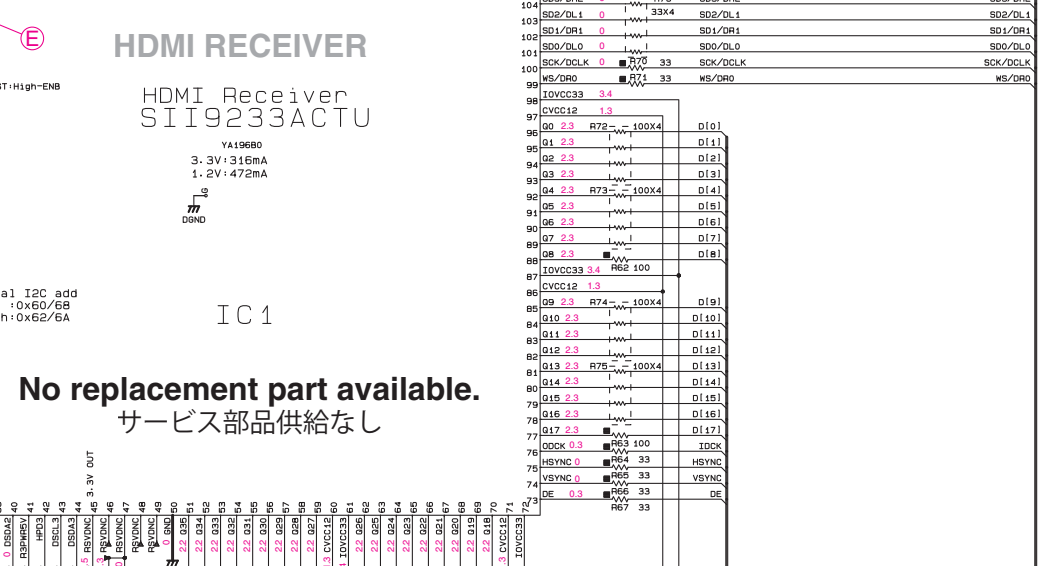
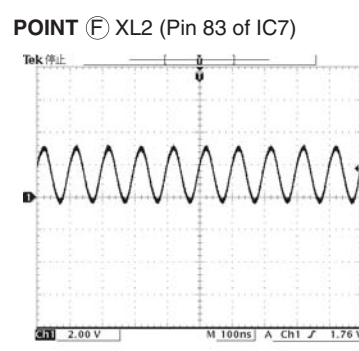
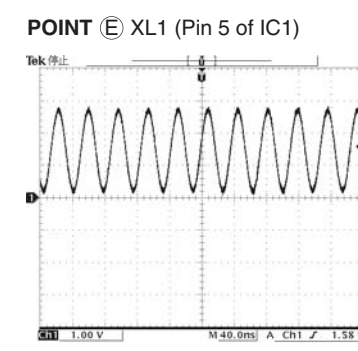
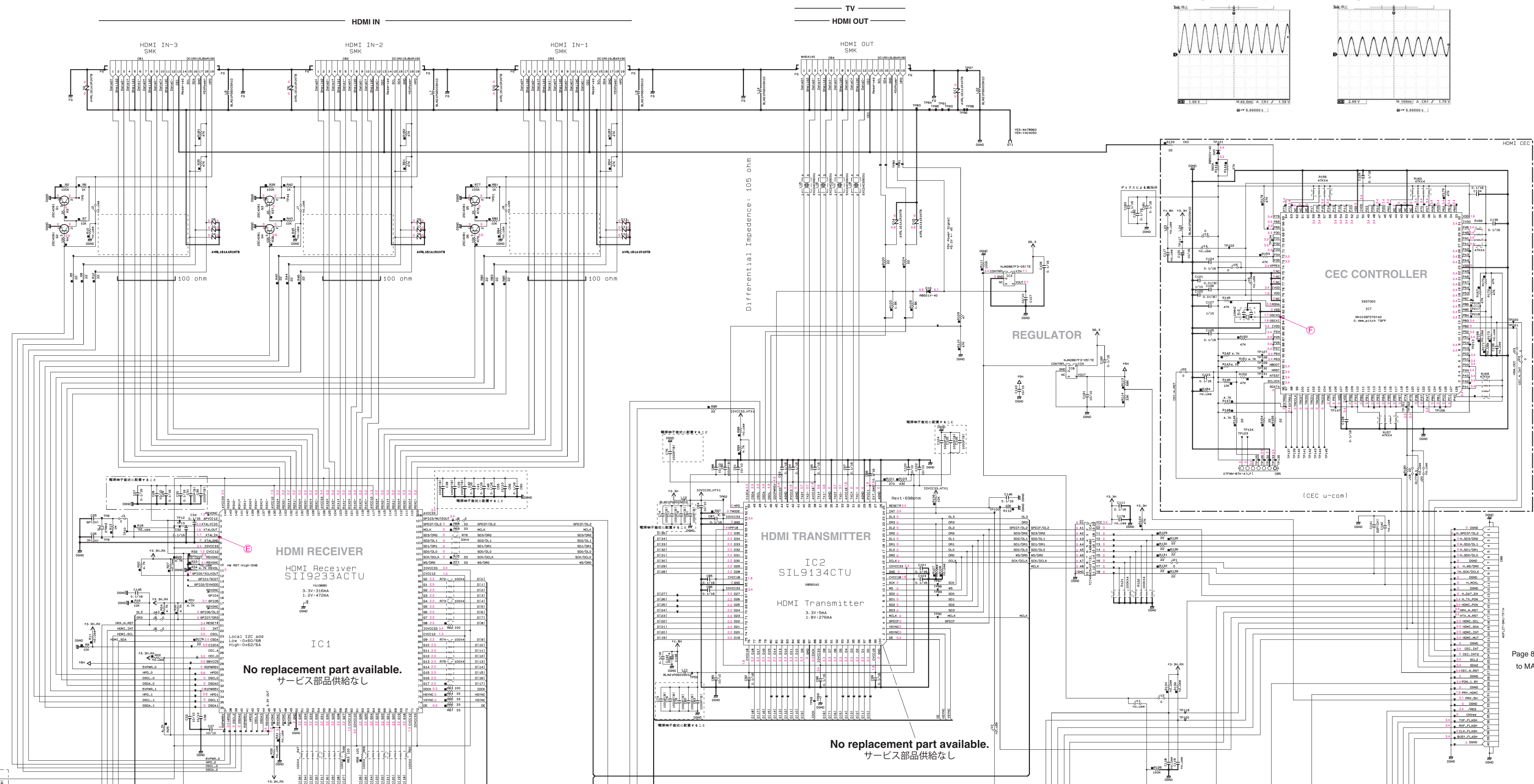
REMARKS	PARTS NAME
NO MARK	ELECTROLYTIC CAPACITOR
⊗	TANTALUM CAPACITOR
NO MARK	CERAMIC CAPACITOR
●	CERAMIC TUBULAR CAPACITOR
⊙	POLYESTER FILM CAPACITOR
○	POLYSTYRENE FILM CAPACITOR
⊖	MICA CAPACITOR
⊕	POLYPROPYLENE FILM CAPACITOR
⊙	SEMICONDUCTIVE CERAMIC CAPACITOR

Key destination for A/D port
 Key input (A/D) pull-up resistance 10 k-ohms

Ohm	0	+6.8 k	+22 k
V	0-0.2	12-15	2.3-2.6
A/D value (3.3 V=255)	0-15	95-115	180-200
KEY1 (127 pin)	VOLUME +	VOLUME -	INPUT

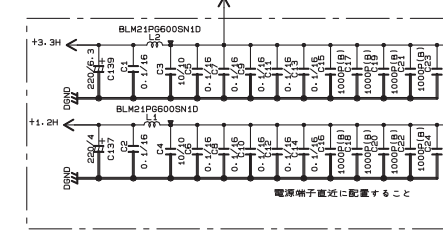
★ All voltages are measured with a 10MΩ DC electronic voltmeter.
 ★ Components having special characteristics are marked Δ and must be replaced with parts having specifications equal to those originally installed.
 ★ Schematic diagram is subject to change without notice.
 ● 電圧は、内部抵抗 10MΩ の電圧計で測定したものです。
 ● △印のある部品は、安全性確保部品を示しています。部品の交換が必要な場合、パーツリストに記載されている部品を使用してください。
 ● 本回路図は標準回路図です。改良のため予告なく変更することがございます。

HDMI



No replacement part available. サービス部品供給なし

No replacement part available. サービス部品供給なし

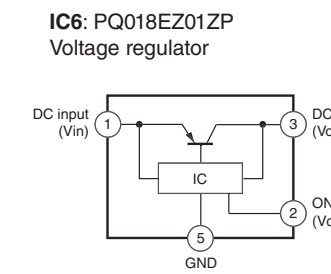
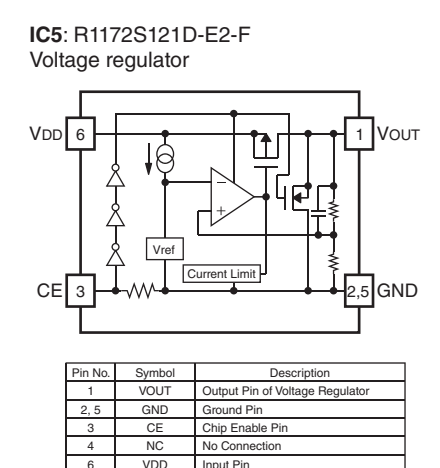
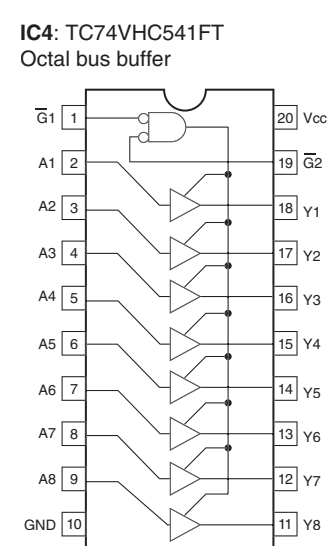
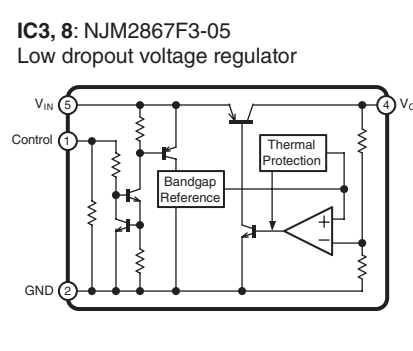
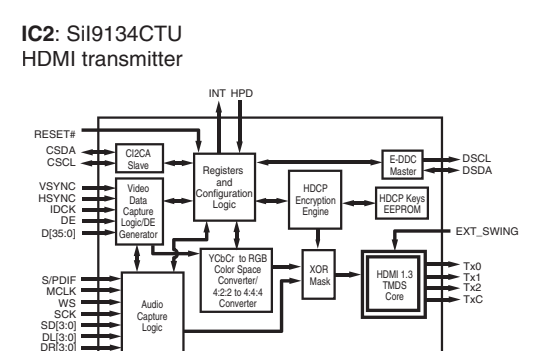
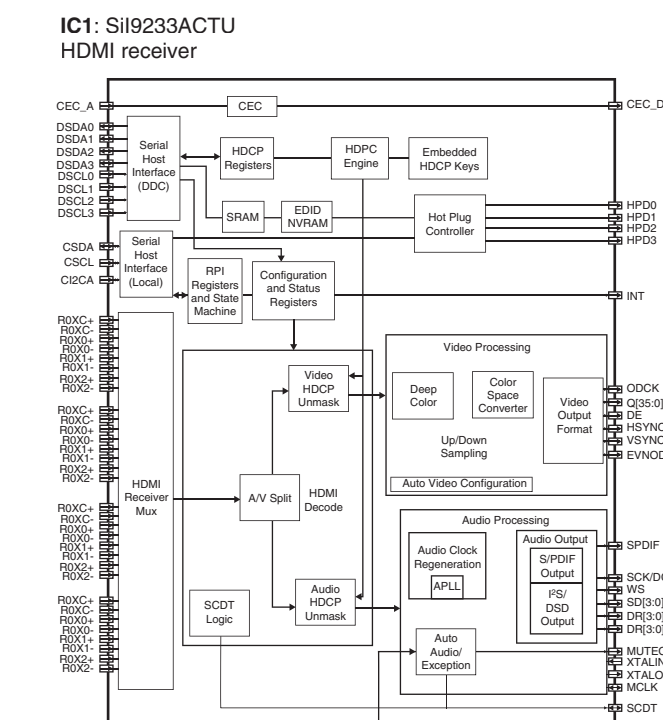


RESISTOR	PARTS NAME
RES001	10K OHM CARBON FILM RESISTOR (0.5W)
RES002	10K OHM CARBON FILM RESISTOR (0.5W)
RES003	10K OHM CARBON FILM RESISTOR (0.5W)
RES004	10K OHM CARBON FILM RESISTOR (0.5W)
RES005	10K OHM CARBON FILM RESISTOR (0.5W)
RES006	10K OHM CARBON FILM RESISTOR (0.5W)
RES007	10K OHM CARBON FILM RESISTOR (0.5W)
RES008	10K OHM CARBON FILM RESISTOR (0.5W)
RES009	10K OHM CARBON FILM RESISTOR (0.5W)
RES010	10K OHM CARBON FILM RESISTOR (0.5W)
RES011	10K OHM CARBON FILM RESISTOR (0.5W)
RES012	10K OHM CARBON FILM RESISTOR (0.5W)
RES013	10K OHM CARBON FILM RESISTOR (0.5W)
RES014	10K OHM CARBON FILM RESISTOR (0.5W)
RES015	10K OHM CARBON FILM RESISTOR (0.5W)
RES016	10K OHM CARBON FILM RESISTOR (0.5W)
RES017	10K OHM CARBON FILM RESISTOR (0.5W)
RES018	10K OHM CARBON FILM RESISTOR (0.5W)
RES019	10K OHM CARBON FILM RESISTOR (0.5W)
RES020	10K OHM CARBON FILM RESISTOR (0.5W)
RES021	10K OHM CARBON FILM RESISTOR (0.5W)
RES022	10K OHM CARBON FILM RESISTOR (0.5W)
RES023	10K OHM CARBON FILM RESISTOR (0.5W)
RES024	10K OHM CARBON FILM RESISTOR (0.5W)
RES025	10K OHM CARBON FILM RESISTOR (0.5W)
RES026	10K OHM CARBON FILM RESISTOR (0.5W)
RES027	10K OHM CARBON FILM RESISTOR (0.5W)
RES028	10K OHM CARBON FILM RESISTOR (0.5W)
RES029	10K OHM CARBON FILM RESISTOR (0.5W)
RES030	10K OHM CARBON FILM RESISTOR (0.5W)
RES031	10K OHM CARBON FILM RESISTOR (0.5W)
RES032	10K OHM CARBON FILM RESISTOR (0.5W)
RES033	10K OHM CARBON FILM RESISTOR (0.5W)
RES034	10K OHM CARBON FILM RESISTOR (0.5W)
RES035	10K OHM CARBON FILM RESISTOR (0.5W)
RES036	10K OHM CARBON FILM RESISTOR (0.5W)
RES037	10K OHM CARBON FILM RESISTOR (0.5W)
RES038	10K OHM CARBON FILM RESISTOR (0.5W)
RES039	10K OHM CARBON FILM RESISTOR (0.5W)
RES040	10K OHM CARBON FILM RESISTOR (0.5W)
RES041	10K OHM CARBON FILM RESISTOR (0.5W)
RES042	10K OHM CARBON FILM RESISTOR (0.5W)
RES043	10K OHM CARBON FILM RESISTOR (0.5W)
RES044	10K OHM CARBON FILM RESISTOR (0.5W)
RES045	10K OHM CARBON FILM RESISTOR (0.5W)
RES046	10K OHM CARBON FILM RESISTOR (0.5W)
RES047	10K OHM CARBON FILM RESISTOR (0.5W)
RES048	10K OHM CARBON FILM RESISTOR (0.5W)
RES049	10K OHM CARBON FILM RESISTOR (0.5W)
RES050	10K OHM CARBON FILM RESISTOR (0.5W)
RES051	10K OHM CARBON FILM RESISTOR (0.5W)
RES052	10K OHM CARBON FILM RESISTOR (0.5W)
RES053	10K OHM CARBON FILM RESISTOR (0.5W)
RES054	10K OHM CARBON FILM RESISTOR (0.5W)
RES055	10K OHM CARBON FILM RESISTOR (0.5W)
RES056	10K OHM CARBON FILM RESISTOR (0.5W)
RES057	10K OHM CARBON FILM RESISTOR (0.5W)
RES058	10K OHM CARBON FILM RESISTOR (0.5W)
RES059	10K OHM CARBON FILM RESISTOR (0.5W)
RES060	10K OHM CARBON FILM RESISTOR (0.5W)
RES061	10K OHM CARBON FILM RESISTOR (0.5W)
RES062	10K OHM CARBON FILM RESISTOR (0.5W)
RES063	10K OHM CARBON FILM RESISTOR (0.5W)
RES064	10K OHM CARBON FILM RESISTOR (0.5W)
RES065	10K OHM CARBON FILM RESISTOR (0.5W)
RES066	10K OHM CARBON FILM RESISTOR (0.5W)
RES067	10K OHM CARBON FILM RESISTOR (0.5W)
RES068	10K OHM CARBON FILM RESISTOR (0.5W)
RES069	10K OHM CARBON FILM RESISTOR (0.5W)
RES070	10K OHM CARBON FILM RESISTOR (0.5W)
RES071	10K OHM CARBON FILM RESISTOR (0.5W)
RES072	10K OHM CARBON FILM RESISTOR (0.5W)
RES073	10K OHM CARBON FILM RESISTOR (0.5W)
RES074	10K OHM CARBON FILM RESISTOR (0.5W)
RES075	10K OHM CARBON FILM RESISTOR (0.5W)
RES076	10K OHM CARBON FILM RESISTOR (0.5W)
RES077	10K OHM CARBON FILM RESISTOR (0.5W)
RES078	10K OHM CARBON FILM RESISTOR (0.5W)
RES079	10K OHM CARBON FILM RESISTOR (0.5W)
RES080	10K OHM CARBON FILM RESISTOR (0.5W)
RES081	10K OHM CARBON FILM RESISTOR (0.5W)
RES082	10K OHM CARBON FILM RESISTOR (0.5W)
RES083	10K OHM CARBON FILM RESISTOR (0.5W)
RES084	10K OHM CARBON FILM RESISTOR (0.5W)
RES085	10K OHM CARBON FILM RESISTOR (0.5W)
RES086	10K OHM CARBON FILM RESISTOR (0.5W)
RES087	10K OHM CARBON FILM RESISTOR (0.5W)
RES088	10K OHM CARBON FILM RESISTOR (0.5W)
RES089	10K OHM CARBON FILM RESISTOR (0.5W)
RES090	10K OHM CARBON FILM RESISTOR (0.5W)
RES091	10K OHM CARBON FILM RESISTOR (0.5W)
RES092	10K OHM CARBON FILM RESISTOR (0.5W)
RES093	10K OHM CARBON FILM RESISTOR (0.5W)
RES094	10K OHM CARBON FILM RESISTOR (0.5W)
RES095	10K OHM CARBON FILM RESISTOR (0.5W)
RES096	10K OHM CARBON FILM RESISTOR (0.5W)
RES097	10K OHM CARBON FILM RESISTOR (0.5W)
RES098	10K OHM CARBON FILM RESISTOR (0.5W)
RES099	10K OHM CARBON FILM RESISTOR (0.5W)
RES100	10K OHM CARBON FILM RESISTOR (0.5W)

CAPACITOR	PARTS NAME
CAP001	100NF 50V ELECTROLYTIC CAPACITOR
CAP002	100NF 50V ELECTROLYTIC CAPACITOR
CAP003	100NF 50V ELECTROLYTIC CAPACITOR
CAP004	100NF 50V ELECTROLYTIC CAPACITOR
CAP005	100NF 50V ELECTROLYTIC CAPACITOR
CAP006	100NF 50V ELECTROLYTIC CAPACITOR
CAP007	100NF 50V ELECTROLYTIC CAPACITOR
CAP008	100NF 50V ELECTROLYTIC CAPACITOR
CAP009	100NF 50V ELECTROLYTIC CAPACITOR
CAP010	100NF 50V ELECTROLYTIC CAPACITOR
CAP011	100NF 50V ELECTROLYTIC CAPACITOR
CAP012	100NF 50V ELECTROLYTIC CAPACITOR
CAP013	100NF 50V ELECTROLYTIC CAPACITOR
CAP014	100NF 50V ELECTROLYTIC CAPACITOR
CAP015	100NF 50V ELECTROLYTIC CAPACITOR
CAP016	100NF 50V ELECTROLYTIC CAPACITOR
CAP017	100NF 50V ELECTROLYTIC CAPACITOR
CAP018	100NF 50V ELECTROLYTIC CAPACITOR
CAP019	100NF 50V ELECTROLYTIC CAPACITOR
CAP020	100NF 50V ELECTROLYTIC CAPACITOR
CAP021	100NF 50V ELECTROLYTIC CAPACITOR
CAP022	100NF 50V ELECTROLYTIC CAPACITOR
CAP023	100NF 50V ELECTROLYTIC CAPACITOR
CAP024	100NF 50V ELECTROLYTIC CAPACITOR
CAP025	100NF 50V ELECTROLYTIC CAPACITOR
CAP026	100NF 50V ELECTROLYTIC CAPACITOR
CAP027	100NF 50V ELECTROLYTIC CAPACITOR
CAP028	100NF 50V ELECTROLYTIC CAPACITOR
CAP029	100NF 50V ELECTROLYTIC CAPACITOR
CAP030	100NF 50V ELECTROLYTIC CAPACITOR
CAP031	100NF 50V ELECTROLYTIC CAPACITOR
CAP032	100NF 50V ELECTROLYTIC CAPACITOR
CAP033	100NF 50V ELECTROLYTIC CAPACITOR
CAP034	100NF 50V ELECTROLYTIC CAPACITOR
CAP035	100NF 50V ELECTROLYTIC CAPACITOR
CAP036	100NF 50V ELECTROLYTIC CAPACITOR
CAP037	100NF 50V ELECTROLYTIC CAPACITOR
CAP038	100NF 50V ELECTROLYTIC CAPACITOR
CAP039	100NF 50V ELECTROLYTIC CAPACITOR
CAP040	100NF 50V ELECTROLYTIC CAPACITOR
CAP041	100NF 50V ELECTROLYTIC CAPACITOR
CAP042	100NF 50V ELECTROLYTIC CAPACITOR
CAP043	100NF 50V ELECTROLYTIC CAPACITOR
CAP044	100NF 50V ELECTROLYTIC CAPACITOR
CAP045	100NF 50V ELECTROLYTIC CAPACITOR
CAP046	100NF 50V ELECTROLYTIC CAPACITOR
CAP047	100NF 50V ELECTROLYTIC CAPACITOR
CAP048	100NF 50V ELECTROLYTIC CAPACITOR
CAP049	100NF 50V ELECTROLYTIC CAPACITOR
CAP050	100NF 50V ELECTROLYTIC CAPACITOR
CAP051	100NF 50V ELECTROLYTIC CAPACITOR
CAP052	100NF 50V ELECTROLYTIC CAPACITOR
CAP053	100NF 50V ELECTROLYTIC CAPACITOR
CAP054	100NF 50V ELECTROLYTIC CAPACITOR
CAP055	100NF 50V ELECTROLYTIC CAPACITOR
CAP056	100NF 50V ELECTROLYTIC CAPACITOR
CAP057	100NF 50V ELECTROLYTIC CAPACITOR
CAP058	100NF 50V ELECTROLYTIC CAPACITOR
CAP059	100NF 50V ELECTROLYTIC CAPACITOR
CAP060	100NF 50V ELECTROLYTIC CAPACITOR
CAP061	100NF 50V ELECTROLYTIC CAPACITOR
CAP062	100NF 50V ELECTROLYTIC CAPACITOR
CAP063	100NF 50V ELECTROLYTIC CAPACITOR
CAP064	100NF 50V ELECTROLYTIC CAPACITOR
CAP065	100NF 50V ELECTROLYTIC CAPACITOR
CAP066	100NF 50V ELECTROLYTIC CAPACITOR
CAP067	100NF 50V ELECTROLYTIC CAPACITOR
CAP068	100NF 50V ELECTROLYTIC CAPACITOR
CAP069	100NF 50V ELECTROLYTIC CAPACITOR
CAP070	100NF 50V ELECTROLYTIC CAPACITOR
CAP071	100NF 50V ELECTROLYTIC CAPACITOR
CAP072	100NF 50V ELECTROLYTIC CAPACITOR
CAP073	100NF 50V ELECTROLYTIC CAPACITOR
CAP074	100NF 50V ELECTROLYTIC CAPACITOR
CAP075	100NF 50V ELECTROLYTIC CAPACITOR
CAP076	100NF 50V ELECTROLYTIC CAPACITOR
CAP077	100NF 50V ELECTROLYTIC CAPACITOR
CAP078	100NF 50V ELECTROLYTIC CAPACITOR
CAP079	100NF 50V ELECTROLYTIC CAPACITOR
CAP080	100NF 50V ELECTROLYTIC CAPACITOR
CAP081	100NF 50V ELECTROLYTIC CAPACITOR
CAP082	100NF 50V ELECTROLYTIC CAPACITOR
CAP083	100NF 50V ELECTROLYTIC CAPACITOR
CAP084	100NF 50V ELECTROLYTIC CAPACITOR
CAP085	100NF 50V ELECTROLYTIC CAPACITOR
CAP086	100NF 50V ELECTROLYTIC CAPACITOR
CAP087	100NF 50V ELECTROLYTIC CAPACITOR
CAP088	100NF 50V ELECTROLYTIC CAPACITOR
CAP089	100NF 50V ELECTROLYTIC CAPACITOR
CAP090	100NF 50V ELECTROLYTIC CAPACITOR
CAP091	100NF 50V ELECTROLYTIC CAPACITOR
CAP092	100NF 50V ELECTROLYTIC CAPACITOR
CAP093	100NF 50V ELECTROLYTIC CAPACITOR
CAP094	100NF 50V ELECTROLYTIC CAPACITOR
CAP095	100NF 50V ELECTROLYTIC CAPACITOR
CAP096	100NF 50V ELECTROLYTIC CAPACITOR
CAP097	100NF 50V ELECTROLYTIC CAPACITOR
CAP098	100NF 50V ELECTROLYTIC CAPACITOR
CAP099	100NF 50V ELECTROLYTIC CAPACITOR
CAP100	100NF 50V ELECTROLYTIC CAPACITOR

NOTICE (Iroon11)
U: JAPAN
U: U.S.A
C: CANADA
R: GENERAL
T: CHINA
K: KOREA
A: AUSTRALIA
B: BRITISH
E: EUROPE
L: SINGAPORE
S: SOUTH EAST ASIA
V: TAIWAN
R: RUSSIAN
P: LATIN AMERICA

Interchangeable Parts	Part Name
81	100NF 50V ELECTROLYTIC CAPACITOR
82	100NF 50V ELECTROLYTIC CAPACITOR



* All voltages are measured with a 10MΩ DC electronic voltmeter.
* Components having special characteristics are marked Δ and must be replaced with parts having specifications equal to those originally installed.
* Schematic diagram is subject to change without notice.

● 電圧は、内部抵抗 10MΩ の電圧計で測定したものです。
● Δ印のある部品は、安全性確保部品を示しています。部品の交換が必要な場合、パーツリストに記載されている部品を使用してください。
● 本回路図は標準回路図です。改良のため予告なく変更することがございます。

■ REPLACEMENT PARTS LIST

● ELECTRICAL COMPONENT PARTS

WARNING

- Components having special characteristics are marked Δ and must be replaced with parts having specifications equal to those originally installed.
- Δ 印のある部分は、安全確保部品を示しています。部品の交換が必要な場合、パーツリストに記載されている部品を使用してください。
- 部品価格ランクは、予告なく変更することがあります。

ABBREVIATIONS IN THIS LIST ARE AS FOLLOWS:

C.A.EL.CHP	: CHIP ALUMI.ELECTROLYTIC CAP	L.EMIT	: LIGHT EMITTING MODULE
C.CE	: CERAMIC CAP	LED.DSPLY	: LED DISPLAY
C.CE.ARRAY	: CERAMIC CAP ARRAY	LED.INFRD	: LED, INFRARED
C.CE.CHP	: CHIP CERAMIC CAP	MODUL.RF	: MODULATOR, RF
C.CE.ML	: MULTILAYER CERAMIC CAP	PHOT.CPL	: PHOTO COUPLER
C.CE.M.CHP	: CHIP MULTILAYER CERAMIC CAP	PHOT.INTR	: PHOTO INTERRUPTER
C.CE.SAFTY	: RECOGNIZED CERAMIC CAP	PHOT.RFLCT	: PHOTO REFLECTOR
C.CE.TUBLR	: CERAMIC TUBULAR CAP	PIN.TEST	: PIN, TEST POINT
C.CE.SMI	: SEMI CONDUCTIVE CERAMIC CAP	PLST.RIVET	: PLASTIC RIVET
C.EL	: ELECTROLYTIC CAP	R.ARRAY	: RESISTOR ARRAY
C.MICA	: MICA CAP	R.CAR.	: CARBON RESISTOR
C.ML.FLM	: MULTILAYER FILM CAP	R.CAR.CHP	: CHIP RESISTOR
C.MP	: METALLIZED PAPER CAP	R.CAR.FP	: FLAME PROOF CARBON RESISTOR
C.MYLAR	: MYLAR FILM CAP	R.FUS	: FUSABLE RESISTOR
C.MYLAR.ML	: MULTILAYER MYLAR FILM CAP	R.MTL.CHP	: CHIP METAL FILM RESISTOR
C.PAPER	: PAPER CAPACITOR	R.MTL.FLM	: METAL FILM RESISTOR
C.PLS	: POLYSTYRENE FILM CAP	R.MTL.OXD	: METAL OXIDE FILM RESISTOR
C.POL	: POLYESTER FILM CAP	R.MTL.PLAT	: METAL PLATE RESISTOR
C.POLY	: POLYETHYLENE FILM CAP	RSNR.CE	: CERAMIC RESONATOR
C.PP	: POLYPROPYLENE FILM CAP	RSNR.CRYS	: CRYSTAL RESONATOR
C.TNTL	: TANTALUM CAP	R.TW.CEM	: TWIN CEMENT FIXED RESISTOR
C.TNTL.CHP	: CHIP TANTALUM CAP	R.CEMENT	: CEMENT RESISTOR
C.TRIM	: TRIMMER CAP	SCR.BND.HD	: BIND HEAD B-TIGHT SCREW
CN	: CONNECTOR	SCR.BW.HD	: BW HEAD TAPPING SCREW
CN.BS.PIN	: CONNECTOR, BASE PIN	SCR.CUP	: CUP TIGHT SCREW
CN.CANNON	: CONNECTOR, CANNON	SCR.TERM	: SCREW TERMINAL
CN.DIN	: CONNECTOR, DIN	SCR.TR	: SCREW, TRANSISTOR
CN.FLAT	: CONNECTOR, FLAT CABLE	SUPRT.PCB	: SUPPORT, P.C.B.
CN.POST	: CONNECTOR, BASE POST	SURG.PRTCT	: SURGE PROTECTOR
COIL.MX.AM	: COIL, AM MIX	SW.TACT	: TACT SWITCH
COIL.AT.FM	: COIL, FM ANTENNA	SW.LEAF	: LEAF SWITCH
COIL.DT.FM	: COIL, FM DETECT	SW.LEVER	: LEVER SWITCH
COIL.MX.FM	: COIL, FM MIX	SW.MICRO	: MICRO SWITCH
COIL.OUTPT	: OUTPUT COIL	SW.PUSH	: PUSH SWITCH
DIOD.ARRAY	: DIODE ARRAY	SW.RT.ENC	: ROTARY ENCODER
DIODE.BRG	: DIODE BRIDGE	SW.RT.MTR	: ROTARY SWITCH WITH MOTOR
DIODE.CHP	: CHIP DIODE	SW.RT	: ROTARY SWITCH
DIODE.VAR	: VARACTOR DIODE	SW.SLIDE	: SLIDE SWITCH
DIOD.Z.CHP	: CHIP ZENER DIODE	TERM.SP	: SPEAKER TERMINAL
DIODE.ZENR	: ZENER DIODE	TERM.WRAP	: WRAPPING TERMINAL
DSCR.CE	: CERAMIC DISCRIMINATOR	THRMST.CHP	: CHIP THERMISTOR
FER.BEAD	: FERRITE BEADS	TR.CHP	: CHIP TRANSISTOR
FER.CORE	: FERRITE CORE	TR.DGT	: DIGITAL TRANSISTOR
FET.CHP	: CHIP FET	TR.DGT.CHP	: CHIP DIGITAL TRANSISTOR
FL.DSPLY	: FLUORESCENT DISPLAY	TRANS	: TRANSFORMER
FLTR.CE	: CERAMIC FILTER	TRANS.PULS	: PULSE TRANSFORMER
FLTR.COMB	: COMB FILTER MODULE	TRANS.PWR	: POWER TRANSFORMER ASS'Y
FLTR.LC.RF	: LC FILTER, EMI	TUNER.AM	: TUNER PACK, AM
GND.MTL	: GROUND PLATE	TUNER.FM	: TUNER PACK, FM
GND.TERM	: GROUND TERMINAL	TUNER.PK	: FRONT-END TUNER PACK
HOLDER.FUS	: FUSE HOLDER	VR	: ROTARY POTENTIOMETER
IC.PRTCT	: IC PROTECTOR	VR.MTR	: POTENTIOMETER WITH MOTOR
JUMPER.CN	: JUMPER CONNECTOR	VR.SW	: POTENTIOMETER WITH ROTARY SW
JUMPER.TST	: JUMPER, TEST POINT	VR.SLIDE	: SLIDE POTENTIOMETER
L.DTCT	: LIGHT DETECTING MODULE	VR.TRIM	: TRIMMER POTENTIOMETER

P.C.B. INPUT

Ref No.	Part No.	Description	Remarks	Markets	部 品 名	ランク	
*	WS706600	P. C. B.	INPUT		JUCTAL	PCB INPUT	
*	WS706700	P. C. B.	INPUT		GF	PCB INPUT	
	CB602	VB390400	CN. BS. PIN	8P		ベースピン	01
	CB603	VM859500	CN. BS. PIN	11P		FFCコネクタ	01
	CB604	V2305400	CN. BS. PIN	28P TE		コネクタベースポスト	03
	CB606	V2304800	CN. BS. PIN	14P		コネクタベースポスト	01
	C1603	US135100	C. CE. CHP	0. 1uF 16V		チップセラコン	01
	C1604-1605	US062220	C. CE. CHP	220pF 50V B		チップセラコン	01
	C1612-1613	UU247100	C. EL	10uF 25V		ケミコン FW	01
	C1614-1615	US135100	C. CE. CHP	0. 1uF 16V		チップセラコン	01
	C1618-1623	US062220	C. CE. CHP	220pF 50V B		チップセラコン	01
	C1624-1625	UU247100	C. EL	10uF 25V		ケミコン FW	01
	C1626-1627	UR837470	C. EL	47uF 16V		ケミコン	01
	C1628	UR847100	C. EL	10uF 25V		ケミコン	01
	C1629	US135100	C. CE. CHP	0. 1uF 16V		チップセラコン	01
	C1631	US064100	C. CE. CHP	0. 01uF 50V B		チップセラコン	01
	C1632	UR837470	C. EL	47uF 16V		ケミコン	01
	C1633	US044220	C. CE. CHP	0. 022uF 25V B		チップセラコン	01
	C1634	US065100	C. CE. CHP	0. 1uF 50V B		チップセラコン	01
	C1635	US061220	C. CE. CHP	22pF 50V B		チップセラコン	01
*	C1636	US044180	C. CE. CHP	0. 0180uF 50V		チップセラコン	
	C1637	UU247100	C. EL	10uF 25V		ケミコン FW	01
	C1638-1639	WQ614300	C. CE. CHP	22uF 10VE		チップセラコン	01
	C1640	UU247100	C. EL	10uF 25V		ケミコン FW	01
	C1649	US063100	C. CE. CHP	1000pF 50V B		チップセラコン	01
	C1650	UF037470	C. EL. CHP	47uF 16V		チップケミコン	01
	C1651	US035100	C. CE. CHP	0. 1uF 16V B		チップセラコン	01
	C1654	UF037470	C. EL. CHP	47uF 16V		チップケミコン	01
	C1655	US135100	C. CE. CHP	0. 1uF 16V	GF	チップセラコン	01
	C1656-1657	US062330	C. CE. CHP	330pF 50V B	GF	チップセラコン	01
	C1658	US062560	C. CE. CHP	560pF 50V B	GF	チップセラコン	01
	C1659-1660	US135100	C. CE. CHP	0. 1uF 16V		チップセラコン	01
	C1661	US061270	C. CE. CHP	27pF 50V B	GF	チップセラコン	01
	C1662	UF037100	C. EL. CHP	10uF 16V	GF	チップケミコン	01
	C1663	US061270	C. CE. CHP	27pF 50V B	GF	チップセラコン	01
	C1664-1665	WP882000	C. CE. CHP	10uF 6. 3V		チップセラコン	
	C1666-1667	US064100	C. CE. CHP	0. 01uF 50V B		チップセラコン	01
	C1668	UF037100	C. EL. CHP	10uF 16V		チップケミコン	01
	C1669	US135100	C. CE. CHP	0. 1uF 16V		チップセラコン	01
	C1670	UF037100	C. EL. CHP	10uF 16V		チップケミコン	01
	C1671	US135100	C. CE. CHP	0. 1uF 16V		チップセラコン	01
	C1672	UF037100	C. EL. CHP	10uF 16V		チップケミコン	01
	C1673	US135100	C. CE. CHP	0. 1uF 16V		チップセラコン	01
	C1674	UF018100	C. EL. CHP	100uF 6. 3V		チップケミコン	01
	C1675-1676	US035100	C. CE. CHP	0. 1uF 16V B		チップセラコン	01
	C1677	US135100	C. CE. CHP	0. 1uF 16V		チップセラコン	01
	C1678	UF037470	C. EL. CHP	47uF 16V		チップケミコン	01
	C1679	UF037100	C. EL. CHP	10uF 16V		チップケミコン	01
	C1694	US035100	C. CE. CHP	0. 1uF 16V B	GF	チップセラコン	01
	C1695	US063100	C. CE. CHP	1000pF 50V B		チップセラコン	01
	C1696	US065100	C. CE. CHP	0. 1uF 50V B		チップセラコン	01
	C1697	US035100	C. CE. CHP	0. 1uF 16V B		チップセラコン	01
	C1698	WM489900	C. CE. CHP	10uF 35V		チップセラコン	
	C1700-1701	US135100	C. CE. CHP	0. 1uF 16V		チップセラコン	01
	D1601	VU445900	DIODE	RB050L-40		ダイオード	02
*	D1603	WS696600	DIODE. ZENR	HZU10B1 TRF-E		ツェナーダイオード	
	D1609	VT332900	DIODE	1SS355		ダイオード	01

* New Parts * 新規部品

P.C.B. INPUT and P.C.B. MAIN

Ref No.	Part No.	Description	Remarks	Markets	部 品 名	ランク
IC601	YA167A00	IC	NJM2750M-TE2		アナログ I C	04
IC602	YA712A00	IC	TPS54331 DC/DC		電源 I C	05
* IC603	X8235A00	IC	LC72725KM	GF	I C	
IC604	X7357A00	IC	PCM1803DBR		I C	04
* IC605	X7444A00	IC	K1A78L05F-RTF/P		電源 I C	
PJ601	WP079900	JACK. PIN	2P MSD-252V-04		ピンジャック	01
Q1601	iC181510	TR	2SC1815 Y		トランジスタ	01
Q1602	VV655700	TR. DGT	DTC144EKA		デジタルトランジスタ	01
Q1603	iC174020	TR	2SC1740S QRS	GF	トランジスタ	01
R1681-1682	VP940400	R. MTL. OXD	100Ω 1W		酸化金属被膜抵抗	01
ST601	V4040500	SCR. TERM	M3		スクリューノターミナル	01
U1601	WH169900	CN. PHOTO. R	1P GP1FAV51RK0F		光ファイバー受信器	04
* XL601	V2731100	RSNR. CRYST	4. 332MHz HC-49/U	GF	水晶振動子	
*	WS706400	P. C. B.	MAIN		PCB MAIN	
CB303	LB933080	CN. BS. PIN	8P VH SE		ベースポスト	01
CB305	V2304800	CN. BS. PIN	14P		コネクタベースポスト	01
CB307	VB858800	CN. BS. PIN	9P		ベースピン	01
CB308	VE352600	CN. BS. PIN	14P		コネクタベースポスト	01
CB309	VB389600	CN. BS. PIN	11P		コネクタベースポスト	01
CB310	V2305400	CN. BS. PIN	28P TE		コネクタベースポスト	03
* CB311	WT517000	CN	40P TE		F F C / F P C コネクタ	
* C301	WT440000	C. EL	680uF 35V		ケミコン	
C302	US035100	C. CE. CHP	0. 1uF 16V B		チップセラコン	01
C304	US064100	C. CE. CHP	0. 01uF 50V B		チップセラコン	01
C305	US163100	C. CE. CHP	1000pF 50V		チップセラコン	01
C306	US035100	C. CE. CHP	0. 1uF 16V B		チップセラコン	01
C307	US064100	C. CE. CHP	0. 01uF 50V B		チップセラコン	01
C308	US135100	C. CE. CHP	0. 1uF 16V		チップセラコン	01
C309	UR837100	C. EL	10uF 16V		ケミコン	01
C310-313	US135100	C. CE. CHP	0. 1uF 16V		チップセラコン	01
C314	WN951300	C. EL	10uF 16V		ケミコン	01
C315	US135100	C. CE. CHP	0. 1uF 16V		チップセラコン	01
C316	WN951300	C. EL	10uF 16V		ケミコン	01
C317-319	US135100	C. CE. CHP	0. 1uF 16V		チップセラコン	01
C320-321	WN951300	C. EL	10uF 16V		ケミコン	01
C322-325	US135100	C. CE. CHP	0. 1uF 16V		チップセラコン	01
C326-327	UB044330	C. CE. M. CHP	0. 033uF 50V		チップ積層セラコン	01
C328	US065100	C. CE. CHP	0. 1uF 50V B		チップセラコン	01
C329-331	UB044330	C. CE. M. CHP	0. 033uF 50V		チップ積層セラコン	01
C332-338	US065100	C. CE. CHP	0. 1uF 50V B		チップセラコン	01
C339-341	UB044330	C. CE. M. CHP	0. 033uF 50V		チップ積層セラコン	01
C346-349	US135100	C. CE. CHP	0. 1uF 16V		チップセラコン	01
C350-353	US065100	C. CE. CHP	0. 1uF 50V B		チップセラコン	01
C358-359	VE326800	C. MYLAR	0. 47uF 50V		マイラーコン	01
C360	VE327200	C. MYLAR	1uF 50V		マイラーコン	02
C361-363	WG348100	C. EL	470uF 35V		ケミコン	01
C364-367	VE326000	C. MYLAR	0. 1uF 50V		マイラーコン	01
C368-369	VE326400	C. MYLAR	0. 22uF 50V		マイラーコン	01
C370	WG348100	C. EL	470uF 35V		ケミコン	01
C375-380	US063100	C. CE. CHP	1000pF 50V B		チップセラコン	01
C381-386	US064100	C. CE. CHP	0. 01uF 50V B		チップセラコン	01
C387	WN951300	C. EL	10uF 16V		ケミコン	01
C388	US063100	C. CE. CHP	1000pF 50V B		チップセラコン	01
C391	US061220	C. CE. CHP	22pF 50V B		チップセラコン	01

* New Parts * 新規部品

P.C.B. MAIN

Ref No.	Part No.	Description	Remarks	Markets	部 品 名	ランク
C393	US061220	C. CE. CHP	22pF 50V B		チップセラコン	01
C394	US135100	C. CE. CHP	0. 1uF 16V		チップセラコン	01
C395	US065100	C. CE. CHP	0. 1uF 50V B		チップセラコン	01
C396	US135100	C. CE. CHP	0. 1uF 16V		チップセラコン	01
C397	US145100	C. CE. CHP	0. 1uF 25V		チップセラコン	01
C398	US135100	C. CE. CHP	0. 1uF 16V		チップセラコン	01
C400-401	US135100	C. CE. CHP	0. 1uF 16V		チップセラコン	01
C402	US035100	C. CE. CHP	0. 1uF 16V B		チップセラコン	01
C403	US044220	C. CE. CHP	0. 022uF 25V B		チップセラコン	01
C409-410	US135100	C. CE. CHP	0. 1uF 16V		チップセラコン	01
C411-412	US062100	C. CE. CHP	100pF 50V B		チップセラコン	01
C413-414	US135100	C. CE. CHP	0. 1uF 16V		チップセラコン	01
C415	US061100	C. CE. CHP	10pF 50V B		チップセラコン	01
C416	US060800	C. CE. CHP	8pF 50V B		チップセラコン	01
C417-426	US135100	C. CE. CHP	0. 1uF 16V		チップセラコン	01
C427	US062100	C. CE. CHP	100pF 50V B		チップセラコン	01
C428-429	US135100	C. CE. CHP	0. 1uF 16V		チップセラコン	01
C430	UF038100	C. EL. CHP	100uF 16V		チップケミコン	01
C431	UF118220	C. EL. CHP	220uF 6. 3V		チップケミコン	01
C432	UF037100	C. EL. CHP	10uF 16V		チップケミコン	01
C433	US126100	C. CE. CHP	1uF 10V		チップセラコン	01
C434	US135100	C. CE. CHP	0. 1uF 16V		チップセラコン	01
C435	UF128470	C. EL. CHP	470uF 10V		チップケミコン	02
C436-437	US163100	C. CE. CHP	1000pF 50V		チップセラコン	01
C438-439	US135100	C. CE. CHP	0. 1uF 16V		チップセラコン	01
C440-441	US163100	C. CE. CHP	1000pF 50V		チップセラコン	01
C442	US061220	C. CE. CHP	22pF 50V B		チップセラコン	01
C443-444	US135100	C. CE. CHP	0. 1uF 16V		チップセラコン	01
C445	US163100	C. CE. CHP	1000pF 50V		チップセラコン	01
C446-447	US135100	C. CE. CHP	0. 1uF 16V		チップセラコン	01
C449-450	US163100	C. CE. CHP	1000pF 50V		チップセラコン	01
C451	UF118470	C. EL. CHP	470uF 6. 3V		チップケミコン	01
C452-455	US135100	C. CE. CHP	0. 1uF 16V		チップセラコン	01
C456-457	US163100	C. CE. CHP	1000pF 50V		チップセラコン	01
C458	UF118470	C. EL. CHP	470uF 6. 3V		チップケミコン	01
C459-460	US135100	C. CE. CHP	0. 1uF 16V		チップセラコン	01
C461-462	US163100	C. CE. CHP	1000pF 50V		チップセラコン	01
C463	US135100	C. CE. CHP	0. 1uF 16V		チップセラコン	01
C464-471	US163100	C. CE. CHP	1000pF 50V		チップセラコン	01
C473	US163100	C. CE. CHP	1000pF 50V		チップセラコン	01
C475	WD758300	C. CE. CHP	10uF 10V		チップセラコン	01
C476-477	US135100	C. CE. CHP	0. 1uF 16V		チップセラコン	01
C478-479	US063100	C. CE. CHP	1000pF 50V B		チップセラコン	01
C480	UF038100	C. EL. CHP	100uF 16V		チップケミコン	01
C481	US063100	C. CE. CHP	1000pF 50V B		チップセラコン	01
C482-483	US135100	C. CE. CHP	0. 1uF 16V		チップセラコン	01
C484-486	US063100	C. CE. CHP	1000pF 50V B		チップセラコン	01
C487-490	US135100	C. CE. CHP	0. 1uF 16V		チップセラコン	01
C495	US135100	C. CE. CHP	0. 1uF 16V		チップセラコン	01
C496	US063100	C. CE. CHP	1000pF 50V B		チップセラコン	01
C497	UF018100	C. EL. CHP	100uF 6. 3V		チップケミコン	01
C498	US063100	C. CE. CHP	1000pF 50V B		チップセラコン	01
C500	US062100	C. CE. CHP	100pF 50V B		チップセラコン	01
C501-502	US063100	C. CE. CHP	1000pF 50V B		チップセラコン	01
C503	UF148100	C. EL. CHP	100uF 25V		チップケミコン	01
C504	US135100	C. CE. CHP	0. 1uF 16V		チップセラコン	01
C505	US062100	C. CE. CHP	100pF 50V B		チップセラコン	01

* New Parts * 新規部品

P.C.B. MAIN

Ref No.	Part No.	Description	Remarks	Markets	部 品 名	ランク	
C506	UF148100	C. EL. CHP	100uF	25V		チップケミコン	01
C507	US063100	C. CE. CHP	1000pF	50V B		チップセラコン	01
C508	US062100	C. CE. CHP	100pF	50V B		チップセラコン	01
C509	US063100	C. CE. CHP	1000pF	50V B		チップセラコン	01
C510	US062100	C. CE. CHP	100pF	50V B		チップセラコン	01
C511	US063100	C. CE. CHP	1000pF	50V B		チップセラコン	01
C513	US062100	C. CE. CHP	100pF	50V B		チップセラコン	01
C514	UF018100	C. EL. CHP	100uF	6.3V		チップケミコン	01
C516	US062100	C. CE. CHP	100pF	50V B		チップセラコン	01
C517	US063100	C. CE. CHP	1000pF	50V B		チップセラコン	01
C518	US062100	C. CE. CHP	100pF	50V B		チップセラコン	01
C520	UF118220	C. EL. CHP	220uF	6.3V		チップケミコン	01
C521-522	US062100	C. CE. CHP	100pF	50V B		チップセラコン	01
C532	US135100	C. CE. CHP	0.1uF	16V		チップセラコン	01
C533	UF018100	C. EL. CHP	100uF	6.3V		チップケミコン	01
C534-535	US126100	C. CE. CHP	1uF	10V		チップセラコン	01
C536-542	US135100	C. CE. CHP	0.1uF	16V		チップセラコン	01
C543	UF017220	C. EL. CHP	22uF	6.3V		チップケミコン	01
C544	UN837330	C. EL	33uF	16V		ケミコン	
C545	UF037330	C. EL. CHP	33uF	16V		チップケミコン	01
C546	US135100	C. CE. CHP	0.1uF	16V		チップセラコン	01
C547	WN951300	C. EL	10uF	16V		ケミコン	01
C548-549	US135100	C. CE. CHP	0.1uF	16V		チップセラコン	01
C550	US065100	C. CE. CHP	0.1uF	50V B		チップセラコン	01
C551-553	UB044330	C. CE. M. CHP	0.033uF	50V		チップ積層セラコン	01
C554-556	US065100	C. CE. CHP	0.1uF	50V B		チップセラコン	01
C557	UB044330	C. CE. M. CHP	0.033uF	50V		チップ積層セラコン	01
C560	US065100	C. CE. CHP	0.1uF	50V B		チップセラコン	01
C562	VE326800	C. MYLAR	0.47uF	50V		マイラーコン	01
C563	WG348100	C. EL	470uF	35V		ケミコン	01
C564-565	VE326000	C. MYLAR	0.1uF	50V		マイラーコン	01
C567-568	US063100	C. CE. CHP	1000pF	50V B		チップセラコン	01
C569-571	US064100	C. CE. CHP	0.01uF	50V B		チップセラコン	01
C573	US135100	C. CE. CHP	0.1uF	16V		チップセラコン	01
C574	UF017220	C. EL. CHP	22uF	6.3V		チップケミコン	01
C575-592	US135100	C. CE. CHP	0.1uF	16V		チップセラコン	01
C593	US061220	C. CE. CHP	22pF	50V B		チップセラコン	01
C595	WD758300	C. CE. CHP	10uF	10V		チップセラコン	01
C596-600	US135100	C. CE. CHP	0.1uF	16V		チップセラコン	01
C601-607	US145100	C. CE. CHP	0.1uF	25V		チップセラコン	01
C608-612	US135100	C. CE. CHP	0.1uF	16V		チップセラコン	01
C613-624	US065100	C. CE. CHP	0.1uF	50V B		チップセラコン	01
C625	US135100	C. CE. CHP	0.1uF	16V		チップセラコン	01
C626-631	US065100	C. CE. CHP	0.1uF	50V B		チップセラコン	01
C632-635	US135100	C. CE. CHP	0.1uF	16V		チップセラコン	01
* C636-647	WS765300	C. CE. CHP	1uF	35V		チップセラコン	
C648-655	US063100	C. CE. CHP	1000pF	50V B		チップセラコン	01
C658	US135100	C. CE. CHP	0.1uF	16V		チップセラコン	01
C659-665	US064100	C. CE. CHP	0.01uF	50V B		チップセラコン	01
C666-670	US135100	C. CE. CHP	0.1uF	16V		チップセラコン	01
C671-680	US163100	C. CE. CHP	1000pF	50V		チップセラコン	01
C681-684	US062100	C. CE. CHP	100pF	50V B		チップセラコン	01
C685	UF037470	C. EL. CHP	47uF	16V		チップケミコン	01
C686	US063100	C. CE. CHP	1000pF	50V B		チップセラコン	01
C687	UF017220	C. EL. CHP	22uF	6.3V		チップケミコン	01
C688	UN837330	C. EL	33uF	16V		ケミコン	
C689	UF037330	C. EL. CHP	33uF	16V		チップケミコン	01

* New Parts * 新規部品

P.C.B. MAIN and P.C.B. POWER

Ref No.	Part No.	Description	Remarks	Markets	部 品 名	ランク	
C697	US135100	C. CE. CHP	0. 1uF 16V		チップセラコン	01	
C698	US064100	C. CE. CHP	0. 01uF 50V B		チップセラコン	01	
C699	US135100	C. CE. CHP	0. 1uF 16V		チップセラコン	01	
D306-307	VT332900	DIODE	1SS355		ダイオード	01	
D321	VV220700	DIODE. SHOT	RB501V-40		ショットキーダイオード	01	
IC301	X9716A00	IC	TAS5086		PWMプロセッサ	07	
IC302-303	X9776A00	IC	TAS5342LDDV		デジタルアンプIC	08	
IC305	YA399A00	IC	LC89058WD-E		IC	07	
IC308	X3402A00	IC	PQ033EZ01ZP 3.3V		電源IC	03	
IC310	X5945A00	IC	PQ012FZ01ZPH		電源IC	05	
IC311	X5693B00	IC	M12L16161A-7TG		メモリIC 16M		
IC312	X9776A00	IC	TAS5342LDDV		デジタルアンプIC	08	
IC315	YA398A00	IC. MEMORY	LE25LA322M-TLM-E		メモリIC	03	
IC316	X8013A00	IC. CPU	M3087BFKBP CPU	unwritten	CPU IC	15	
IC317	XV190A00	IC	NJM2904M OP AMP		アンプIC	01	
IC318	X0199B00	IC	TC74VHC157FT (EL, K)		ロジックIC	01	
Q304-309	WH445000	FET	3LN01C-TB-E		FET	01	
Q310	WN413100	FET	RTR020P02TL		FET	01	
Q311	VV655700	TR. DGT	DTC144EKA		デジタルトランジスタ	01	
XL301	V3625700	RSNR. CRYST	24. 576MHz		水晶振動子	03	
XL303	WF997400	RSNR. CE	20MHz		セラミック振動子	02	
*	WS706100	P. C. B.	POWER		J PCB POWER		
*	WS706200	P. C. B.	POWER		UC PCB POWER		
*	WS706300	P. C. B.	POWER		TAGFL PCB POWER		
	CB701	VP245600	CN	2P		ベース付ポスト	01
	CB702-703	WN103000	CLIP. FUSE	TP00351-31		ヒューズクリップ	01
	CB704	LB932040	CN. BS. PIN	4P		ベースポスト	01
	CB705	VB390400	CN. BS. PIN	8P		ベースピン	01
	CB706	VB390200	CN. BS. PIN	6P		コネクタベースポスト	01
	CB707	VE352600	CN. BS. PIN	14P		コネクタベースポスト	01
	CB953	VB858800	CN. BS. PIN	9P		ベースピン	01
	CB954	VB389600	CN. BS. PIN	11P		コネクタベースポスト	01
	C701	V5877700	C. MYLAR	0. 22uF 250V		マイラーコン	03
△	C702	WHO36100	C. CE. SEFTY	2200pF 250V	JUC	規格認定コンデンサK X	01
△	C702	WHO35900	C. CE. SAFTY	1000pF 250V	TAGFL	規格認定コンデンサ	01
△	C703	WHO36100	C. CE. SEFTY	2200pF 250V	JUC	規格認定コンデンサK X	01
△	C703	WHO35900	C. CE. SAFTY	1000pF 250V	TAGFL	規格認定コンデンサ	01
△	C704	V5877700	C. MYLAR	0. 22uF 250V		マイラーコン	03
	C706	US046100	C. CE. CHP	1uF 25V		チップセラコン	01
	C707	US063220	C. CE. CHP	2200pF 50V B		チップセラコン	01
	C708	WN817800	C. EL	680uF 200V	JUC	ケミコン	07
*	C708	WN817900	C. EL	180uF 400V	TAGFL	ケミコン	
	C709-710	VZ243300	C. CE. CHP	0. 22uF 16V		チップセラコン	01
	C711	WJ322300	C. CE. M. CHP	1000pF 630V		チップ積層セラコン	01
	C712	V7887800	C. EL	1uF 50V		ケミコン	
	C713	WJ322300	C. CE. M. CHP	1000pF 630V		チップ積層セラコン	01
	C714	US035100	C. CE. CHP	0. 1uF 16V B		チップセラコン	01
	C715	WP340600	C. EL	47uF 35V		ケミコン	01
	C716	WJ322400	C. CE. M. CHP	0. 01uF 250V	JUC	チップ積層セラコン	01
	C716	WJ322300	C. CE. M. CHP	1000pF 630V	TAGFL	チップ積層セラコン	01
	C717	US063220	C. CE. CHP	2200pF 50V B	JUC	チップセラコン	01
	C717	US063470	C. CE. CHP	4700pF 50V B	TAGFL	チップセラコン	01
	C718	WJ322300	C. CE. M. CHP	1000pF 630V	TAGFL	チップ積層セラコン	01
	C719	WN987600	C. CE. M. CHP	1uF 50V		チップ積層セラコン	01

* New Parts * 新規部品

P.C.B. POWER

Ref No.	Part No.	Description	Remarks	Markets	部 品 名	ランク
△ *	C720-721	WS765200 C. CE. SAFTY	0. 022uF 275V			規格認定コンデンサ
△	C723-724	WH035900 C. CE. SAFTY	1000pF 250V			規格認定コンデンサ
	C725	US064100 C. CE. CHP	0. 01uF 50V B			チップセラコン
	C726	US046100 C. CE. CHP	1uF 25V			チップセラコン
	C728	US046100 C. CE. CHP	1uF 25V			チップセラコン
	C729	WK583700 C. EL	2200uF 10V			ケミコン
*	C730	WT525100 C. EL	220uF 16V			ケミコン
	C731	WK413800 C. CE. M. CHP	1000pF 250V			チップ積層セラコン
	C732	WN507300 C. EL	47uF 35V			ケミコン
	C733	WK578000 C. EL	150uF 10V			ケミコン
*	C734	WT525100 C. EL	220uF 16V			ケミコン
	C735	US035100 C. CE. CHP	0. 1uF 16V B			チップセラコン
	C736	US065100 C. CE. CHP	0. 1uF 50V B			チップセラコン
	C737	UR819100 C. EL	1000uF 6. 3V			ケミコン
*	C738-739	WS275900 C. EL	2200uF 35V			ケミコン
	C742	WD969200 C. CE. CHP	0. 1uF 50V K			チップセラコン
	C744	US063100 C. CE. CHP	1000pF 50V B			チップセラコン
	C746	US064100 C. CE. CHP	0. 01uF 50V B			チップセラコン
*	C747	WN816800 C. EL	330uF 25V			ケミコン
	C748	WD969200 C. CE. CHP	0. 1uF 50V K			チップセラコン
	C749	WN507300 C. EL	47uF 35V			ケミコン
	C751	US065100 C. CE. CHP	0. 1uF 50V B			チップセラコン
	C752	WD969200 C. CE. CHP	0. 1uF 50V K			チップセラコン
*	C757	WK478100 C. EL	330uF 10V			ケミコン
	C758	VE327200 C. MYLAR	1uF 50V			マイラーコン
	C760	WK513100 C. EL	22uF 200V	JUC		ケミコン
*	C760	WK456500 C. EL	10uF 400V	TAGFL		ケミコン
	C761	US063100 C. CE. CHP	1000pF 50V B			チップセラコン
	C762	WD969200 C. CE. CHP	0. 1uF 50V K			チップセラコン
	C764	US035100 C. CE. CHP	0. 1uF 16V B			チップセラコン
*	C765	WN934500 C. EL	1000uF 25V	JUC		ケミコン
*	C765	WT875800 C. EL	680uF 35V	TAGFL		ケミコン
	C766	VE326800 C. MYLAR	0. 47uF 50V			マイラーコン
	C769	VL232400 C. EL	3300uF 35V			ケミコン
	C770	VL232400 C. EL	3300uF 35V	TAGFL		ケミコン
	C771	US046100 C. CE. CHP	1uF 25V			チップセラコン
	C772	UR867220 C. EL	22uF 50V			ケミコン
	C773-774	US046100 C. CE. CHP	1uF 25V			チップセラコン
	C775	VL232300 C. EL	2200uF 25V	JUC		ケミコン
	C778-784	US065100 C. CE. CHP	0. 1uF 50V B			チップセラコン
	C785	US064100 C. CE. CHP	0. 01uF 50V B			チップセラコン
	C857	US065100 C. CE. CHP	0. 1uF 50V B			チップセラコン
	C860	US062100 C. CE. CHP	100pF 50V B			チップセラコン
	C863	US062100 C. CE. CHP	100pF 50V B			チップセラコン
	C864	US135100 C. CE. CHP	0. 1uF 16V			チップセラコン
	C869	US135100 C. CE. CHP	0. 1uF 16V			チップセラコン
	C871	UM388100 C. EL	100uF 10V			ケミコン
	C872	US135100 C. CE. CHP	0. 1uF 16V			チップセラコン
	C873	US062100 C. CE. CHP	100pF 50V B			チップセラコン
	C877	US065100 C. CE. CHP	0. 1uF 50V B			チップセラコン
	C881	US064100 C. CE. CHP	0. 01uF 50V B			チップセラコン
	C893	US065100 C. CE. CHP	0. 1uF 50V B			チップセラコン
	C895	US062470 C. CE. CHP	470pF 50V B			チップセラコン
	C896	UM387470 C. EL	47uF 16V			ケミコン
	C897	US062100 C. CE. CHP	100pF 50V B			チップセラコン
	C931-936	US063100 C. CE. CHP	1000pF 50V B			チップセラコン
	C951	US065100 C. CE. CHP	0. 1uF 50V B			チップセラコン

* New Parts * 新規部品

P.C.B. POWER

Ref No.	Part No.	Description	Remarks	Markets	部 品 名	ランク
* C952	WS618900	C. EL	100uF 50V		ケミコン	
* C953	WS036400	C. PP	1800pF 100V		PPコン	
* C954	WS618500	C. EL	470uF 25V		ケミコン	
△ D701	WP006400	DIODE. BRG	D15XB60-7001 15A	J	ダイオードブリッジ	05
△ D701	VN953300	DIODE. BRG	D5SBA60 5A 600V	UCTAGFL	ダイオードブリッジ	04
* D702	WR652100	DIODE	STTH108A		ダイオード	
D703	VN478200	DIODE	D1NL20U		ダイオード	01
D705	WN672400	DIODE. ZENR	P6KE200A 200V		ツェナーダイオード	03
D706	WJ459300	DIODE	D1FK60-5063	JUC	ダイオード	01
D706	WJ151900	DIODE	STTH110A	TAGFL	ダイオード	03
D707	VG443100	DIODE. ZENR	MTZJ27D 27V		ツェナーダイオード	01
D708	WN672400	DIODE. ZENR	P6KE200A 200V		ツェナーダイオード	03
D709	WN672400	DIODE. ZENR	P6KE200A 200V	TAGFL	ツェナーダイオード	03
D714	VN478200	DIODE	D1NL20U		ダイオード	01
D716	VV463000	DIODE. CHP	1. 1A 200V D1FL20U		チップダイオード	01
D717	VT332900	DIODE	1SS355		ダイオード	01
D720	VT332900	DIODE	1SS355		ダイオード	01
D721	VV220700	DIODE. SHOT	RB501V-40		ショットキーダイオード	01
* D722	WT804200	DIODE	D3S4M-5002P7. 5		ダイオード	
D724	VT332900	DIODE	1SS355		ダイオード	01
D725-726	WJ116300	DIODE. SHOT	D1NS4-5070 26		ショットキーダイオード	01
D727	VT332900	DIODE	1SS355		ダイオード	01
* D729	WR658600	DIODE	STTH3003CW		ダイオード	
D731	VT332900	DIODE	1SS355		ダイオード	01
* D733	WP292300	DIODE	RB050LA-40TR TP		ダイオード	
* D737	WP292300	DIODE	RB050LA-40TR TP		ダイオード	
D738	WQ545500	DIODE. SCHO	D5S9M		ショットキーダイオード	04
D859	VS079300	LED	SPR-39MVW		2色 LED	01
* D951	WS695900	DIODE. ZENR	HZU8. 2B1 TRF-E		ツェナーダイオード	
D952-955	VT332900	DIODE	1SS355		ダイオード	01
△ F701	WG410500	FUSE	6A 125V	JUC	ヒューズ	01
△ F701	KB000760	FUSE	T3. 15A 250V	TAGFL	ヒューズ	01
△ IC701	X7734A00	IC	FA5511N-D1-TE1		電源 IC	04
△ IC702	X8899A00	IC	MIP2F40MS		電源 IC	04
△ IC703-704	WP388200	PHOT. CPL	TLP781 (D4-GR, F)		フォトカブラ	01
△ IC706-707	WP388200	PHOT. CPL	TLP781 (D4-GR, F)		フォトカブラ	01
* IC708	YC160A00	IC	NJM2820F (TE1)		電源 IC	
IC709	X8354A00	IC	PQ1CG41H2FZ		電源 IC	04
IC710	X6770A00	IC	NJM431U (TE1)		電源 IC	01
* IC711	YA576A00	IC	LMV431A IMF		電源 IC	
IC712	X8354A00	IC	PQ1CG41H2FZ		電源 IC	04
IC713	WP388200	PHOT. CPL	TLP781 (D4-GR, F)		フォトカブラ	01
IC851	X6386A00	IC	M66003-0131FP		IC	07
Q701	VV556500	TR	2SA1037K Q, R, S		トランジスタ	01
Q702	WF871900	FET	2SK3523-01R	JUC	FET	06
* Q702	WF871800	FET	2SK3876-01R	TAGFL	FET	
Q704	VV655700	TR. DGT	DTC144EKA		デジタルトランジスタ	01
Q706	VV655700	TR. DGT	DTC144EKA		デジタルトランジスタ	01
Q707	VV556500	TR	2SA1037K Q, R, S		トランジスタ	01
Q708	VV010400	TR. PAIR	IMX1		チップペアトランジスタ	01
Q855	VV556400	TR	2SC2412K Q, R, S		トランジスタ	01
Q862	VV556400	TR	2SC2412K Q, R, S		トランジスタ	01
Q863-864	WC434800	TR. DGT	KRA102S-RTK/P		デジタルトランジスタ	01
* Q951-952	WR823500	TR	CPH3205		トランジスタ	
Q953	VV556400	TR	2SC2412K Q, R, S		トランジスタ	01
R714	WA623200	R. MTL. OXD	180kΩ 1W		酸化金属被膜抵抗	01
* R726	WS278000	R. MTL. PLAT	0. 027Ω 2W	J	金属板抵抗	

* New Parts * 新規部品

P.C.B. POWER and P.C.B. HDMI

Ref No.	Part No.	Description	Remarks	Markets	部 品 名	ランク	
* R726	WH016300	R. MTL. PLAT	0.033Ω 2W		UC	金属板抵抗	
* R726	WS278200	R. MTL. PLAT	0.056Ω 2W		TAGFL	金属板抵抗	
R771-772	VP941400	R. MTL. OXD	3.3KΩ 1W			酸化金属被膜抵抗	01
R773	VT267900	R. MTL. OXD	1.8KΩ 1W			酸化金属被膜抵抗	01
* R777	WF548800	R. WW	0.12Ω 5W			セメント抵抗	
R788-791	VT267900	R. MTL. OXD	1.8KΩ 1W			酸化金属被膜抵抗	01
SW851-854	WD483100	SW. TACT	SKRGAAD010			タクト SW	01
△ * T701	YA845A00	TRANS. PWR			JUC	電源トランス	
△ * T701	YA846A00	TRANS. PWR			TAGFL	電源トランス	
△ * T702	YA756A00	TRANS. PWR				電源トランス	
TE931	WB214000	TERM. SP	6P PUSH MSP-115V2			スピーカターミナル	03
△ TH701	WF875300	POSISTOR	NTPAN4ROLDKBO 4.0		JUC	サーミスタ	05
△ * TH702	WF875400	POSISTOR	NTPAD8ROLDNBO 8.0		TAGFL	サーミスタ	
U851	WK918500	L. DTCT	GP1UE271RKVF			リモコン受光ユニット	03
* V851	WT858200	FL. DSPLY	HNA-17SM07T			蛍光表示管	
	WT875300	SPACER. FL	24x18x4			スパーサFL	
	WE807300	SHEET. RD	19x24			放熱シート	01
	WE983600	SCR. BND. HD	3x8 MFZN2B3			バインド小ネジ	01
* WS706500	P. C. B.	HDMI				PCB HDMI	
CB1-4	WH641400	CN. HDMI	19P SE			HDMIコネクタ	03
* CB5	V6646400	CN. BS. PIN	7P			FFCコネクタ	
* CB6	WT517000	CN	40P TE			FFC/FPCコネクタ	
CB7	VQ044400	CN. BS. PIN	9P			FFCコネクタ	01
CB8	VB390200	CN. BS. PIN	6P			コネクタベースポスト	01
C1-2	US135100	C. CE. CHP	0.1uF 16V			チップセラコン	01
C3-4	WD758300	C. CE. CHP	10uF 10V			チップセラコン	01
C5-14	US135100	C. CE. CHP	0.1uF 16V			チップセラコン	01
C15-24	US063100	C. CE. CHP	1000pF 50V B			チップセラコン	01
C25	US060600	C. CE. CHP	6pF 50V B			チップセラコン	
C26	US060700	C. CE. CHP	7pF 50V B			チップセラコン	01
C27	US135100	C. CE. CHP	0.1uF 16V			チップセラコン	01
C28	WD758300	C. CE. CHP	10uF 10V			チップセラコン	01
C29-30	US135100	C. CE. CHP	0.1uF 16V			チップセラコン	01
C31	US063100	C. CE. CHP	1000pF 50V B			チップセラコン	01
C32	US135100	C. CE. CHP	0.1uF 16V			チップセラコン	01
C33	WD758300	C. CE. CHP	10uF 10V			チップセラコン	01
C34	US135100	C. CE. CHP	0.1uF 16V			チップセラコン	01
C35	US063100	C. CE. CHP	1000pF 50V B			チップセラコン	01
C36-37	WD758300	C. CE. CHP	10uF 10V			チップセラコン	01
C38-40	US063100	C. CE. CHP	1000pF 50V B			チップセラコン	01
C41	US135100	C. CE. CHP	0.1uF 16V			チップセラコン	01
C48	US135100	C. CE. CHP	0.1uF 16V			チップセラコン	01
C55	US135100	C. CE. CHP	0.1uF 16V			チップセラコン	01
C56	WD758300	C. CE. CHP	10uF 10V			チップセラコン	01
C60	US135100	C. CE. CHP	0.1uF 16V			チップセラコン	01
C73-81	US063100	C. CE. CHP	1000pF 50V B			チップセラコン	01
C83	US063100	C. CE. CHP	1000pF 50V B			チップセラコン	01
C84	WD758300	C. CE. CHP	10uF 10V			チップセラコン	01
C85-87	US135100	C. CE. CHP	0.1uF 16V			チップセラコン	01
C88-89	WD758300	C. CE. CHP	10uF 10V			チップセラコン	01
C90	US063100	C. CE. CHP	1000pF 50V B			チップセラコン	01
C91	WD758300	C. CE. CHP	10uF 10V			チップセラコン	01
C92-99	US135100	C. CE. CHP	0.1uF 16V			チップセラコン	01
C100	WD758300	C. CE. CHP	10uF 10V			チップセラコン	01

* New Parts * 新規部品

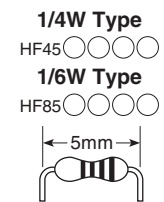
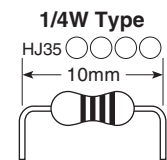
P.C.B. HDMI

Ref No.	Part No.	Description	Remarks	Markets	部 品 名	ランク
C101	US135100	C. CE. CHP	0. 1uF 16V		チップセラコン	01
C102	WD758300	C. CE. CHP	10uF 10V		チップセラコン	01
C103	US135100	C. CE. CHP	0. 1uF 16V		チップセラコン	01
C104-106	US063100	C. CE. CHP	1000pF 50V B		チップセラコン	01
C107	WD758300	C. CE. CHP	10uF 10V		チップセラコン	01
C108	US135100	C. CE. CHP	0. 1uF 16V		チップセラコン	01
C109	UF018100	C. EL. CHP	100uF 6. 3V		チップケミコン	01
C110	WG251600	C. CE. CHP	4. 7uF 6. 3V		チップセラコン	01
C111-112	US135100	C. CE. CHP	0. 1uF 16V		チップセラコン	01
C114	WG251600	C. CE. CHP	4. 7uF 6. 3V		チップセラコン	01
C115	US135100	C. CE. CHP	0. 1uF 16V		チップセラコン	01
C116	UF027470	C. EL. CHP	47uF 10V		チップケミコン	01
C120	UF037100	C. EL. CHP	10uF 16V		チップケミコン	01
C121	US126100	C. CE. CHP	1uF 10V		チップセラコン	01
C122	US064100	C. CE. CHP	0. 01uF 50V B		チップセラコン	01
C123-125	US135100	C. CE. CHP	0. 1uF 16V		チップセラコン	01
C126	US064100	C. CE. CHP	0. 01uF 50V B		チップセラコン	01
C127	US126100	C. CE. CHP	1uF 10V		チップセラコン	01
C128-129	US135100	C. CE. CHP	0. 1uF 16V		チップセラコン	01
C130	UF118470	C. EL. CHP	470uF 6. 3V		チップケミコン	01
C131	US063100	C. CE. CHP	1000pF 50V B		チップセラコン	01
C132	UF037470	C. EL. CHP	47uF 16V		チップケミコン	01
C133	US063100	C. CE. CHP	1000pF 50V B		チップセラコン	01
C134-135	US135100	C. CE. CHP	0. 1uF 16V		チップセラコン	01
C137-138	UF008220	C. EL. CHP	220uF 4V		チップケミコン	01
C139	UF118220	C. EL. CHP	220uF 6. 3V		チップケミコン	01
C141	US061220	C. CE. CHP	22pF 50V B		チップセラコン	01
C142	US135100	C. CE. CHP	0. 1uF 16V		チップセラコン	01
C143-144	WD758300	C. CE. CHP	10uF 10V		チップセラコン	01
C145-167	US135100	C. CE. CHP	0. 1uF 16V		チップセラコン	01
C174-175	US135100	C. CE. CHP	0. 1uF 16V		チップセラコン	01
C179	US135100	C. CE. CHP	0. 1uF 16V		チップセラコン	01
C181-188	US135100	C. CE. CHP	0. 1uF 16V		チップセラコン	01
D2-15	WE674800	DIODE	AVRL161A1R1NTB		チップバリスタ	01
D16	VV220700	DIODE. SHOT	RB501V-40		ショットキーダイオード	01
D17	WE674800	DIODE	AVRL161A1R1NTB		チップバリスタ	01
D18-19	VT332900	DIODE	1SS355		ダイオード	01
D20	V2376600	DIODE. SHOT	RB500V-40		ショットキーダイオード	01
IC3	X7741A00	IC	NJM2867F3-05 (TE1)		電源 I C	02
IC4	X4964B00	IC	TC74VHC541FT (EL, K)		ロジック I C	02
IC5	X7195A00	IC	R1172S121D-E2-F		電源 I C	04
IC6	X3401A00	IC	PQ018EZ01ZP 1. 8V		電源 I C	03
* IC7	X9370E00	IC. CPU	MN103SFD7GYAD CPU		CPU I C	
Q1-6	VQ986700	TR	2SC4081 T106		トランジスタ	01
Q7	WN413100	FET	RTR020P02TL		F E T	01
Q8	VV655700	TR. DGT	DTC144EKA		デジタルトランジスタ	01
* Q9	WS625500	FET	RZR020P01TL		F E T	
Q10	VV655700	TR. DGT	DTC144EKA		デジタルトランジスタ	01
ST1	V4040500	SCR. TERM	M3		スクリューノターミナル	01
XL1	WR725300	RSNR. CRYST	27MHz SMD-49		水晶振動子	03
XL2	WM227900	RSNR. CE	10MHz		セラミック振動子	03

* New Parts * 新規部品

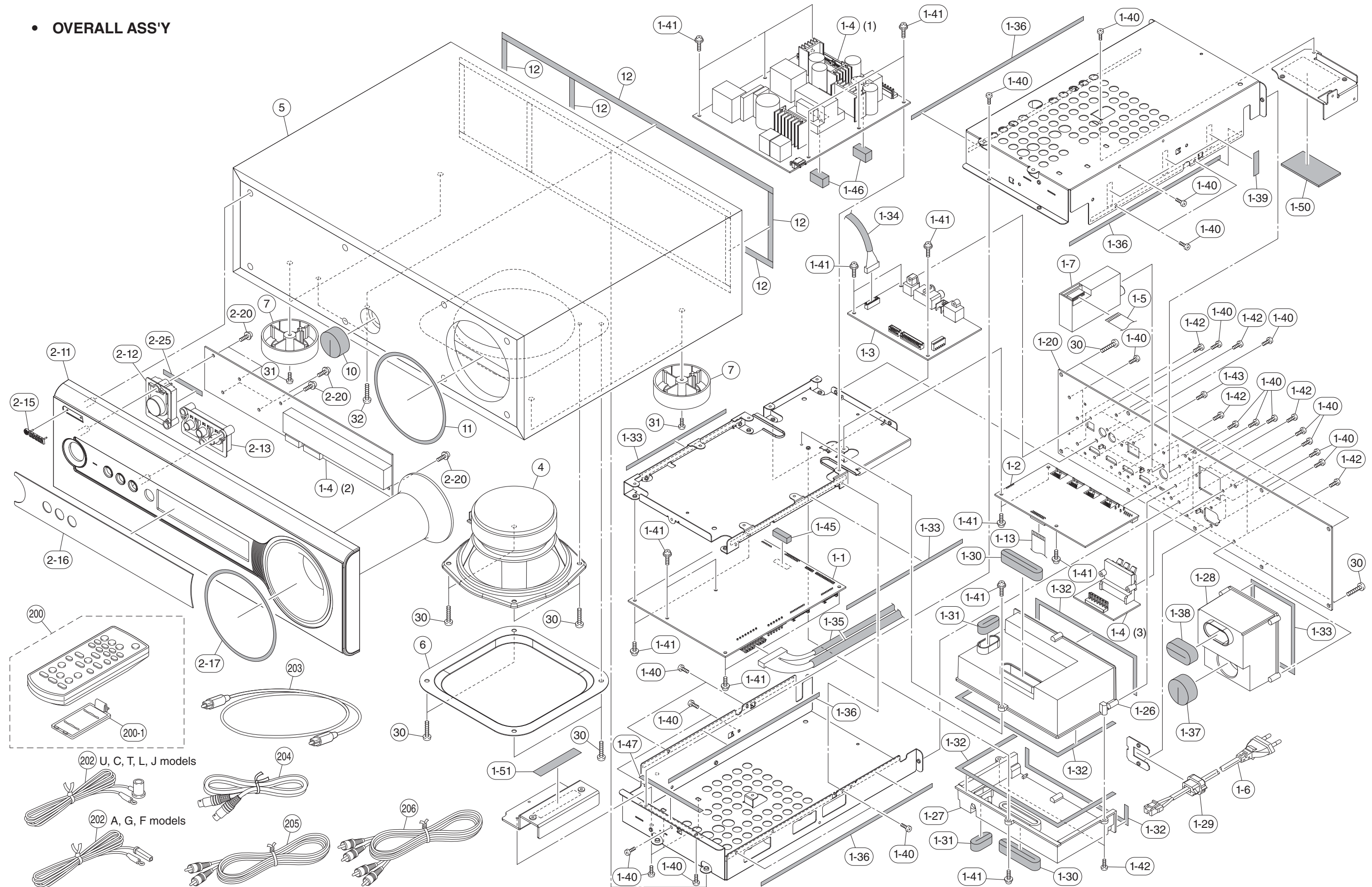
Carbon Resistors

Value	1/4W Type Part No.	1/6W Type Part No.	Value	1/4W Type Part No.	1/6W Type Part No.
1.0 Ω	HJ35 3100	HF85 3100	11 kΩ	HF45 7110	HF45 7110
1.8 Ω	HJ35 3180	*	12 kΩ	HJ35 7120	HF85 7120
2.2 Ω	HJ35 3220	HF85 3220	13 kΩ	HF45 7130	HF45 7130
3.3 Ω	HJ35 3330	HF85 3330	15 kΩ	HF45 7150	HF45 7150
4.7 Ω	HJ35 3470	HF85 3470	18 kΩ	HF45 7180	HF45 7180
5.6 Ω	HJ35 3560	HF85 3560	22 kΩ	HF45 7220	HF45 7220
10 Ω	HF45 4100	HF45 4100	24 kΩ	HF45 7240	HF45 7240
15 Ω	HJ35 4150	HF85 4150	27 kΩ	HJ35 7270	HF85 7270
22 Ω	HF45 4220	HF45 4220	30 kΩ	HF45 7300	HF45 7300
27 Ω	HJ35 4270	HF85 4270	33 kΩ	HF45 7330	HF45 7330
33 Ω	HF45 4330	HF45 4330	36 kΩ	HF45 7360	HF45 7360
39 Ω	HJ35 4470	HF85 4390	39 kΩ	HF45 7390	HF45 7390
47 Ω	HF45 4470	HF45 4470	47 kΩ	HF45 7470	HF45 7470
56 Ω	HF45 4560	HF45 4560	51 kΩ	HF45 7510	HF45 7510
68 Ω	HF45 4680	HF45 4680	56 kΩ	HF45 7560	HF45 7560
75 Ω	HF45 4750	HF45 4750	62 kΩ	HF45 7620	HF45 7620
82 Ω	HF45 4820	HF45 4820	68 kΩ	HF45 7680	HF45 7680
91 Ω	HF45 4910	HF45 4910	82 kΩ	HF45 7820	HF45 7820
100 Ω	HF45 5100	HF45 5100	91 kΩ	HF45 7910	HF45 7910
110 Ω	HJ35 5110	HF85 5110	100 kΩ	HF45 8100	HF45 8100
120 Ω	HF45 5120	HF45 5120	110 kΩ	HF45 8110	HF45 8110
150 Ω	HF45 5150	HF45 5150	120 kΩ	HF45 8120	HF45 8120
160 Ω	HJ35 5160	*	150 kΩ	HF45 8150	HF45 8150
180 Ω	HF45 5180	HF45 5180	180 kΩ	HF45 8180	HF45 8180
200 Ω	HF45 5200	HF45 5200	220 kΩ	HJ35 8220	HF85 8220
220 Ω	HF45 5220	HF45 5220	270 kΩ	HF45 8270	HF45 8270
270 Ω	HF45 5270	HF45 5270	300 kΩ	HF45 8300	HF45 8300
330 Ω	HF45 5330	HF45 5330	330 kΩ	HF45 8330	HF45 8330
390 Ω	HF45 5390	HF45 5390	390 kΩ	HJ35 8390	HF85 8390
430 Ω	HF45 5430	HF45 5430	470 kΩ	HF45 8470	HF45 8470
470 Ω	HF45 5470	HF45 5470	560 kΩ	HJ35 8560	HF85 8560
510 Ω	HF45 5510	HF45 5510	680 kΩ	HJ35 8680	HF85 8680
560 Ω	HF45 5560	HF45 5560	820 kΩ	HJ35 8820	HF85 8820
680 Ω	HF45 5680	HF45 5680	1.0 MΩ	HF45 9100	HF45 9100
820 Ω	HF45 5820	HF45 5820	1.2 MΩ	HJ35 9120	*
910 Ω	HF45 5910	HF45 5910	1.5 MΩ	HJ35 9150	HF85 9150
1.0 k	HF45 6100	HF45 6100	1.8 MΩ	HJ35 9180	HF85 9180
1.2 kΩ	HF45 6120	HF45 6120	2.2 MΩ	HJ35 9220	HF85 9220
1.5 kΩ	HF45 6150	HF45 6150	3.3 MΩ	HJ35 9330	HF85 9330
1.8 kΩ	HF45 6180	HF45 6180	3.9 MΩ	HJ35 9390	*
2.0 kΩ	HJ35 6200	HF85 6200	4.7 MΩ	HJ35 9470	HF85 9470
2.2 kΩ	HF45 6220	HF45 6220			
2.4 kΩ	HJ35 6240	HF85 6240			
2.7 kΩ	HF45 6270	HF45 6270			
3.0 kΩ	HF45 6300	HF45 6300			
3.3 kΩ	HF45 6330	HF45 6330			
3.6 kΩ	HJ35 6360	HF85 6360			
3.9 kΩ	HF45 6390	HF45 6390			
4.7 kΩ	HF45 6470	HF45 6470			
5.1 kΩ	HF45 6510	HF45 6510			
5.6 kΩ	HF45 6560	HF45 6560			
6.8 kΩ	HF45 6680	HF45 6680			
8.2 kΩ	HF45 6820	HF45 6820			
9.1 kΩ	HF45 6910	HF45 6910			
10 kΩ	HF45 7100	HF45 7100			



* : Not available

• OVERALL ASS'Y



Ref No.	Part No.	Description	Remarks	Markets	部 品 名	ランク
* 1-1	WS706400	P. C. B. ASS' Y			PCB MAIN	
* 1-2	WS706500	P. C. B. ASS' Y			PCB HDMI	
* 1-3	WS706600	P. C. B. ASS' Y		JUCTAL	PCB INPUT	
* 1-3	WS706700	P. C. B. ASS' Y		GF	PCB INPUT	
* 1-4	WS706100	P. C. B. ASS' Y		J	PCB POWER	
* 1-4	WS706200	P. C. B. ASS' Y		UC	PCB POWER	
* 1-4	WS706300	P. C. B. ASS' Y		TAGFL	PCB POWER	
1-5	MF111070	FLEXIBLE FLAT CABLE			カード電線	01
△ 1-6	WM857700	POWER CABLE		J	電源コード	07
△ 1-6	WB120500	POWER CABLE		UC	電源コード	
△ 1-6	WB120600	POWER CABLE		T	電源コード	
△ 1-6	WC743700	POWER CABLE		A	電源コード	
△ 1-6	WB212300	POWER CABLE		GFL	電源コード	
* 1-7	WS546900	FM TUNER		J	FMチューナー	
* 1-7	WS547000	FM TUNER		UCTL	FMチューナー	
* 1-7	WS547100	FM TUNER		GF	FMチューナー	
* 1-13	WT935200	FLEXIBLE FLAT CABLE			カード電線	
* 1-20	WS312800	REAR PANEL		J	リアパネル	
* 1-20	WS312700	REAR PANEL		UC	リアパネル	
* 1-20	WS312900	REAR PANEL		TAGFL	リアパネル	
* 1-26	WS314300	INPUT COVER A			INPUTカバー A	
* 1-27	WS314400	INPUT COVER B			INPUTカバー B	
* 1-28	WS314500	OUTPUT COVER			OUTPUTカバー	
1-29	V2438700	CORD STOPPER			コードストッパー	02
* 1-30	WS314800	PAD LL			パッドLL	
* 1-31	WS314900	PAD S			パッドS	
1-32	WJ317400	PACKING WOOFER			パッキン ウーファー	01
1-33	WG125200	PACKING			パッキン	01
1-34	WF885400	PACKING			パッキン	01
1-35	WM460600	PACKING			パッキン	01
* 1-36	WS338900	PACKING			パッキン	
* 1-37	WS338300	PAD			パッド	
1-38	WE236900	PAD L			パッドL	01
1-39	WMO45200	PACKING			パッキン	01
1-40	WE774100	BIND HEAD BONDING B-T. SCREW			ボンディングBタイトネジ	01
1-41	WF002600	PW HEAD B-TIGHT SCREW			PWヘッドBタイトネジ	01
1-42	WF268000	BIND HEAD P-TIGHT SCREW			バインドPタイトネジ	01
1-43	WE774000	BIND HEAD SCREW			バインド小ネジ	01
1-45	V7716700	DAMPER			ダンパー	01
* 1-46	WT549800	DAMPER			ダンパー	
1-47	WG125100	PACKING			パッキン	01
* 1-50	WT567300	SHEET RADIATOR			放熱シート	
* 1-51	WT567400	SHEET RADIATOR			放熱シート	
* 2-11	WT668400	FRONT PANEL ASS' Y		J	フロントパネルASSY	
* 2-11	WT668500	FRONT PANEL ASS' Y		UCTAGFL	フロントパネルASSY	
* 2-12	WS313900	BUTTON			ボタン	
* 2-12	WS313800	BUTTON			ボタン	
* 2-13	WS314100	BUTTON			ボタン	
* 2-13	WS314000	BUTTON			ボタン	
2-15	V6034100	EMBLEM			エンブレム	03
* 2-16	WS314600	SHEET WINDOW			シートウインドウ	
* 2-17	WS314700	SHEET PORT RING			シート/ポートリング	
* 2-17	WS318700	SHEET PORT RING			シート/ポートリング	
2-20	WF268000	BIND HEAD P-TIGHT SCREW			バインドPタイトネジ	01

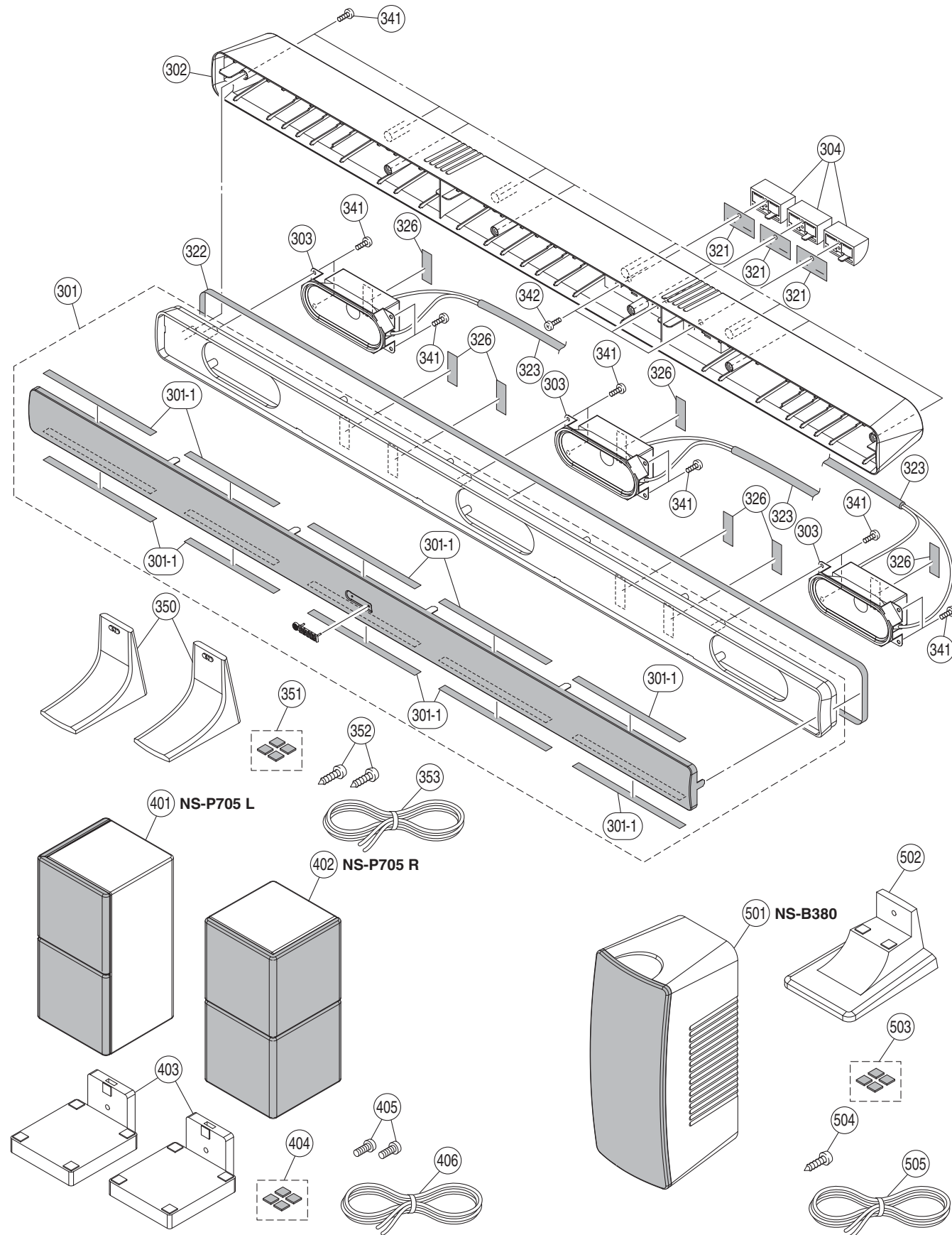
* New Parts * 新規部品

Ref No.	Part No.	Description	Remarks	Markets	部 品 名	ランク
2-25	WG125100	PACKING			4x105x1	
* 4	YC165A00	DRIVER WOOFER			13cm	
* 5	WS320900	GABINET ASS' Y				
* 6	WS324500	BOTTOM COVER				
7	VQ780300	LEG			D60 H16	01
* 10	WS338300	PAD			D33 t=15	
* 11	WS339200	PORT PACKING			D104/94 t=2	
* 12	WS338900	PACKING			6x600x1	
30	WE955200	BIND HEAD TAPPING SCREW			4x20 MFZN2B3	01
31	WE971000	BIND HEAD TAPPING SCREW			3.5x14 MFZN2B3	01
* 32	WS547300	PW HEAD B-TIGHT SCREW			4x30 MFZN2B3	
		ACCESSORIES				
* 200	WR878200	REMOTE CONTROL		J	FSR31	000-214900020
* 200	WR878100	REMOTE CONTROL		UCTAGFL	FSR30	000-214900010
200-1	AAX70730	BATTERY COVER				CG-8912
202	V6267000	INDOOR FM ANTENNA		JUCTL	1.4m 1pc	FM簡易アンテナ
202	VQ147100	INDOOR FM ANTENNA		AGF	1.4m 1pc	FM簡易アンテナ
* 203	WT526600	OPTICAL CABLE			1P 2m 1pc	光ケーブル
* 204	WT699700	HDMI CABLE			1m 1pc	HDMIケーブル
205	WG299500	VIDEO PIN CABLE			1P 1.5m YE 1pc	ビデオ用ピンケーブル
206	WG290200	AUDIO PIN CABLE			2P 1.5m RE/WH 1pc	ステレオピンケーブル
		BATTERY			R03, AAA, UM-4 2pcs	単4乾電池
		SERVICE TOOL				
	WR492800	RS232C CONVERSION ADAPTOR			3.3Vtype with FFC9P	RS232C変換アダプター

* New Parts * 新規部品

• OVERALL ASS'Y

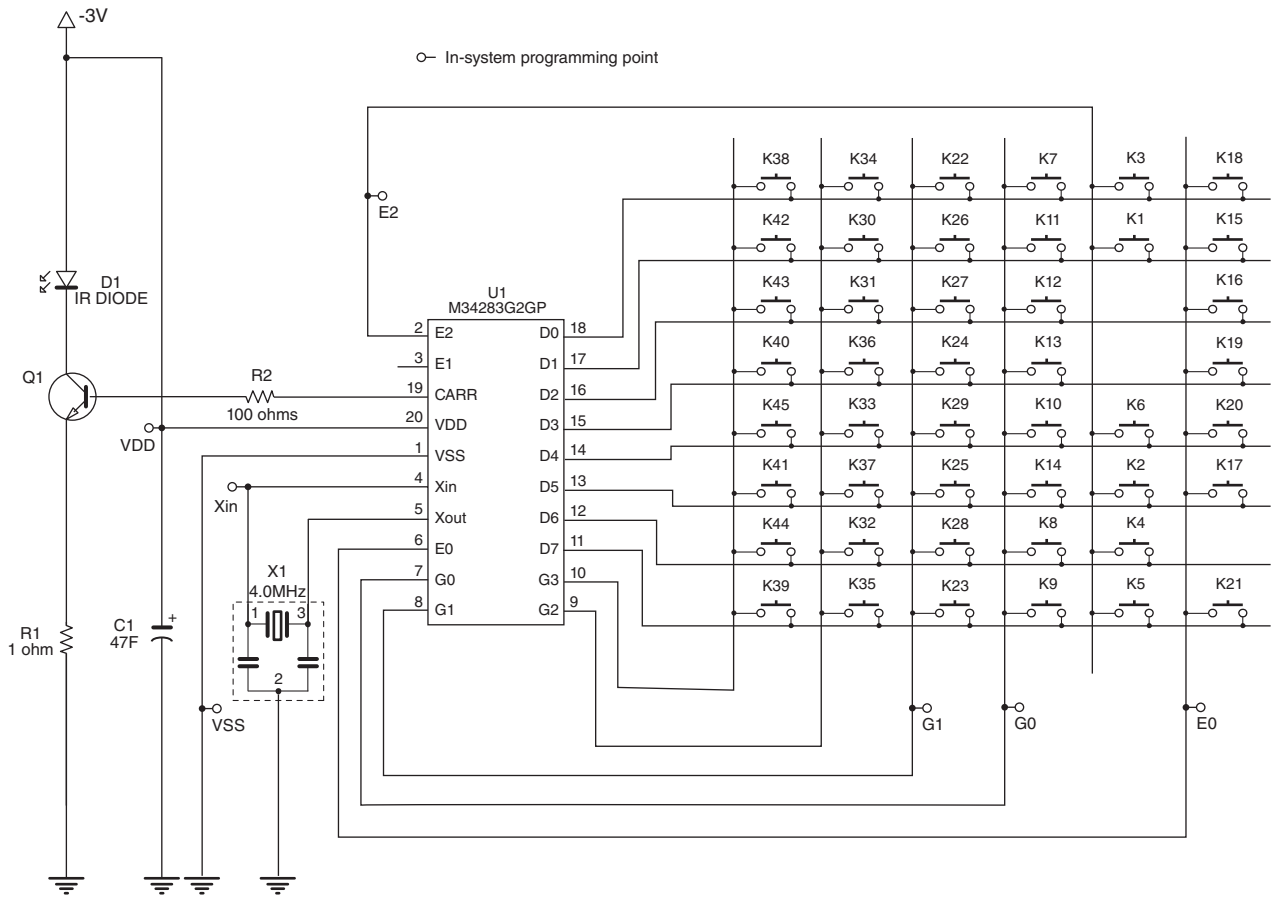
NS-BR300/NS-P705/NS-B380



Ref No.	Part No.	Description	Remarks	Markets	部 品 名	ランク
* 301	WS689300	NS-BR300 BAFFLE ASS'Y			バッフルASSY	
* 301-1	WS338900	PACKING	6x600x1		パッキン	
* 302	WS689400	CABINET ASS'Y			キャビネットASSY	
* 303	YC164A00	DRIVER FULL-RANGE	10cm 4Ω		スピーカーユニット	
* 304	WT526400	SPEAKER TERMINAL	PUSH TYPE	CJ-9047D+22-020	スピーカ端子	
* 321	WS315000	PACKING SPT	35x19x1		パッキング SPT	
322	WG125300	PACKING	4x465x1		パッキン	01
323	WE510900	PACKING TOP	420x25x1		パッキン トップ	01
* 326	WT874700	PACKING	10x45x1		パッキン	
341	WF268000	BIND HEAD P-TIGHT SCREW	3x10 MFZN2B3		バインドPタイトネジ	01
342	WE981100	BIND HEAD P-TIGHT SCREW	4x12 MFZN2B3		バインドPタイトネジ	
* 350	WS315400	SPEAKER STAND	1pc		スピーカースタンド	
* 351	WS315200	NONSKID PAD	10x10x1.5 1pc		滑止パッド	
352	WE981100	BIND HEAD P-TIGHT SCREW	4x12 MFZN2B3 1pc		バインドPタイトネジ	
* 353	WT526300	SPEAKER CABLE	6P 3m 1pc		スピーカークーブル	
NS-P705						
* 401	WS682800	SPEAKER FINAL ASS'Y	NS-P705L		スピーカー総組立	
* 402	WS682900	SPEAKER FINAL ASS'Y	NS-P705R		スピーカー総組立	
* 403	WS567100	SPEAKER STAND	1pc		スピーカースタンド	
* 404	WP998900	NONSKID PAD	10x10x1 1pc		滑止パッド	
405	WE980400	BIND HEAD SCREW	4x10 MFZN2B3 1pc		バインド小ネジ	01
* 406	WT535100	SPEAKER CABLE	3m 1pc		スピーカークーブル	
NS-B380						
* 501	WR998000	SPEAKER FINAL ASS'Y	NS-B380		スピーカー 総組立	
* 502	WS547500	SPEAKER STAND	1pc		スピーカースタンド	
* 503	WS315200	NONSKID PAD	10x10x1.5 1pc		滑止パッド	
504	WE981100	BIND HEAD P-TIGHT SCREW	4x12 MFZN2B3 1pc		バインドPタイトネジ	
* 505	WT535100	SPEAKER CABLE	3m 1pc		スピーカークーブル	

* New Parts * 新規部品

1 ■ REMOTE CONTROL SCHEMATIC DIAGRAM



2

3

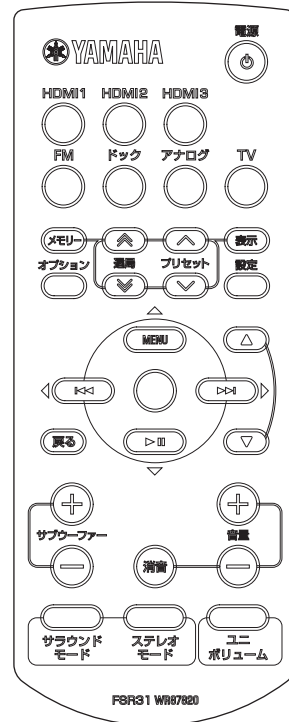
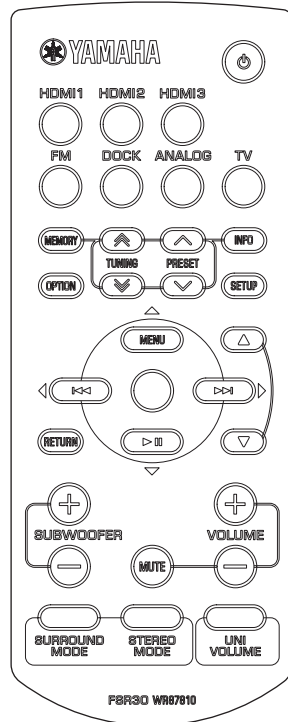
4

PANELS

FSR30 (U, C, T, A, G, F, L models)

FSR31 (J model)

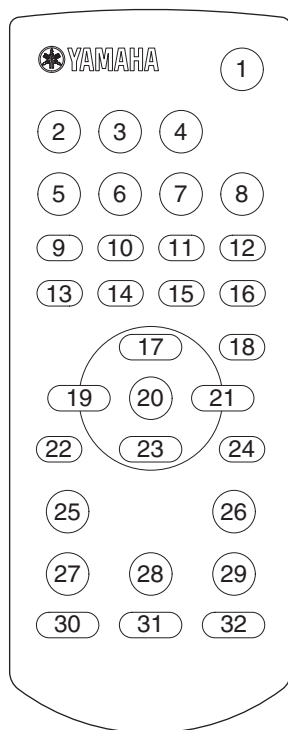
5



6

7

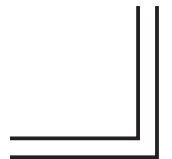
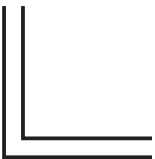
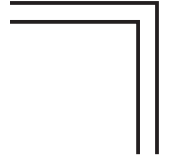
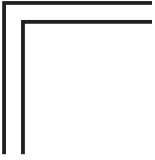
KEY LAYOUT



KEY CODE

Key No.	Key Name		Key Code
	FSR30 (U, C, T, A, G, F, L models)	FSR31 (J model)	
1	⏻ (STANDBY/ON)	⏻ (電源)	78-CC
2	HDMI1	HDMI1	78-4A
3	HDMI2	HDMI2	78-D0
4	HDMI3	HDMI3	78-2A
5	FM	FM	78-4B
6	DOCK	ドック	78-BC
7	ANALOG	アナログ	78-DE
8	TV	TV	78-DF
9	MEMORY	メモリー	78-B2
10	TUNING ↗	選局 ↗	78-AA
11	PRESET ↖	プリセット ↖	78-1B
12	INFO	表示	78-4E
13	OPTION	オプション	78-2B
14	TUNING ↘	選局 ↘	78-A9
15	PRESET ↙	プリセット ↙	78-1C
16	SETUP	設定	78-9D
17	MENU (▲)	MENU (▲)	78-8E
18	▲	▲	7F01-0E
19	◀◀ (◀)	◀◀ (◀)	78-9F
20	(CENTER)	(CENTER)	78-C1
21	▶▶ (▶)	▶▶ (▶)	78-9E
22	RETURN	戻る	78-C0
23	▶ (▼)	▶ (▼)	78-8F
24	▼	▼	7F01-14
25	SUBWOOFER +	サブウーファー +	78-4C
26	VOLUME +	音量 +	78-1E
27	SUBWOOFER -	サブウーファー -	78-4D
28	MUTE	消音	78-9C
29	VOLUME -	音量 -	78-1F
30	SURROUND MODE	サラウンドモード	78-C6
31	STEREO MODE	ステレオモード	78-9B
32	UNIVOLUME	ユニボリューム	78-8A

MEMO



SR-300

NS-BR300/NS-P705/NS-B380

